

ЗАДВИЖКА AVK ОТВЕТВИТЕЛЬНАЯ С ПЭ ПАТРУБКАМИ DN 25-50, PN 10 ИЛИ PN 16

По DIN 3352 часть 4 и DIN 3230 часть 4
Для монтажа сваркой плавлением к ПЭ трубам по стандарту BS 3284 (DIN 8074, DS 2119)

Назначение:

Для воды и нейтральных жидкостей
Т макс. +20°C (для ПЭ труб)

Для подземной бесколодезной
установки, для установки
в колодцах и помещениях

Испытания:

Гидравлическое испытание по
EN 1074 / EN 12266
Седло: 1,1 x PN
Корпус: 1,5 x PN
Проверка рабочего крутящего момента

Дополнительные принадлежности по заказу:

Маховик
Шпindelь удлинительный
Опорная плита
Ковер

Сертификаты:

Декларация о соответствии TP TC 010/2011

Декларация о соответствии TP TC 032/2013

Экспертное заключение о соответствии
Единым санитарным требованиям ТС

Материалы:

Корпус и крышка	высокопрочный шарографитный чугун, GJS-400-15 по EN1563 (GGG-40 по DIN 1693)
Покрытие	внутри и снаружи порошковое эпоксидное по DIN 30677, нанесенное электростатическим способом, утверждено GSK
Шпindelь	нержавеющая сталь, 1.4104 (430F)
Уплотнение шпindelя	грязеъемное кольцо из NBR; 2 кольца круглого сечения из NBR внутри полиамидного подшипника и 2 снаружи; манжета из антибактериальной резины EPDM
Клин	устойчивая к обесцинкованию латунь CW626N, вулканизированная антибактериальной резиной EPDM
Фиксирующий подшипник	устойчивая к обесцинкованию латунь CW602N
Болты крышки	нержавеющая сталь A2, пломбированы термоклеем
Прокладка крышки	антибактериальная резина EPDM
Кольца обжимные	St 52 по DIN 2448/1629
Термоусадочный рукав	пластмасса по DIN 30672
Патрубки	ПЭ трубы для воды из ПЭ 100 по BS 3284 (DIN 8074, DS 2119)



www.santeh-servis.ru



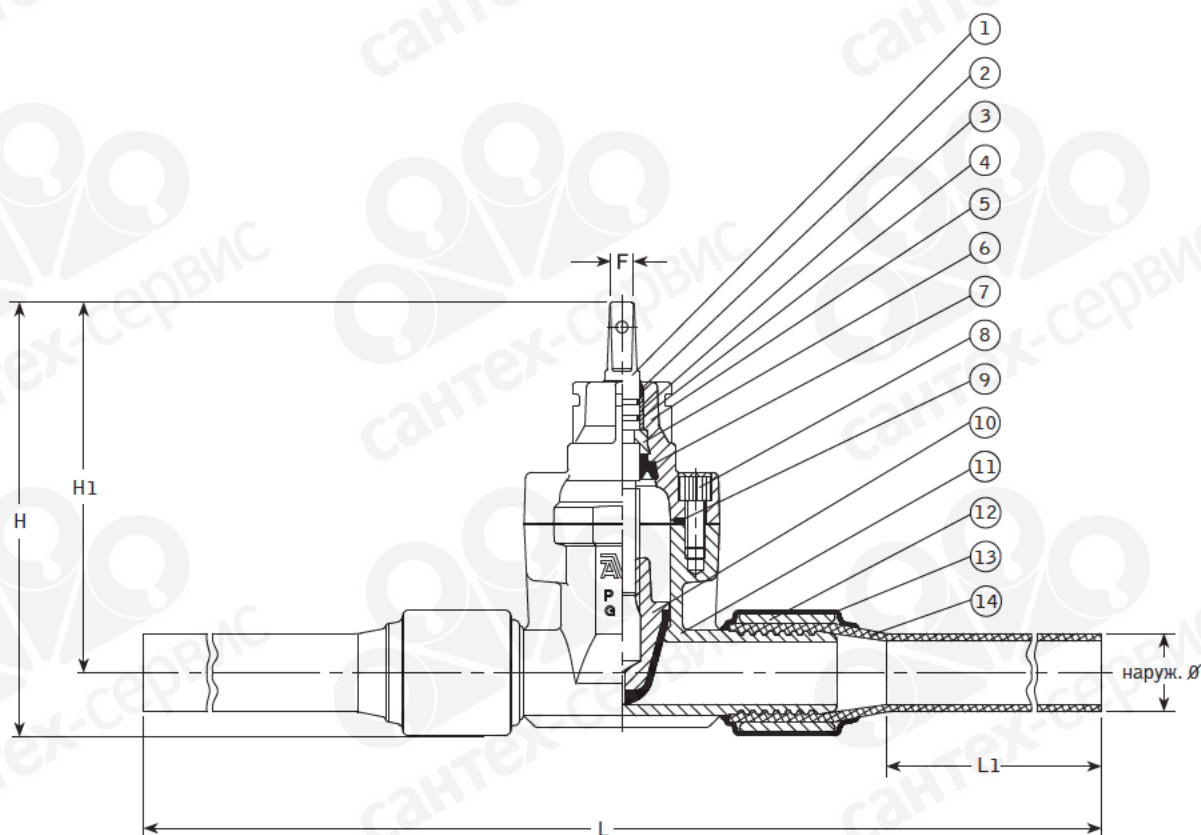
ЗАДВИЖКА AVK ОТВЕТВИТЕЛЬНАЯ С ПЭ ПАТРУБКАМИ DN 25-50, PN 10 ИЛИ PN 16

36/80

По DIN 3352 часть 4 и DIN 3230 часть 4
Для монтажа сваркой плавлением к ПЭ трубам по стандарту BS 3284 (DIN 8074, DS 2119)

Компоненты:

- | | |
|---|--------------------------|
| 1. Шпindelь | 8. Болт крышки |
| 2. Кольцо грязесъемное из NBR | 9. Прокладка крышки |
| 3. Кольцо круглого сечения из NBR | 10. Клин |
| 4. Подшипник из полиамида | 11. Корпус |
| 5. Крышка | 12. Обжимное кольцо |
| 6. Фиксирующий подшипник | 13. Термоусадочный рукав |
| 7. Манжета из антибактериальной резины EPDM | 14. ПЭ патрубок |



Артикул	DN	Наружн. Ø ПЭ трубы мм	PN	L мм	L1 мм	H мм	H1 мм	F мм	Масса кг
36-032-80263	25	32	10	800	300	190	163	12	2.7
36-032-80163	25	32	16	800	300	190	163	12	2.7
36-040-80163	32	40	16	850	300	209	176	12	-
36-050-80263	40	50	10	880	300	235	203	12	5.6
36-050-80163	40	50	16	880	300	235	203	12	5.6
36-063-80263	50	63	10	880	300	254	213	12	6.8
36-063-80163	50	63	16	880	300	254	213	12	6.8

Санкт-Петербург
(812) 297-45-17

Москва
(495) 980-78-22

Екатеринбург
(343) 270-96-92

Нижний Новгород
(831) 461-93-10

Новосибирск
(383) 238-02-58

Самара
(846) 246-22-33

Казань
(843) 259-27-79

Ростов-на-Дону
(863) 298-83-58

www.santeh-servis.ru