

**По DIN 3352, часть 4****Межфланцевое расстояние: по ГОСТ 3706-93****Размеры фланцев и отверстий: по ГОСТ 33259-2015 Ряд 2 (ISO 7005-2; EN 1092-2: 1997; DIN 2501)****Назначение:**

Для питьевой воды, нейтральных жидкостей и сточных вод\* с содержанием твердых частиц до 10%

Присутствие нефтепродуктов в среде не допускается  
Т макс. + 70°C

Для подземной бесколодезной установки, для установки в колодцах и помещениях

\* Допустимость установки на сточные воды и канализацию определяется после заполнения опросного листа с указанием характеристик рабочей среды

**Испытания:**

Гидравлическое испытание по EN 1074/EN 12266

Седло: 1,1 x PN

Корпус: 1,5 x PN

Проверка функционирования

**Дополнительные принадлежности по заказу:**

Маховик

Шпindelь удлинительный

Опорная плита

Ковер

**Сертификаты:**

Декларация о соответствии ТР ТС 010/2011

Декларация о соответствии ТР ТС 032/2013

Экспертное заключение о соответствии

Единым санитарным требованиям ТС

**Материалы:**

Корпус и крышка высокопрочный шарографитный чугун, GJS-500-7 по EN 1563 (GGG-50 по DIN 1693)

Покрытие внутри и снаружи порошковое эпоксидное по DIN 30677, нанесенное электростатическим способом, утверждено GSK

Шпindelь нержавеющая сталь 1.4104 (430F)

Уплотнение шпindelя грязесъемное кольцо из NBR; 2 кольца круглого сечения из NBR внутри полиамидного подшипника и 2 снаружи; манжета из антибактериальной резины EPDM

Клин сердечник из высокопрочного шарографитного чугуна GJS-500-7, полностью вулканизирован антибактериальной резиной EPDM; запрессованная клиновидная гайка – из устойчивой к обесцинкованию латуни CW626N

Фиксирующий подшипник устойчивая к обесцинкованию латунь CW602N

Болты крышки нержавеющая сталь A2, пломбированы термоклеем

Прокладка крышки антибактериальная резина EPDM



www.santeh-servis.ru



Дополнительные технические данные находятся в разделе «Техническая информация».

Поскольку AVK International A/S постоянно совершенствует предлагаемое оборудование, указанные в настоящем документе конструктивные решения, материалы и технические данные могут быть изменены без предварительного уведомления.

Сантех-Сервис © 2019 Все права защищены. Копирование, публикация и иное распространение запрещается без согласия правообладателя

По DIN 3352, часть 4

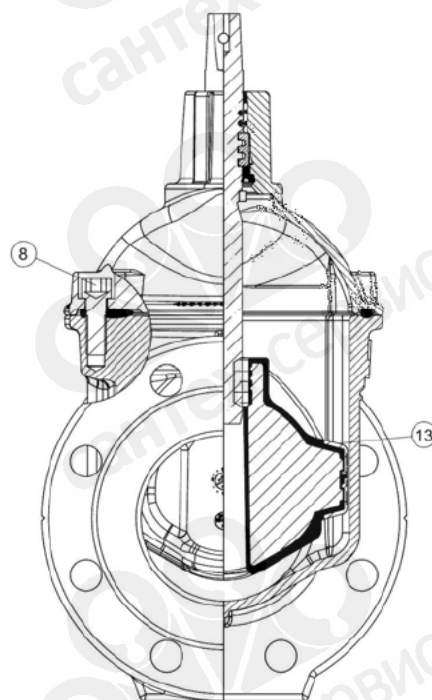
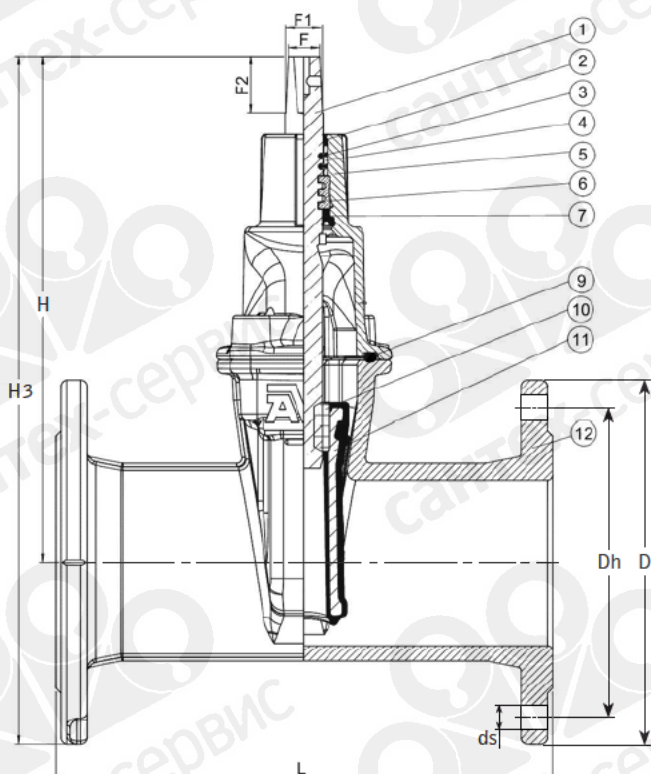
Межфланцевое расстояние: по ГОСТ 3706-93

Размеры фланцев и отверстий: по ГОСТ 33259-2015 Ряд 2 (ISO 7005-2; EN 1092-2: 1997; DIN 2501)

**Компоненты:**

1. Шпindelь
2. Кольцо грязеcъемное
3. Кольцо круглого cечения
4. Подшипник из полиамида
5. Крышка
6. Подшипник фиксирующий

7. Манжета
8. Болт крышки
9. Прокладка крышки
10. Клиновaя гайка
11. Клин
12. Корпус
13. Башмак клина



Артикул	DN	PN	L мм	H3 мм	H мм	D мм	Dh мм	ds мм	Кол-во отверстий	F мм	F1 мм	F2 мм	Масса кг
02-050-20-014649	50	10/16	178	324	208	165	125	19	4	14	17	29	10
50-080-60-014649	80	10/16	210	382	282	200	160	19	8	17	17	34	15
02-100-20-014649	100	10/16	230	415	305	220	180	19	8	19	22	38	17
50-200-60-004649	200	10	330	660	490	340	295	23	8	24	28	42	51
50-200-60-014649	200	16	330	660	490	340	295	23	12	24	28	42	51
02-250-20-006	250	10	450	864	664	400	350	23	12	27	31	47	85
02-250-20-016	250	16	450	864	664	400	355	28	12	27	31	47	85
02-300-20-006	300	10	500	968	740	455	400	23	12	27	31	47	128
02-300-20-016	300	16	500	968	740	455	410	28	12	27	31	47	128
02-350-20-006	350	10	550	1207	947	520	460	23	16	32	37	55	184
02-350-20-016	350	16	550	1207	947	520	470	28	16	32	37	55	218
02-400-20-006	400	10	600	1249	959	575	515	28	16	32	37	55	195
02-400-20-016	400	16	600	1249	959	575	525	31	16	32	37	55	224