

с ПЭ патрубками

**ГАРАНТИЯ
15 ЛЕТ**

PN 16

В соответствии с

EN 1171
Назначение:

- питьевая вода, нейтральные жидкости с массовой долей твердых включений до 10%

Гидравлические испытания:

по EN 1074 / EN 12266:

Седло: 1,1 x PN

Корпус: 1,5 x PN

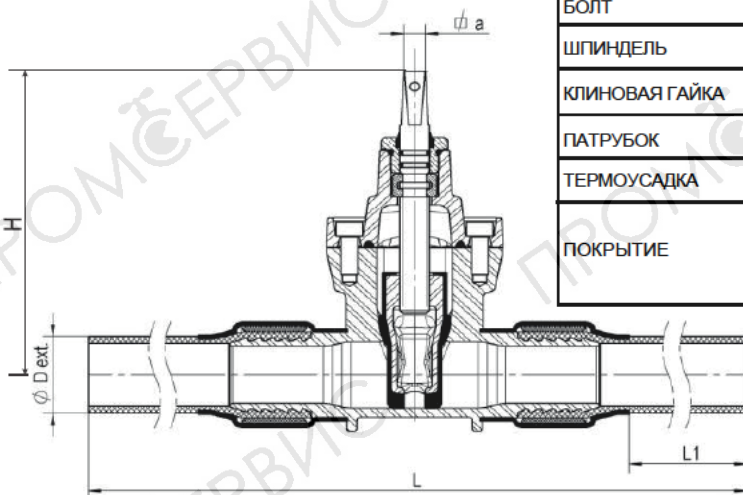
Особенности:

- задвижка полнопроходная
- низкий крутящий момент закрытия
- максимальная температура рабочей среды:
 - до +20°C при давлении PN
 - до +30°C при давлении 0,87xPN
 - до +40°C при давлении 0,74xPN

Сертификаты

- | | |
|--|-------------------------|
| - Декларация соответствия TP TC 010/2011 | - AENOR (Испания) |
| - Экспертное заключение о соответствии Единым санитарным требованиям | - KIWA (Голландия) |
| | - INETI (Португалия) |
| | - DVGW (Германия) |
| | - WRAS (Великобритания) |

КОМПОНЕНТ	МАТЕРИАЛ	СТАНДАРТ
КОРПУС	ВЧШГ GGG 50 (EN-GJS-500-7)	EN 1563
КРЫШКА	ВЧШГ GGG 50 (EN-GJS-500-7)	EN 1563
КЛИН	латунь	EN 12164
ПОКРЫТИЕ КЛИНА	резина EPDM	EN 681-1
КОЛЬЦО О-СЕЧЕНИЯ	резина EPDM	EN 681-1
БОЛТ	нерж. сталь A2	EN 10088-1
ШПИНДЕЛЬ	нерж. сталь AISI 420	EN 10088-1
КЛИНОВАЯ ГАЙКА	латунь	EN 12164
ПАТРУБОК	полиэтилен ПЭ 100 (SDR 11)	EN 12201-2
ТЕРМОУСАДКА	пластик	DIN 30672
ПОКРЫТИЕ	эпоксидное нанесенное электростатическим способом толщиной от 250 мкм для питьевой воды RAL 5005	DIN 30677


По запросу:

- покрытие клина NBR/SBR;
- материал шпинделя AISI 316L, AISI 303 или др.

DN	Ø Dext.	L	L1 -min	H	φ a	Кол-во оборотов закрытия	Масса, кг
25	32	615	200	177	13,1	7	3
32	40	625	200	206	13,1	10	5
40	50	625	200	206	13,1	10	6

Производитель оставляет за собой право вносить изменения в конструкцию и характеристики изделия