

ФЛАНЕЦ AVK ДЛЯ ЧУГУННЫХ ТРУБ СБОРНЫЙ "СОМВИ" DN 50-300, PN 10 ИЛИ PN 16

СЕРИЯ
05/66

Фланец сборный со стандартным уплотнительным кольцом для труб из чугуна
Размеры фланцев и отверстий: по ГОСТ 33259-2015 ряд 2 (ISO 7005-2; EN 1092-2: 1997; DIN 2501)

Назначение:

Для воды, сточных вод и нейтральных жидкостей

T макс. +70°C

Общее допустимое угловое отклонение до $\pm 3,5^\circ$

Сертификаты:

Экспертное заключение о соответствии Единым санитарным требованиям ТС

Материалы:

Фланец высокопрочный шарографитный чугун GJS-500-7 по BS 2789 (GGG-50 по DIN 1693)

Гильза высокопрочный шарографитный чугун GJS-500-7 по BS 2789 (GGG-50 по DIN 1693)

Покрытие эпоксидное порошковое по DIN 30677-2, нанесенное электростатическим способом, утверждено GSK

Уплотнительное кольцо антибактериальная резина EPDM



www.santeh-servis.ru



Дополнительные технические данные находятся в разделе «Техническая информация».

Поскольку AVK International A/S постоянно совершенствует предлагаемое оборудование, указанные в настоящем документе конструктивные решения, материалы и технические данные могут быть изменены без предварительного уведомления.

Сантех-Сервис © 2017 Все права защищены. Копирование, публикация и иное распространение запрещается без согласия правообладателя

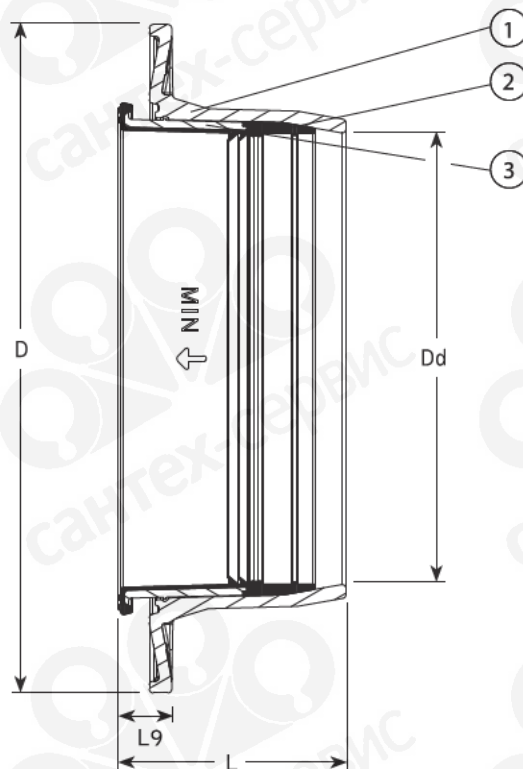
ФЛАНЕЦ AVK ДЛЯ ЧУГУННЫХ ТРУБ СБОРНЫЙ "COMBI" DN 50-300, PN 10 ИЛИ PN 16

СЕРИЯ
05/66

Фланец сборный со стандартным уплотнительным кольцом для труб из чугуна
Размеры фланцев и отверстий: по ГОСТ 33259-2015 ряд 2 (ISO 7005-2; EN 1092-2: 1997; DIN 2501)

Компоненты:

1. Гильза
2. Фланец
3. Уплотнительное кольцо



Артикул	DN	Dd (Ø обжимаемой трубы) мм	PN	D мм	L мм	L9 мм	Масса кг
05-050-660502104	50	66	10/16	165	48	32	2.4
05-060-660602204	60	77	10/16	175	48	32	2.3
05-065-660652104	65	82	10/16	185	50	57	2.6
05-080-660802104	80	98	10/16	200	54	57	2.8
05-100-661002104	100	118	10/16	220	58	52	3.6
05-125-661252104	125	144	10/16	250	66	65	5.4
05-150-661502104	150	170	10/16	285	73	64	5.7
05-200-662002404	200	222	10	340	87	75	8.7
05-200-662004404	200	222	16	340	87	75	8.7
05-250-662502404	250	274	10	395	121	77	18.6
05-250-662504404	250	274	16	395	121	77	17.6
05-300-663002404	300	326	10	445	105	90	21.7
05-300-663004404	300	326	16	445	105	90	21.7

Санкт-Петербург
(812) 297-45-17

Москва
(495) 980-78-22

Екатеринбург
(343) 270-96-92

Нижний Новгород
(831) 461-93-10

Новосибирск
(383) 238-02-58

Самара
(846) 246-22-33

Казань
(843) 259-27-79

Ростов-на-Дону
(863) 298-83-58

www.santeh-servis.ru