

МУФТА AVK СОЕДИНИТЕЛЬНАЯ SUPA PLUS™ DN 32-300, PN 16

621/10

С устойчивым к растягивающим нагрузкам уплотнительным кольцом для труб из ПЭ и твердого ПВХ по ISO 161 и ISO 3607
Для труб ПЭ 100: PN 6.3, PN 10 и PN 16 и ПЭ 80: PN 6.3 и PN 10 по DIN 8074
Для труб Sigma 100: PN 6 и PN 10. Sigma 125: PN 7.5 и PN 10

Назначение:

Для воды, сточных вод и нейтральных жидкостей
 Т макс. +70°С

Общее допустимое угловое отклонение до ± 7° (до ± 3,5° с каждой стороны)

При использовании на ПЭ трубе рекомендуется применять опорную втулку AVK

Подходит для соединения 2 труб встык (в том числе из разных материалов)

Испытания:

Гидравлическое испытание: 1,5 x PN, в соответствии с материалом трубопровода

Сертификаты:

Сертификат соответствия ГОСТ-Р Санитарно-эпидемиологическое заключение
 Все материалы одобрены WRC

Материалы:

Прижимные кольца и корпус: высокопрочный шарографитный чугун GGG-40 по DIN 1693 (EN-GLS-400: EN 1563: 1997)

Покрытие: эпоксидное порошковое по DIN 30677, внутри и снаружи, нанесенное электростатическим способом, утверждено GSK

Уплотнительное кольцо: антибактериальная резина EPDM

Фиксирующее кольцо: пушечная бронза по DIN 17005 RG5

Гайка: нержавеющая сталь A4 (AISI 316), класса прочности 70 с тефлоновым покрытием PTFE

Болт с квадратной головкой и шайба: нержавеющая сталь A2 класса прочности 70

Колпачок на болт: пластмасса



AVK

сантех-сервис

МУФТА AVK СОЕДИНИТЕЛЬНАЯ SUPA PLUS™
DN 32-300, PN 16

621/10

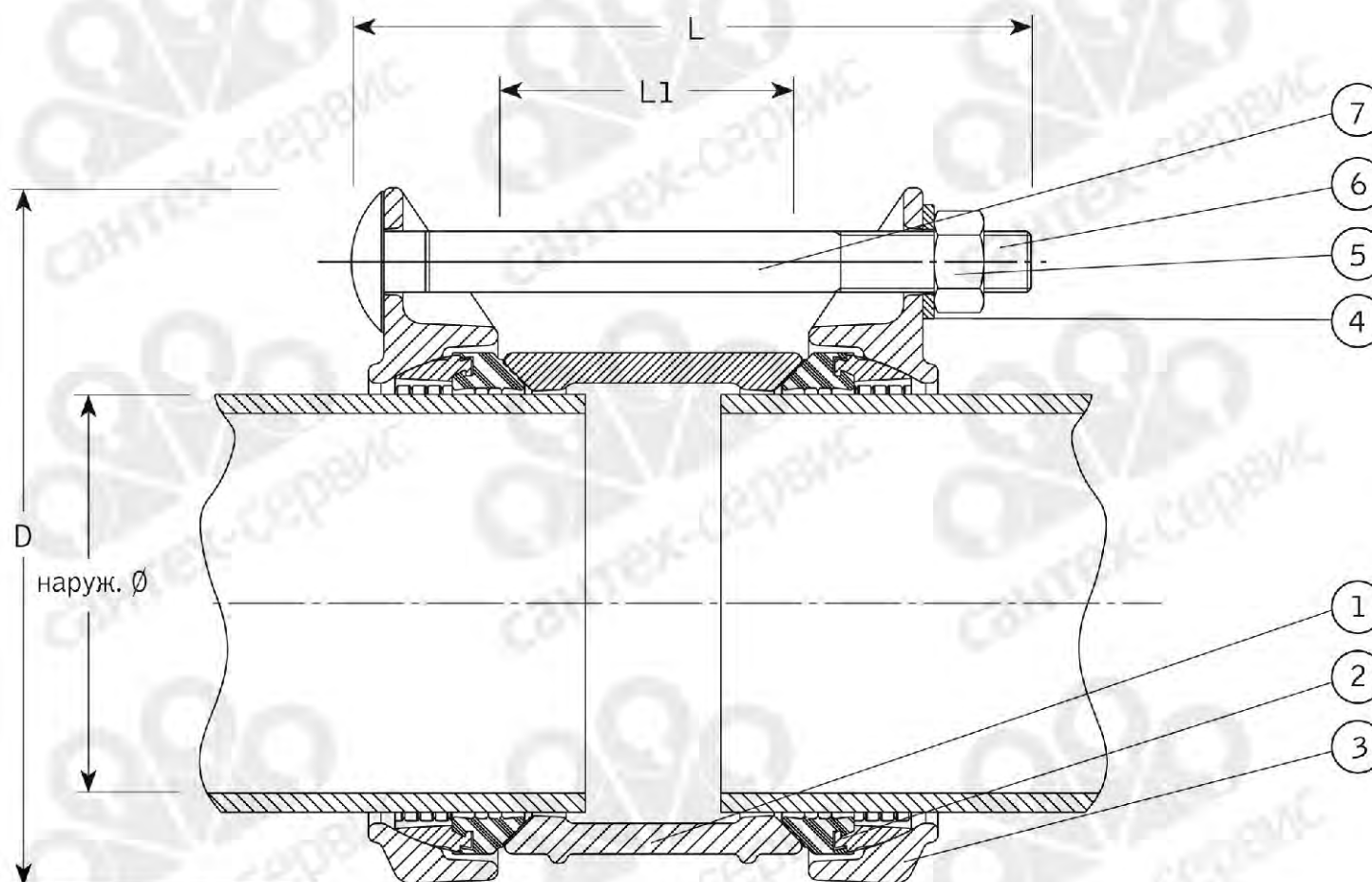
С устойчивым к растягивающим нагрузкам уплотнительным кольцом для труб из ПЭ и твердого ПВХ по ISO 161 и ISO 3607

Для труб ПЭ 100: PN 6.3, PN 10 и PN 16 и ПЭ 80: PN 6.3 и PN 10 по DIN 8074

Для труб Sigma 100: PN 6 и PN 10. Sigma 125: PN 7.5 и PN 10

Компоненты:

- | | | |
|-----------------------|---------------------|-------------------------------|
| 1. Корпус | 3. Прижимное кольцо | 6. Колпачок болта |
| 2. Фиксирующее кольцо | 4. Шайба | 7. Болт с квадратной головкой |
| | 5. Гайка | |



| Артикул | DN | Наруж. Ø ПЭ или тверд. ПВХ мм | D мм | L мм | L1 мм | Болты | Масса кг |
|---------------|-----|--|---------|---------|----------|-------|-------------|
| 621-10-040-61 | 32 | 40 | 150 | 150 | 60 | 2 M16 | 2.5 |
| 621-10-050-61 | 40 | 50 | 156 | 150 | 60 | 2 M16 | 2.8 |
| 621-10-063-61 | 50 | 63 | 170 | 150 | 60 | 2 M16 | 3.5 |
| 621-10-075-61 | 65 | 75 | 180 | 160 | 70 | 2 M16 | 4.2 |
| 621-10-090-61 | 80 | 90 | 200 | 160 | 70 | 2 M16 | 4.7 |
| 621-10-110-61 | 100 | 110 | 220 | 168 | 78 | 4 M16 | 6.5 |
| 621-10-125-61 | 125 | 125 | 240 | 172 | 78 | 4 M16 | 8.0 |
| 621-10-140-61 | 125 | 140 | 254 | 182 | 88 | 4 M16 | 9.0 |
| 621-10-160-61 | 150 | 160 | 276 | 182 | 88 | 4 M16 | 9.8 |
| 621-10-180-61 | 150 | 180 | 286 | 204 | 110 | 4 M16 | 9.8 |
| 621-10-200-61 | 200 | 200 | 318 | 204 | 110 | 6 M16 | 16.0 |
| 621-10-225-61 | 200 | 225 | 342 | 234 | 110 | 6 M16 | 20.0 |
| 621-10-250-61 | 250 | 250 | 374 | 262 | 110 | 6 M16 | 28.0 |
| 621-10-280-61 | 250 | 280 | 390 | 262 | 110 | 6 M16 | 30.0 |
| 621-10-315-61 | 300 | 315 | 440 | 320 | 168 | 6 M16 | 45.0 |