

По DIN 3352 часть 4  
С внутренней резьбой; для труб из стали

**Назначение:**

Для воды и нейтральных жидкостей  
Т макс. +70°C

Для подземной бесколодезной установки,  
для установки в колодцах и помещениях

**Испытания:**

Гидравлическое испытание по  
EN 1074 / EN 12266  
Седло: 1,1 x PN  
Корпус: 1,5 x PN  
Проверка рабочего крутящего момента

**Дополнительные принадлежности по заказу:**

Маховик  
Шпindelь удлинительный  
Опорная плита  
Ковер

**Сертификаты:**

Декларация о соответствии ТР ТС 010/2011  
Декларация о соответствии ТР ТС 032/2013  
Экспертное заключение о соответствии  
Единым санитарным требованиям ТС

**Материалы:**

Корпус и крышка  
высокопрочный шарографитный чугун,  
GJS-500-7 по EN 1563  
(GGG-50 по DIN 1693)

Покрывтие  
**серия 03/00**  
внутри и снаружи порошковое эпоксидное  
по DIN 30677, нанесенное  
электростатическим способом,  
утверждено GSK  
**серия 03/10**  
снаружи порошковое эпоксидное  
по DIN 30677, нанесенное электростати-  
ческим способом, утверждено GSK,  
внутри – эмаль

Шпindelь  
нержавеющая сталь 1.4104 (430F)

Уплотнение шпindelя  
грязеъемное кольцо из NBR; 2 кольца  
круглого сечения из NBR внутри полиа-  
мидного подшипника и 2 снаружи; манжета  
из антибактериальной резины EPDM

Клин  
устойчивая к обесцинкованию латунь  
CW626N, вулканизированная  
антибактериальной резиной EPDM

Фиксирующий подшипник  
устойчивая к обесцинкованию латунь  
CW602N

Болты крышки  
нержавеющая сталь A2,  
пломбированы термоклеем

Прокладка крышки  
антибактериальная резина EPDM



www.santeh-servis.ru



Дополнительные технические данные находятся в разделе «Техническая информация».

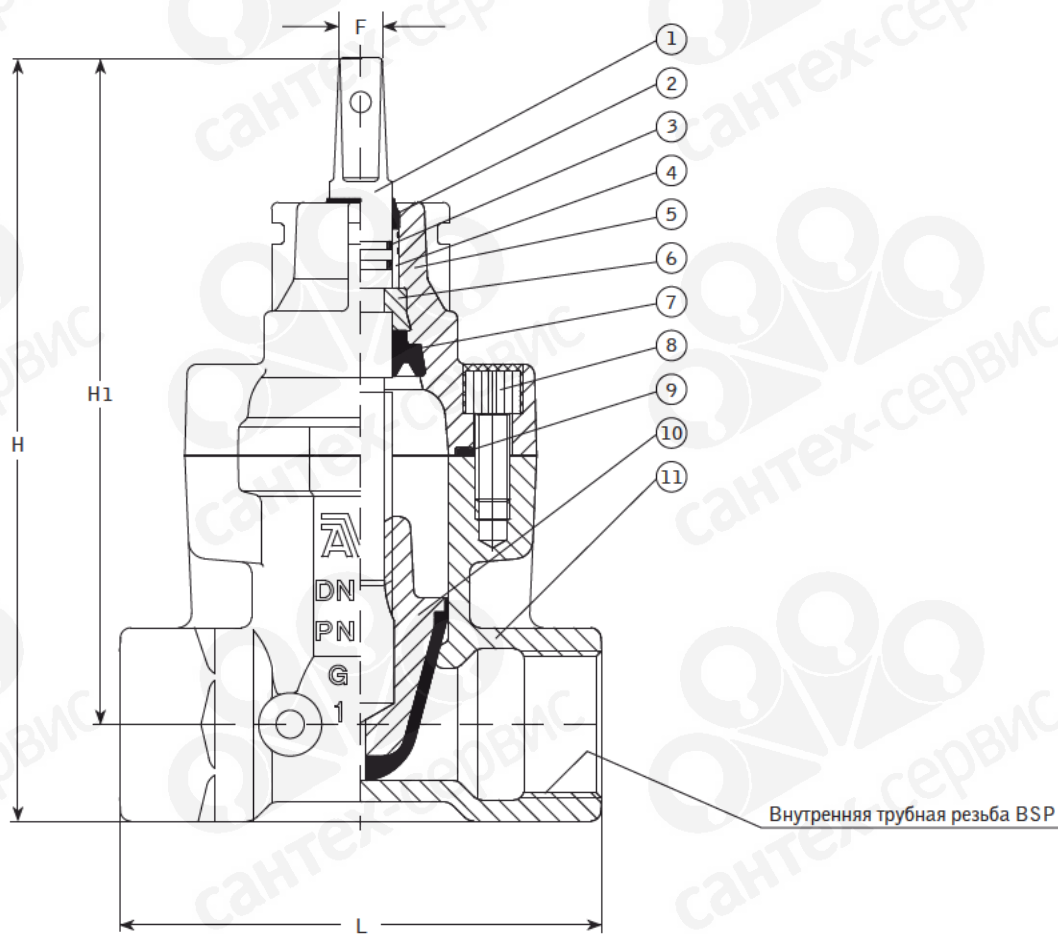
Поскольку AVK International A/S постоянно совершенствует предлагаемое оборудование, указанные в настоящем документе конструктивные решения, материалы и технические данные могут быть изменены без предварительного уведомления.

Сантех-Сервис © 2019 Все права защищены. Копирование, публикация и иное распространение запрещается без согласия правообладателя

По DIN 3352 часть 4  
С внутренней резьбой; для труб из стали

**Компоненты:**

- |                                   |   |
|-----------------------------------|---|
| 1. Шпindelь                       | 7. Манжета из антибактериальной резины EPDM |
| 2. Кольцо грязеcъемное из NBR     | 8. Болт крышки                              |
| 3. Кольцо круглого cечения из NBR | 9. Прокладка крышки                         |
| 4. Подшипник из полиамида         | 10. Клин                                    |
| 5. Крышка задвижки                | 11. Корпус                                  |
| 6. Фиксирующий подшипник          |   |



Эпокс. покр.внутри	Артикул Эмаль внутри	DN	Внутр.трубная резьба BSP	L мм	H мм	H1 мм	F мм	Масса кг
03-025-00001	03-025-00001	20	3/4"	115	205	163	12	2.4
03-032-00001	03-032-00001	25	1"	115	207	163	12	2.4
03-040-00001	03-040-00001	32	1 1/4"	137	220	176	12	2.6
03-050-00001	03-050-00001	40	1 1/2"	150	237	203	12	4.7
03-063-00001	03-063-00001	50	2"	178	253	213	12	6.4