



Затвор дисковый VGA без эксцентриситета межфланцевый

ТИП K14.10

DN 40-1200

PN 10/16

Стандарты:

- ТУ 28.14.13-008-15861587-17;
- Строительная длина:
ГОСТ 28908-91 ряд 3
(EN 558-1/20);
- Присоединение к трубопроводу:
ГОСТ 33259-2015 ряд 2
(EN 1092-2);
- Присоединение привода:
ГОСТ 55510-2013 тип F05-F16
(ISO 5211)

Рабочая среда:

- Питьевая вода и нейтральные жидкости (неагрессивные к материалам изделия) с массовой долей твердых включений до 10%;
- Максимальная температура рабочей среды до +90°C (в зависимости от используемых материалов)

Испытания:

- Прочность корпуса 1,5хPN;
- Герметичность корпуса 1,0хPN;
- Герметичность затвора 1,1хPN;
- Проверка функционирования

Варианты управления:

- Ручное управление (Рукоятка / Редуктор);
- Колонка управления VGA тип TNK;
- Пневмопривод;
- Электропривод

Особенности:

- Корпус с центровочными проушинами;
- Класс герметичности «А» согласно ГОСТ 9544-2015;
- Для перекрытия и регулировки потока;
- Двухнаправленного действия;
- Допускается ограниченное применение на рабочих средах с незначительным содержанием химически агрессивных и абразивных веществ (по согласованию с изготовителем);
- Защитное покрытие корпуса - эпоксидное порошковое, нанесенное электростатическим способом

Монтаж электропривода возможен на все типоразмеры затворов. Подбор соответствующего электропривода производится по запросу. Опросный лист для подбора электропривода размещен на сайте компании Сантехсервис ПТК

Материалы:

Корпус	Высокопрочный чугун
Манжета	Резина СКЭПТ (EPDM)*
Диск	Высокопрочный чугун**
Вал	Нержавеющая сталь
Заглушка	Высокопрочный чугун
Кольцо уплотн. круглого сечения	Резина СКН (NBR)
Втулка	Фторопласт (PTFE)
Кольцо стопорное	Пружинная сталь

* Материал манжеты - резина СКН (NBR) по запросу

** Материал диска - нержавеющая сталь по запросу

Обозначение при заказе:

ЗД.хххх.зз.К14.10.а.бб

хххх - номинальный диаметр;

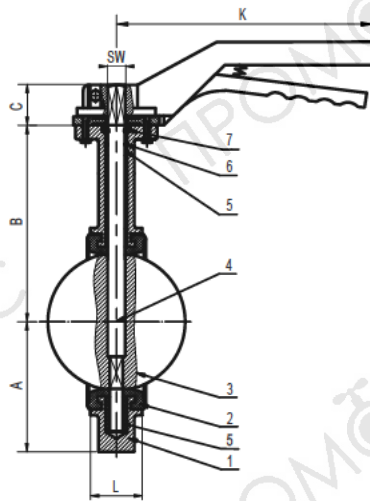
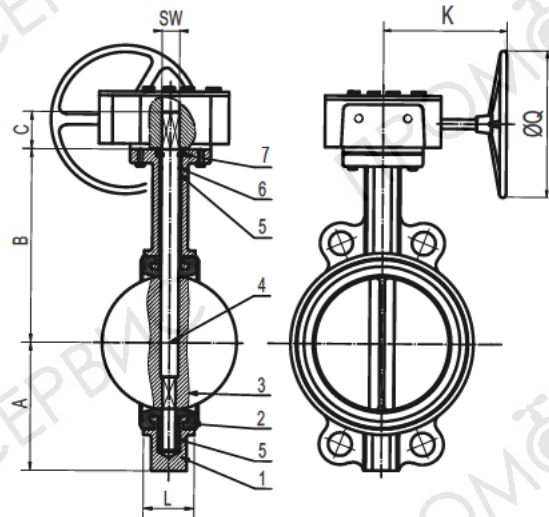
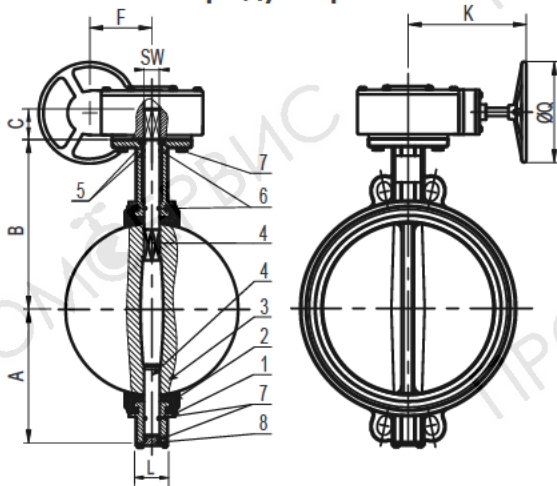
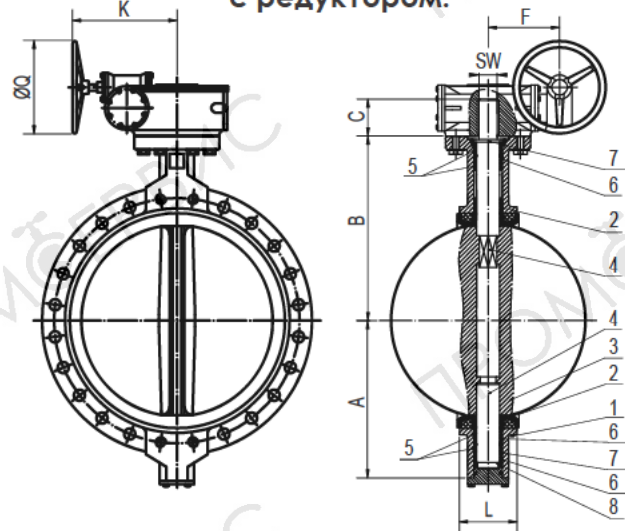
зз - номинальное давление;

а - материал уплотнения седла (**Н** - СКН (NBR), **Э** - СКЭПТ (EPDM));

бб - тип управления (**РК** - рукоять, **РД** - редуктор, **ЭП** - электропривод)

Компоненты:

- 1 Корпус
- 2 Манжета
- 3 Диск
- 4 Вал
- 5 Втулка
- 6 Кольцо уплотнительное круглого сечения
- 7 Кольцо стопорное
- 8 Заглушка

DN 40-250
с рукояткой:DN 250-300
с редуктором:DN 350-600
с редуктором:DN 700-1200
с редуктором:

Размеры указаны в мм

DN	A	B	C	L	Фланец ISO	SW	K	ØQ	Масса, кг*
40	70	140	43	33	F05	□ 9	200	-	2,4
50	79	161	43	43	F05	□ 9	200	-	3,4
65	93	160	43	46	F05	□ 9	200	-	3,9
80	103	165	43	46	F05	□ 9	200	-	4,3
100	120	185	43	52	F07	□ 11	200	-	5,8
125	132	210	43	56	F07	□ 14	325	-	7,7
150	158	210	43	56	F07	□ 14	325	-	8,9
200	180	250	45	60	F10	□ 17	390	-	15
250	205	285	45	68	F10	□ 22	207	250	31
300	245	315	45	78	F10	□ 22	195	250	40
350	262	346	52	78	F14	□ 22	195	350	56
400	300	375	52	102	F14	□ 27	280	350	73
450	333	400	52	114	F16	□ 27	255	350	115
500	366	432	65	127	F16	□ 32	255	350	150
600	447	562	70	154	F16	□ 32	280	350	243
700	520	624	100	165	F25	Ø 60	336	400	339
800	591	672	110	190	F25	Ø 60	336	400	442
900	656	720	118	203	F25	Ø 72	357	400	552
1000	720	800	142	216	F25	Ø 80	357	400	782
1200	844	940	154	295	F30	Ø 100	450	400	1108

* Значения приведены для изделий с ручным управлением согласно чертежам, фактическая масса может незначительно отличаться