



## КЛАПАН ОБРАТНЫЙ AVK С НАКЛОННЫМ СЕДЛОМ, PN10 ИЛИ PN16

875/00-001

С седлом из нержавеющей стали, DN200-1000

Обратные клапана AVK серии 875 с наклонным металлическим седлом устанавливаются перед насосами для защиты от последствий изменения направления потока. Все внутренние части сделаны из нержавеющей стали, или покрыты эпоксидным покрытием разрешенным для применения в сетях питьевого водоснабжения. Использование наклонного седла позволяет снизить скачки давления путем закрытия клапана при изменении направления потока рабочей среды. Для еще большего снижения вероятности появления гидроудара обратный клапан может быть оборудован гидравлическим демпфером.

### Описание:

Клапан обратный с наклонным металлическим седлом. Для воды и нейтральных жидкостей до макс. 50°C. Не предназначен для эксплуатации с морской водой и другими жидкостями с высоким содержанием хлора.

### Стандарты:

- Конструкция по стандарту EN 1074 - 3
- Межфланцевое расстояние по EN 558, Таблица 2, базовая серия 14
- Рассверловка фланцев по ГОСТ 33259-2015 Ряд 1 (EN1092-2; ISO 7005-2)

### Сертификаты/разрешения:

- Гидравлические испытания по EN12266-1

### Ключевые преимущества:

- Использование наклонного седла позволяет снизить скачки давления путем закрытия клапана при изменении направления потока рабочей среды;
- Металлическое седло сохраняет форму и устойчиво к экстремальным давлениям и температурным условиям;
- Для открытия диска требуется минимальное давление;
- Межфланцевое расстояние соответствует EN 558 серия 48
- Вал из нержавеющей стали, 1.4021(AISI 420)
- Радиальные подшипники из бронзы
- Материалы контактирующие с рабочей средой разрешены к применению в пищевом водоснабжении

### Аксессуары:

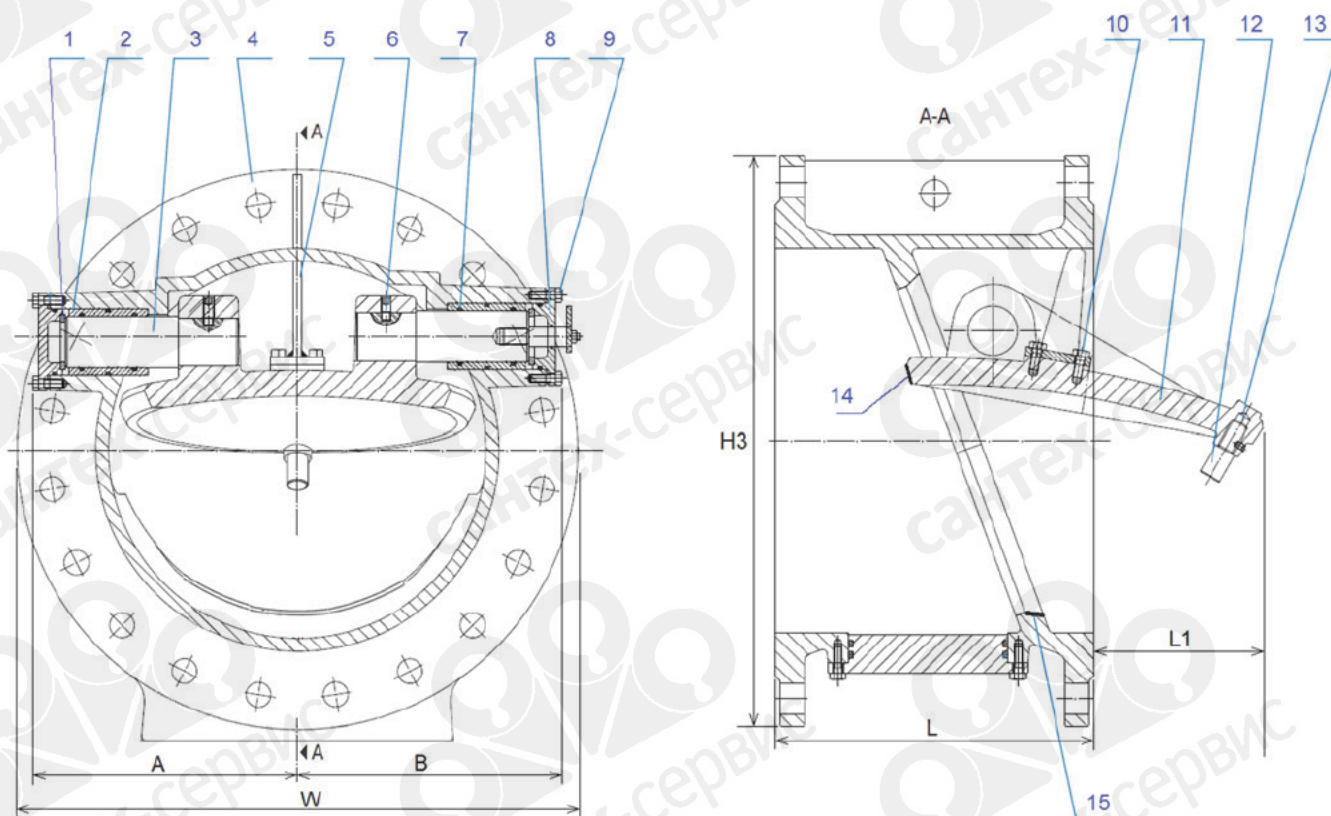
Гидравлический демпфер, фланцевый адаптер, демонтажная вставка



Expect... **AVK**

**КЛАПАН ОБРАТНЫЙ AVK С НАКЛОННЫМ СЕДЛОМ, PN10 ИЛИ PN16**  
**С седлом из нержавеющей стали, DN200-1000**

**875/00-001**



**Перечень компонентов:**

1. Кольцо	бронза CC480K	9. Болт	сталь 8.8 гальванированная горячим погружением
2. Подшипник скольжения	бронза CC480K	10. Болт	сталь 8.8 гальванированная горячим погружением
3. Вал	нержавеющая сталь 1.4021 (AISI 420)	11. Диск	высокопрочный чугун GJS-500-7
4. Корпус	высокопрочный чугун GJS-500-7	12. Болт	нержавеющая сталь AISI 420
5. Стопор	сталь	13. Болт	сталь 8.8 гальванированная горячим погружением
6. Болт	сталь 8.8 гальванированная горячим погружением	14. Торцевое кольцо	нержавеющая сталь
7. Кольцо O-сечения	резина NBR	15. Седло клапана	нержавеющая сталь
8. Крышка	высокопрочный чугун GJS-500-7		

Материал компонентов может быть заменен на равноценный или материалом более высокого класса без предварительного уведомления.

**Артикулы и габаритные размеры:**

Артикул	DN мм	Расверловка фланцев	A мм	B мм	H3 мм	L мм	L1 мм	W мм	Расчетная масса кг
875-0200-00-03100000	200	PN10	161	182	345	230	55	340	40
875-0200-00-13100000	200	PN16	161	182	345	230	55	340	40
875-0250-00-03100000	250	PN10	202	223	403	250	75	395	65
875-0250-00-13100000	250	PN16	202	223	408	250	75	405	65
875-0300-00-03100000	300	PN10	220	240	455	270	100	445	83
875-0300-00-13100000	300	PN16	220	240	462	270	100	460	83
875-0350-00-03100000	350	PN10	245	265	518	290	135	505	118
875-0350-00-13100000	350	PN16	245	265	525	290	135	520	118
875-0400-00-03100000	400	PN10	270	290	578	310	150	565	145
875-0400-00-13100000	400	PN16	270	290	585	310	150	580	145
875-0450-00-03100000	450	PN10	330	345	620	330	190	615	190
875-0450-00-13100000	450	PN16	330	345	645	330	190	640	210
875-0500-00-03100000	500	PN10	370	385	675	350	210	670	220
875-0500-00-13100000	500	PN16	370	385	720	350	210	715	250

AVK International A/S оставляет за собой право вносить изменения в конструкцию и материалы, не ухудшающие эксплуатационные характеристики

**КЛАПАН ОБРАТНЫЙ AVK С НАКЛОННЫМ СЕДЛОМ, PN10 ИЛИ PN16**  
С седлом из нержавеющей стали, DN200-1000

**875/00-001**

**Артикулы и габаритные размеры:**

Артикул	DN мм	Расверловка фланцев	A мм	B мм	H3 мм	L мм	L1 мм	W мм	Расчетная масса кг
875-0600-00-03100000	600	PN10	395	415	785	390	265	780	315
875-0600-00-13100000	600	PN16	395	415	845	390	265	840	365
875-0700-00-03100000	700	PN10	480	505	903	430	320	895	420
875-1000-00-13100000	1000	PN16	665	675	1265	550	470	1255	1250