

Согласно DIN 3352, часть 4

Межфланцевое расстояние: по ГОСТ 3706-93 Ряд 1 (EN 558, таблица 2, серия 15; DIN 3202/F5)

Размеры фланцев и отверстий: по ГОСТ 33259-2015 Ряд 2 (ISO 7005-2; EN 1092-2: 1997; DIN 2501)

Назначение:

Для питьевой воды, нейтральных жидкостей и сточных вод* с содержанием твердых частиц до 10%

Присутствие нефтепродуктов в среде не допускается

T макс. +70°C

Для подземной бесколодезной установки, для установки в колодцах и помещениях

* Допустимость установки на сточные воды и канализацию определяется после заполнения опросного листа с указанием характеристик рабочей среды

Испытания:

Гидравлическое испытание по DIN 3230 часть 4:

Седло : 1,1 x PN

Корпус: 1,5 x PN

Проверка рабочего крутящего момента

Дополнительные принадлежности по заказу:

Маховик

Шпindelь удлинительный

Опорная плита

Ковер

Сертификаты:

Декларация о соответствии TP TC 010/2011

Декларация о соответствии TP TC 032/2013

Экспертное заключение о соответствии Единым санитарным требованиям ТС

Материалы:

Корпус и крышка высокопрочный шарографитный чугун, GJS-500-7 по EN 1563 (GGG-50 по DIN 1693)

Покрытие внутри и снаружи порошковое эпоксидное по DIN 30677, нанесенное электростатическим способом, утверждено GSK

Шпindelь нержавеющая сталь 1.4104 (430F)

Уплотнение шпindelя **Серия 02/67:** грязесъемное кольцо из NBR; 2 кольца круглого сечения из NBR внутри полиамидного подшипника и 2 снаружи; манжета из антибактериальной резины EPDM

Серия 02/68: со сменным уплотнением штока, состоящим из грязесъемного кольца NBR, 4 колец круглого сеч. и манжеты из антибактериальной резины EPDM. Гайка уплотнения штока - из устойчивой к обесцинкованию латуни CW626N

Клин сердечник из высокопрочного шарографитного чугуна GJS-500-7, полностью вулканизирован антибактериальной резиной EPDM; запрессованная клиновидная гайка из пушечной бронзы CC499K

Фиксирующий подшипник устойчивая к обесцинкованию латунь CZ 132 по CW602N

Болты крышки нержавеющая сталь A2, пломбированы термоклеем

Прокладка крышки антибактериальная резина EPDM



www.santeh-servis.ru



Дополнительные технические данные находятся в разделе «Техническая информация».

Поскольку AVK International A/S постоянно совершенствует предлагаемое оборудование, указанные в настоящем документе конструктивные решения, материалы и технические данные могут быть изменены без предварительного уведомления.

Сантех-Сервис © 2019 Все права защищены. Копирование, публикация и иное распространение запрещается без согласия правообладателя

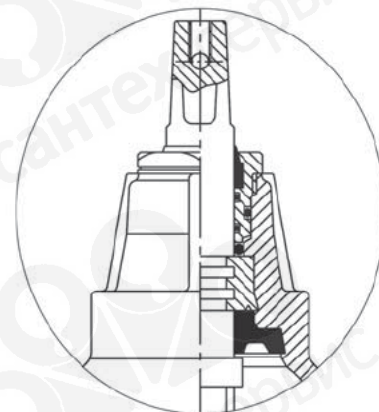
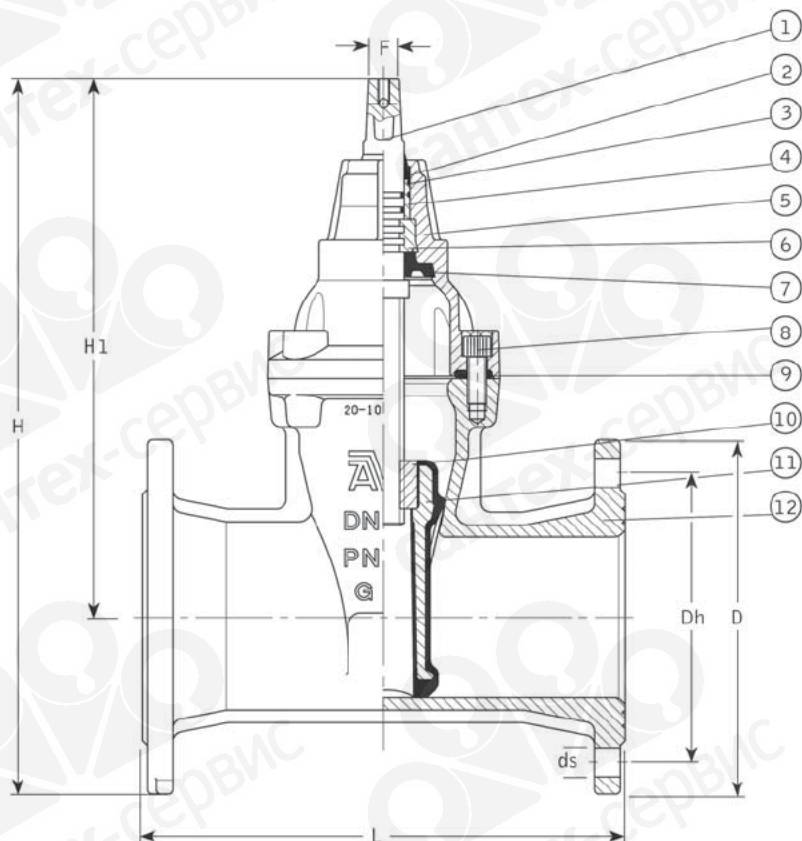
Согласно DIN 3352, часть 4

Межфланцевое расстояние: по ГОСТ 3706-93 Ряд 1 (EN 558, таблица 2, серия 15; DIN 3202/F5)

Размеры фланцев и отверстий: по ГОСТ 33259-2015 Ряд 2 (ISO 7005-2; EN 1092-2: 1997; DIN 2501)

Компоненты:

- | | |
|-----------------------------------|---|
| 1. Шпindelь | 7. Манжета из антибактериальной резины EPDM |
| 2. Кольцо грязесъемное из NBR | 8. Болт крышки |
| 3. Кольцо круглого сечения из NBR | 9. Прокладка крышки |
| 4. Подшипник из полиамида | 10. Клиновaя гайка |
| 5. Крышка | 11. Клин |
| 6. Фиксирующий подшипник | 12. Корпус |



Серия 02/68:
со сменным уплотнением штока

Артикул	DN	L мм	H мм	H1 мм	D мм	Dh мм	ds мм	Кол-во отверстий	F мм	Масса кг
02-050-6X076	50	250	324	241	165	125	19	4	14	12
02-065-6X076	65	270	364	271	185	145	19	8	17	15
02-080-6X076	80	280	397	297	200	160	19	8	17	19
02-100-6X076	100	300	444	334	235	190	23	8	19	25
02-125-6X076	125	325	501	376	270	220	28	8	19	33
02-150-6X076	150	350	591	448	300	250	28	8	19	49
02-200-6X076	200	400	732	562	360	310	28	12	24	70
02-250-6X076	250	450	864	664	425	370	31	12	27	110
02-300-6X076	300	500	963	740	485	430	31	16	27	160

X: 7: со стандартной крышкой

8: со сменным уплотнением штока

Для правильного подбора задвижки следует заполнить опросный лист на стр. 327-328.