

**ГАРАНТИЯ
15 ЛЕТ**

PN 10/16

в соответствии с	EN 1171
фланцы	ГОСТ 33259-2015 исп. В ряд 2 (EN 1092-2)
строительная длина	EN 558 (серия 14)

Назначение:

- - питьевая вода, нейтральные жидкости;
- - хозяйственные сточные воды с массовой долей тверд.вкл. до 10%;
- - промышленные и поверхностные сточные воды (подбор по запросу)

Особенности:

- задвижка полнопроходная
- низкий крутящий момент закрытия
- максимальная температура рабочей среды до +70°C

Гидравлические испытания:

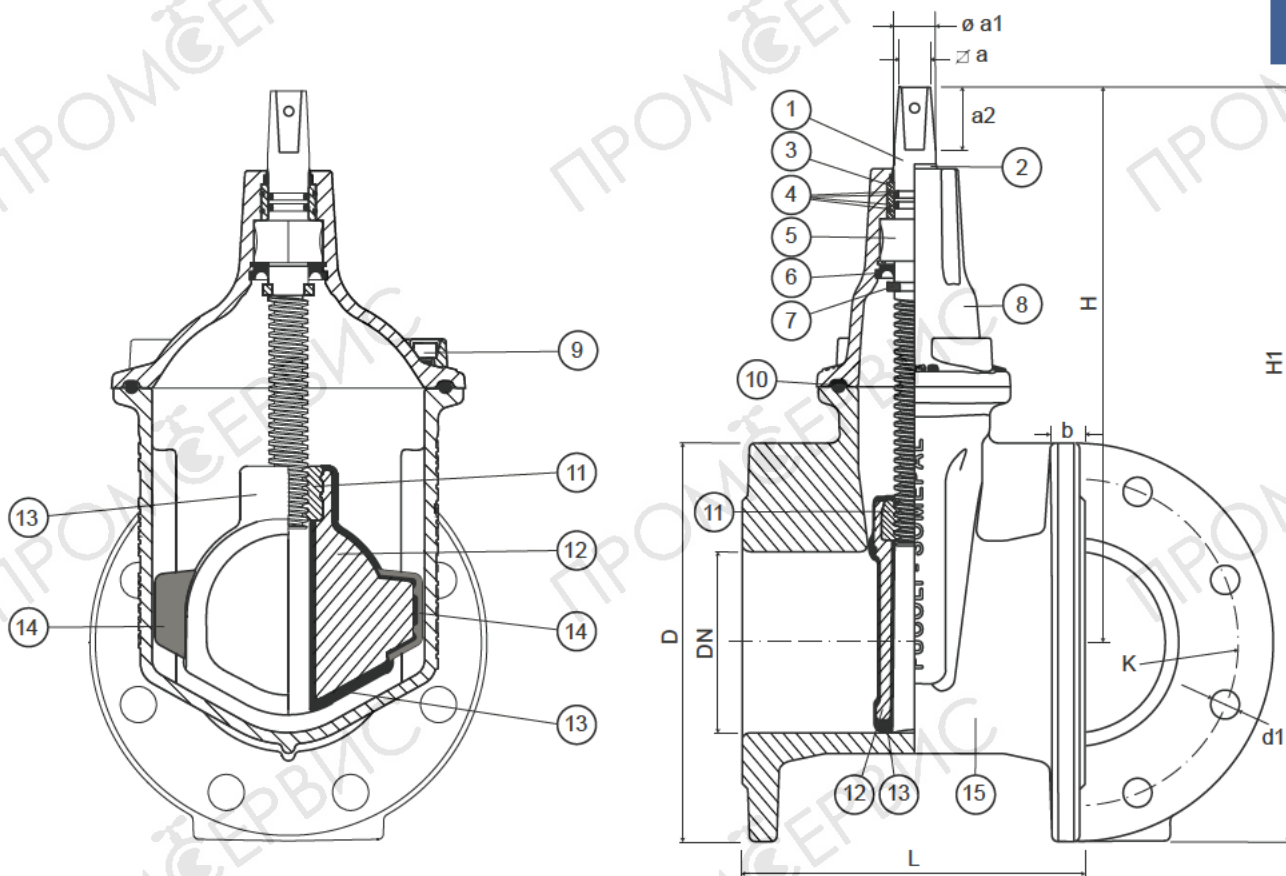
по EN 12266-1:
Седло: 1,1 x PN
Корпус: 1,5 x PN

Сертификаты:

- | | |
|--|--------------------------------------|
| - Декларация соответствия
TP TC 010/2011 | - AENOR (Испания)
- ACS (Франция) |
| - Экспертное заключение
о соответствии Единым
санитарным требованиям | - GSK (Германия) |

ПОЗ.	КОМПОНЕНТ	МАТЕРИАЛ	СТАНДАРТ
1	ШПИНДЕЛЬ	НЕРЖАВЕЮЩАЯ СТАЛЬ AISI 420	EN 10088-1
2	ГРЯЗЕСЪЕМНОЕ КОЛЬЦО	РЕЗИНА NBR	EN 681-1
3	ПОДШИПНИК	ПОМ	-
4	КОЛЬЦО КРУГЛОГО СЕЧЕНИЯ	РЕЗИНА EPDM	EN 681-1
5	ФИКСИРУЮЩИЙ ПОДШИПНИК	ЛАТУНЬ	EN 12164
6	МАНЖЕТА	РЕЗИНА EPDM	EN 681-1
7	СТОПОРНОЕ КОЛЬЦО	НЕРЖАВЕЮЩАЯ СТАЛЬ AISI 420	EN 10088-1
8	КРЫШКА	ВЧШГ GGG 50 (EN-GJS-500-7)	EN 1563
9	БОЛТЫ	НЕРЖАВЕЮЩАЯ СТАЛЬ A2	EN 10088-1
10	ПРОКЛАДКА КРЫШКИ	РЕЗИНА EPDM	EN 681-1
11	КЛИНОВАЯ ГАЙКА	ЛАТУНЬ	EN 12164
12	КЛИН	ВЧШГ GGG 50 (EN-GJS-500-7)	EN 1563
13	ПОКРЫТИЕ КЛИНА	РЕЗИНА EPDM	EN 681-1
14	НАПРАВЛЯЮЩИЕ БАШМАКИ	ПОЛИАМИД	-
15	КОРПУС	ВЧШГ GGG 50 (EN-GJS-500-7)	EN 1563
-	ПОКРЫТИЕ	эпоксидное нанесённое электростатическим способом толщиной от 250 мкм для питьевой воды RAL 5005	DIN 30677

Производитель оставляет за собой право вносить изменения в конструкцию и характеристики изделия



Размеры указаны в мм

DN	PN	D	L	H	H1	K	n°xd1	b	a	Øa1	a2	Количество оборотов закрытия	Масса, кг
50	16	165	150	214	297	125	4x19	19	14,1	18	29	13	10
65	16	185	170	252	345	145	4x19	19	17,1	22	34	14	12
80	16	200	180	277	377	160	8x19	19	17,1	22	34	16	14
100	16	220	190	306	416	180	8x19	19	19,1	23	38	20	17
125	16	250	200	342	467	210	8x19	19	19,1	23	38	25	22
150	16	285	210	400	542	240	8x23	19	19,1	26	38	30	31
200	10	340	230	471	641	295	8x23	20	24,1	28	38	40	47
200	16	340	230	471	641	295	12x23	20	24,1	28	38	40	47
250*	10	400	250	-	-	350	12x23	22	-	-	-	-	-
250*	16	400	250	-	-	355	12x28	22	-	-	-	-	-
300*	10	455	270	-	-	400	12x23	24,5	-	-	-	-	-
300*	16	455	270	-	-	410	12x28	24,5	-	-	-	-	-

❶ Присоединительные размеры DN 50-150 для PN10 и PN16 идентичны

*по запросу

Производитель оставляет за собой право вносить изменения в конструкцию и характеристики изделия



+7 (812) 297-45-17
santeh-servis.ru

ПРОМЪЕРВИС

+7 (800) 555-02-98
promvga.ru