

## ФЛАНЦЕВЫЙ АДАПТЕР AVK ДЛЯ ПЭ И ПВХ ТРУБ SUPA PLUS DN 40-300, PN 10 ИЛИ PN 16

СЕРИЯ  
623/10

**С устойчивым к растягивающим нагрузкам уплотнительным кольцом для труб из ПЭ и твердого ПВХ по ISO 161 и ISO 3607**  
**Размеры фланцев и отверстий: по ГОСТ 12815-80 Ряд 1 (ISO 7005-2; EN 1092-2: 1997; DIN 2501)**  
**Для труб ПЭ 100: PN 6.3, PN 10 и PN 16 и ПЭ 80: PN 6.3 и PN 10 по DIN 8074**  
**Для труб Sigma 100: PN 6 и PN 10. Sigma 125: PN 7.5 и PN 10**

### Назначение:

Для воды, сточных вод и нейтральных жидкостей

T макс. +70°C

Общее допустимое угловое отклонение до ±3,5°

При использовании на ПЭ трубе рекомендуется применять опорную втулку AVK

Подходит для соединения 2 труб встык (в том числе из разных материалов)

### Испытания:

Гидравлическое испытание: 1,5 x PN, в соответствии с материалом трубопровода

### Сертификаты:

Сертификат соответствия ГОСТ-Р Санитарно-эпидемиологическое заключение  
 Все материалы одобрены WRC

### Материалы:

Раструб и прижимное кольцо высокопрочный шарографитный чугун GGG-40 по DIN 1693 (EN-GLS-400: EN 1563: 1997)

Покрытие эпоксидное порошковое по DIN 30677, внутри и снаружи, нанесенное электростатическим способом, утверждено GSK

Уплотнительное кольцо антибактериальная резина EPDM

Фиксирующее кольцо пушечная бронза по DIN 17005 RG5

Гайка нержавеющая сталь A4 (AISI 316), класса прочности 70 с тефлоновым покрытием PTFE

Болт с квадратной головкой и шайба нержавеющая сталь A2 класса прочности 70

Колпачок на болт пластмасса

Прокладка на фланец антибактериальная резина EPDM



**AVK**



Сантех-сервис

Дополнительные технические данные находятся в разделе «Техническая информация» на стр. 317-354.  
 Поскольку AVK International A/S постоянно совершенствует предлагаемое оборудование, указанные в настоящем документе конструктивные решения, материалы и технические данные могут быть изменены без предварительного уведомления.  
 © 2012 Все права защищены. ООО «Сантех-Сервис».

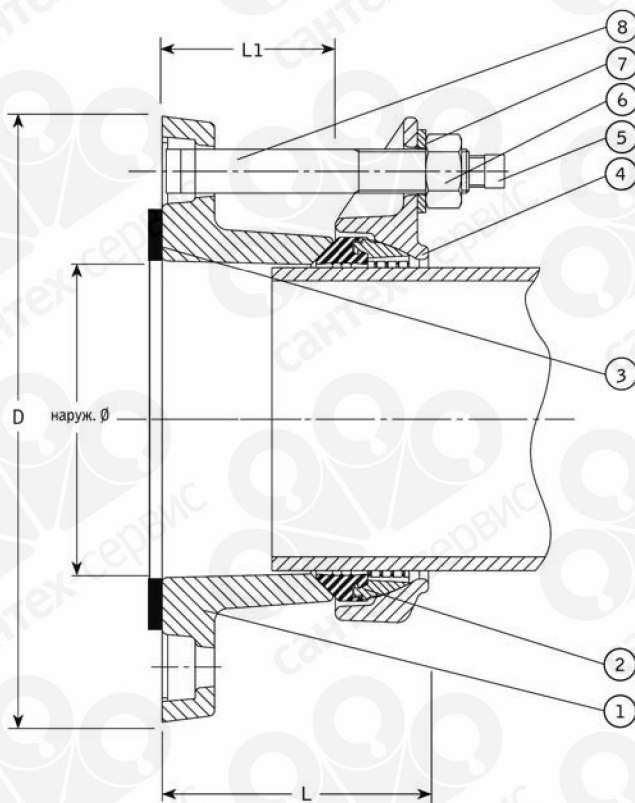
# ФЛАНЦЕВЫЙ АДАПТЕР AVK ДЛЯ ПЭ И ПВХ ТРУБ SUPA PLUS DN 40-300, PN 10 ИЛИ PN 16

СЕРИЯ  
623/10

С устойчивым к растягивающим нагрузкам уплотнительным кольцом для труб из ПЭ и твердого ПВХ по ISO 161 и ISO 3607  
Размеры фланцев и отверстий: по ГОСТ 12815-80 Ряд 1 (ISO 7005-2; EN 1092-2: 1997; DIN 2501)  
Для труб ПЭ 100: PN 6.3, PN 10 и PN 16 и ПЭ 80: PN 6.3 и PN 10 по DIN 8074  
Для труб Sigma 100: PN 6 и PN 10. Sigma 125: PN 7.5 и PN 10

## Компоненты:

- |                       |                       |                                  |
|-----------------------|-----------------------|----------------------------------|
| 1. Фланцевый адаптер  | 3. Прокладка фланца   | 7. Шайба                         |
| 2. Фиксирующее кольцо | 4. Прижимное кольцо   | 8. Болт с прямоугольной головкой |
|                       | 5. Колпачок на болт   |                                  |
|                       | 6. Шестигранная гайка |                                  |



Артикул	DN	Наруж. $\varnothing$ ПЭ или тврд. ПВХ мм	PN	$\varnothing D$ мм	L мм	L1 мм	Масса кг
623-10-040-6161	40	40	10/16	150	122	62	3.6
623-10-050-6161	40	50	10/16	150	122	62	3.7
623-10-063-6161	50	63	10/16	180	123	63	4.4
623-10-075-6161	65	75	10/16	185	123	63	4.5
623-10-090-6161	80	90	10/16	200	122	62	4.7
623-10-110-6161	100	110	10/16	220	123	63	6.6
623-10-125-6241	100	125	10/16	240	125	63	6.8
623-10-125-6161	125	125	10/16	250	125	63	6.8
623-10-140-6161	125	140	10/16	250	125	63	6.9
623-10-160-6161	150	160	10/16	285	125	63	8.3
623-10-180-6161	150	180	10/16	285	125	63	10
623-10-200-6061	200	200	10	340	126	64	14
623-10-200-6161	200	200	16	340	126	64	14
623-10-225-6061	200	225	10	340	141	64	15
623-10-225-6161	200	225	16	340	141	64	15
623-10-250-6241	200	250	10/16	405	179	88	25
623-10-250-6161	250	250	10/16	405	179	88	25
623-10-280-6061	250	280	10	405	179	88	25
623-10-280-6161	250	280	16	405	179	88	25
623-10-315-6241	250	315	10/16	460	179	88	29
623-10-315-6161	300	315	10/16	460	179	88	29