

ЗАДВИЖКА AVK КЛИНОВАЯ С ВЫДВИЖНЫМ ШТОКОМ DN 50-400, PN 10 ИЛИ PN 16

Межфланцевое расстояние: по ГОСТ 3706-93 Ряд 3 (EN 558, таблица 2, серия 14; DIN 3202/F4)
Размеры фланцев и отверстий: по ГОСТ 33259-2015 Ряд 2 (ISO 7005-2; EN 1092-2: 1997; DIN 2501)

Назначение:

Для питьевой воды, нейтральных жидкостей и сточных вод* с содержанием твердых частиц до 10%

Присутствие нефтепродуктов в среде не допускается
 Т макс. +70°C

Для установки в колодцах и помещениях

* Допустимость установки на сточные воды и канализацию определяется после заполнения опросного листа с указанием характеристик рабочей среды

Испытания:

Гидравлическое испытание по EN 1074-2:

Корпус: 1,5 x PN

Седло : 1,1 x PN

Проверка функционирования

Дополнительные принадлежности по заказу:

Электропривод AUMA

Сертификаты:

Декларация о соответствии ТР ТС 010/2011

Декларация о соответствии ТР ТС 032/2013

Экспертное заключение о соответствии

Единым санитарным требованиям

Материалы:

Корпус и крышка

высокопрочный шарографитный чугун, GJS-500-7 по EN 1563 (GGG-50 по DIN 1693)

Покрытие

внутри и снаружи порошковое эпоксидное по DIN 30677, нанесенное электростатическим способом, отверждено GSK

Шпindelь

нержавеющая сталь 1.4104 (430F)

Уплотнение шпинделя

грязеъемное кольцо из NBR; 2 кольца круглого сечения из NBR внутри полиамидного подшипника и 2 снаружи

Клиновая гайка

устойчивая к обесцинкованию латунь CW626N

Гайка штока

устойчивая к обесцинкованию латунь CW602N

Втулка сальника

полиамид

Клин

сердечник из высокопрочного шарографитного чугуна GJS-500-7, полностью вулканизирован антибактериальной резиной EPDM

Штифт, шестигранная гайка, шпилька

нержавеющая сталь

Болты крышки

нержавеющая сталь A2, пломбированы термоклеем

Прокладка крышки

резина NBR

Антифрикционная шайба

устойчивая к обесцинкованию латунь



DN 50-300

DN 350-400

www.santeh-servis.ru

сантех-сервис

Дополнительные технические данные находятся в разделе «Техническая информация». Поскольку AVK International A/S постоянно совершенствует предлагаемое оборудование, указанные в настоящем документе конструктивные решения, материалы и технические данные могут быть изменены без предварительного уведомления. Сантех-Сервис © 2019 Все права защищены. Копирование, публикация и иное распространение запрещается без согласия правообладателя

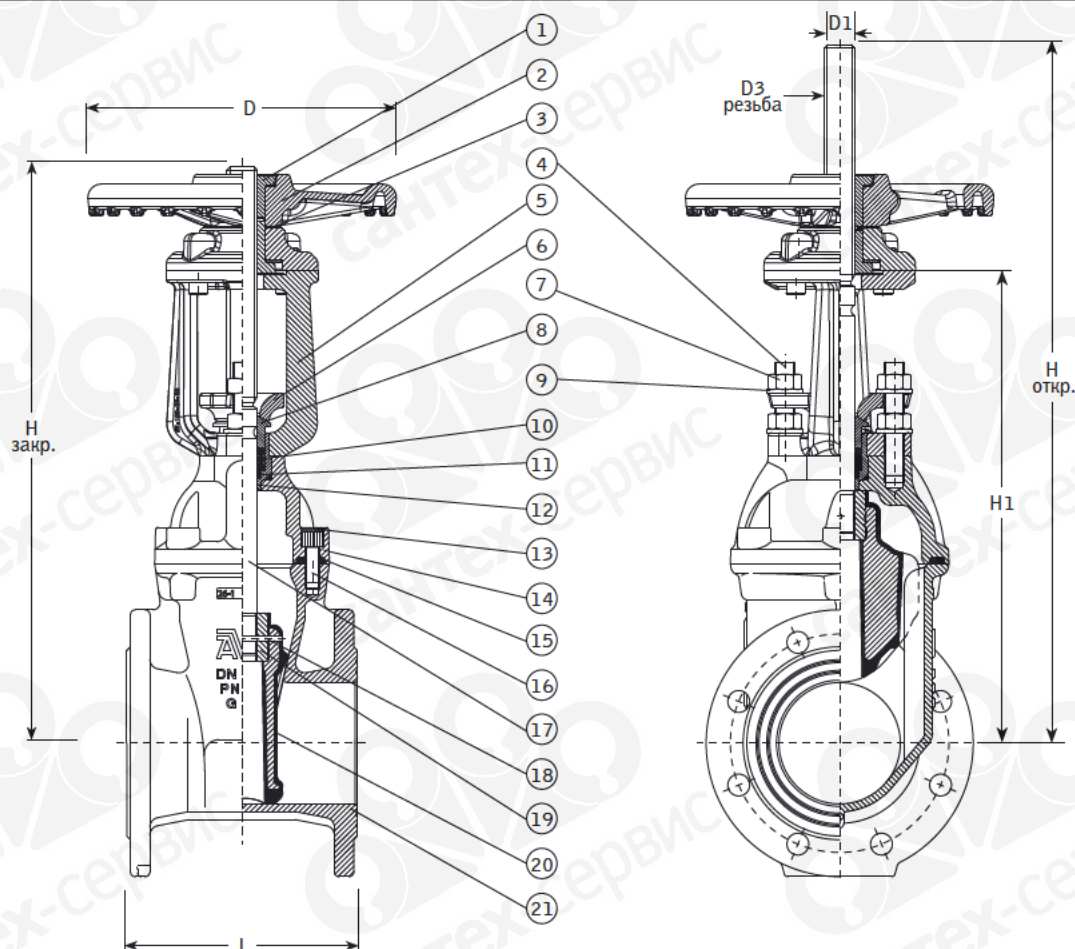
ЗАДВИЖКА AVK КЛИНОВАЯ С ВЫДВИЖНЫМ ШТОКОМ DN 50-400, PN 10 ИЛИ PN 16

06/89

Межфланцевое расстояние: по ГОСТ 3706-93 Ряд 3 (EN 558, таблица 2, серия 14; DIN 3202/F4)
Размеры фланцев и отверстий: по ГОСТ 33259-2015 Ряд 2 (ISO 7005-2; EN 1092-2: 1997; DIN 2501)

Компоненты:

- | | | |
|--------------------------|------------------------------|----------------------|
| 1. Гайка шпинделя | 8. Сальник | 15. Прокладка крышки |
| 2. Маховик | 9. Шайба | 16. Болт крышки |
| 3. Антифрикционная шайба | 10. Кольцо круглого сечения | 17. Шпindelь |
| 4. Шпилька | 11. Кольцо круглого сечения | 18. Штифт |
| 5. Рама | 12. Втулка сальника | 19. Клиновaя гайка |
| 6. Крышка сальника | 13. Уплотнения болтов крышки | 20. Клин |
| 7. Шестигранная гайка | 14. Крышка задвижки | 21. Корпус задвижки |



Артикул	DN	PN	L мм	H1 мм	H закр. мм	H откр. мм	D мм	D1 мм	D3 мм	Момент закрытия Н-м	Масса кг
06-050-89014	50	10/16	150	290	350	395	180	20	4	40	19
06-065-89014	65	10/16	170	304	382	444	180	20	4	60	22
06-080-89014	80	10/16	180	335	411	480	180	20	4	60	24
06-100-89014	100	10/16	190	390	485	577	254	24	5	80	33
06-125-89014	125	10/16	200	450	540	655	254	24	5	80	41
06-150-89014	150	10/16	210	537	642	785	305	28	5	80	54
06-200-89004	200	10	230	685	800	995	356	32	6	120	84
06-200-89014	200	16	230	685	800	995	356	32	6	120	84
06-250-89004	250	10	250	818	935	1190	432	36	6	180	95
06-250-89014	250	16	250	818	935	1190	432	36	6	180	95
06-300-89004	300	10	270	946	1065	1370	432	40	7	200	165
06-300-89014	300	16	270	946	1065	1370	432	40	7	200	165
06-350-89004*	350	10	381	1238	1417	1772	640	40	7	300	221
06-350-89014*	350	16	381	1238	1417	1772	640	40	7	300	254
06-400-89004*	400	10	406	1265	1392	1799	640	40	7	300	231
06-400-89014*	400	16	406	1265	1392	1799	640	40	7	300	260

* Межфланцевое расстояние по стандарту EN 558, таблица 2, серия 3
Для правильного подбора задвижки следует заполнить опросный лист

Санкт-Петербург
(812) 297-45-17

Москва
(495) 980-78-22

Екатеринбург
(343) 270-96-92

Нижний Новгород
(831) 461-93-10

Новосибирск
(383) 238-02-58

Самара
(846) 246-22-33

Казань
(843) 259-27-79

Ростов-на-Дону
(863) 298-83-58