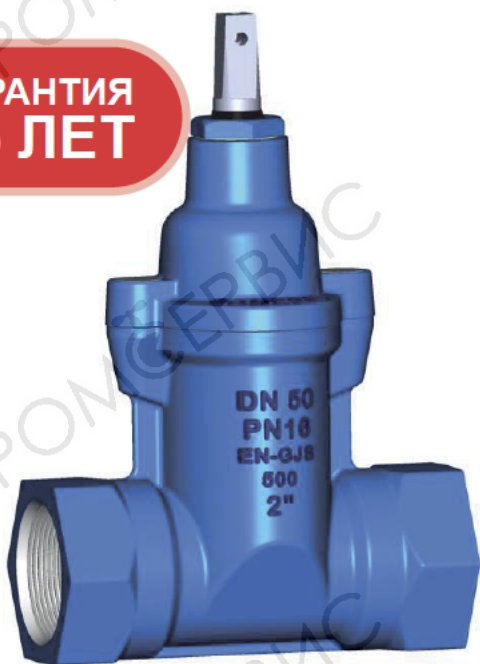


с резьбовыми соединениями

**ГАРАНТИЯ  
15 ЛЕТ**

**PN 10/16**

в соответствии с

**EN 1171**

строительная длина в соответствии с

**DIN 3202-4 (M2)**
**Назначение:**

- - питьевая вода, нейтральные жидкости с массовой долей твердых включений до 10%

**Особенности:**

- задвижка полнопроходная
- низкий крутящий момент закрытия
- максимальная температура рабочей среды до +70°C

**Гидравлические**
**испытания:**

 по EN 1074 / EN 12266:  
 Седло: 1,1 x PN  
 Корпус: 1,5 x PN

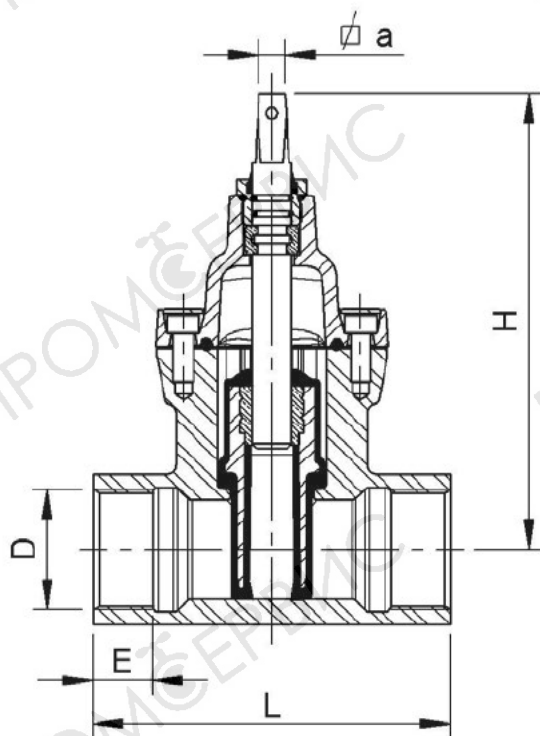
**Сертификаты**

- |  |                         |
|--|-------------------------|
| - Декларация соответствия<br>TP TC 010/2011                                | - AENOR (Испания)       |
| - Экспертное заключение<br>о соответствии Единым<br>санитарным требованиям | - KIWA (Голландия)      |
|  | - INETI (Португалия)    |
|  | - DVGW (Германия)       |
|  | - WRAS (Великобритания) |

КОМПОНЕНТ	МАТЕРИАЛ	СТАНДАРТ
КОРПУС	ВЧШГ GGG 50 (EN-GJS-500-7)	EN 1563
КРЫШКА	ВЧШГ GGG 50 (EN-GJS-500-7)	EN 1563
КЛИН	латунь; для DN 50 ВЧШГ GGG50 (EN-GJS-500-7)	EN 12164 EN 1563
ПОКРЫТИЕ КЛИНА	резина EPDM	EN 681-1
КОЛЬЦО О-СЕЧЕНИЯ	резина EPDM	EN 681-1
БОЛТ	нерж. сталь A2	EN 10088-1
ШПИНДЕЛЬ	нерж. сталь AISI 420	EN 10088-1
КЛИНОВАЯ ГАЙКА	латунь	EN 12164
ПОКРЫТИЕ	эпоксидное нанесенное электростатическим способом толщиной от 250 мкм для питьевой воды RAL 5005	DIN 30677

**По запросу:**

- покрытие клина NBR/SBR;
- материал шпинделя AISI 316L, AISI 303 или др.;
- температура рабочей среды свыше +70°C



DN	D (BSP)	L	E	H	a	Кол-во оборотов закрытия	Масса, кг
20	G 3/4"	100	14	177	13,1	7	3
25	G 1"	115	20	177	13,1	7	3
32	G 1 1/4"	130	25	206	13,1	10	4
40	G 1 1/2"	150	25	206	13,1	10	4
50	G 2"	180	30	238	13,1	13	6

Производитель оставляет за собой право вносить изменения в конструкцию и характеристики изделия