



Затвор обратный VGA с двойным эксцентриситетом с противовесом

ТИП MS56.50

DN 300-1200

PN 10/16

Стандарты:

- ТУ 28.14.11-020-15861587-18;
- Строительная длина:
ГОСТ 28908-91 ряд 2
(EN 558-2/14);
- Присоединение к трубопроводу:
ГОСТ 33259-2015 исп. В ряд 2
(EN 1092-2)

Рабочая среда:

- Питьевая вода и нейтральные жидкости (неагрессивные к материалам изделия) без твердых включений;
- Сточные воды (по запросу), напорные трубопроводы;
- Максимальная температура рабочей среды +70°C

Испытания:

- Прочность корпуса 1,5хPN;
- Герметичность корпуса 1,0хPN;
- Герметичность затвора 1,1хPN

Установка:

- В колодцах, камерах и помещениях

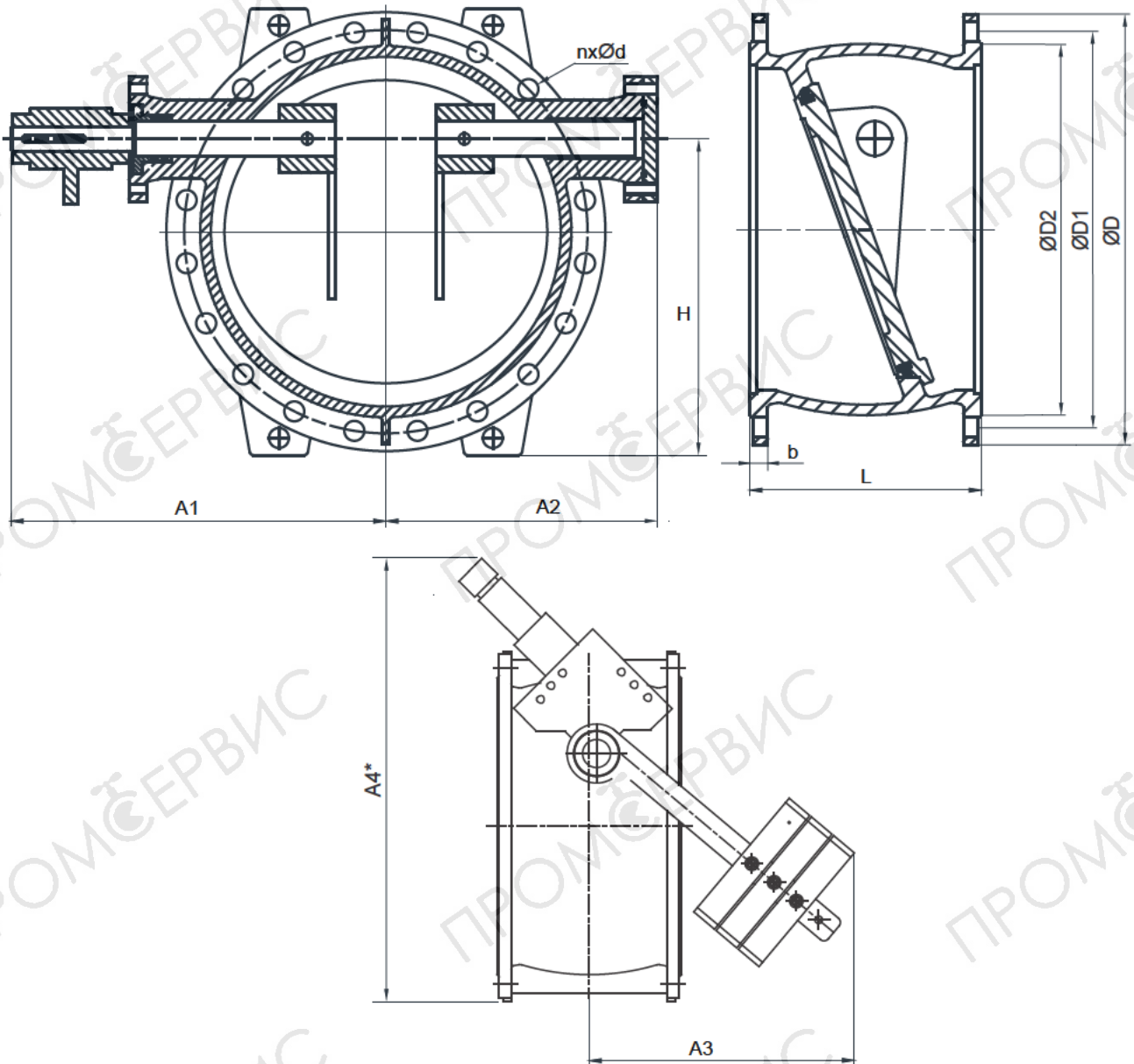
Особенности:

- Предотвращает обратный поток рабочей среды;
- Для горизонтальной и вертикальной установки;
- Класс герметичности «А» по ГОСТ 9544-2015;
- Седло из нержавеющей стали выполнено методом наплавки;
- Двойное смещение оси вращения диска для снятия обжимающей нагрузки с уплотнения при открытии и предотвращения преждевременного износа при закрытии;
- Гидравлический демпфер для обеспечения плавного закрытия диска без хлопка при отключении насосов;
- Блок концевых выключателей для указания конечных положений запирающего элемента.
- Защита корпуса и диска от коррозии: термоотверждаемое эпоксидное покрытие.

Материалы:

Корпус	Высокопрочный чугун
Диск	Высокопрочный чугун
Кольцо прижимное	Сталь
Кольцо уплотнительное	Резина СКЭПТ (EPDM)
Седло	Нержавеющая сталь
Вал	Нержавеющая сталь
Противовес	Сталь
Рычаг	Сталь
Втулка	Бронза
Кольцо O-сечения	Резина СКН (NBR)
Стопор	Полиуретан
Болт, гайка	Нержавеющая сталь

по запросу: исполнение с гидравлическим демпфером



Исполнение с демпфером

Размеры указаны в мм

DN	b		ØD		ØD1		ØD2	A1	A2	A3	L	H	n×Ød		Масса, кг**	
	PN10	PN16	PN10	PN16	PN10	PN16							PN10	PN16	PN10	PN16
300	24,5		445	460	400	410	370	426	297	530	270	275	12×22	12×28	70	81
350	24,5	26,5	505		460	470	430	470	340	530	290	308	16×23	16×28	92	119
400	24,5	28	565	580	515	525	482	502	372	530	310	332	16×26	16×30	123	146
450	25,5	30	615	640	565	585	532	529	397	530	330	363	20×26	20×30	152	200
500	26,5	31,5	670	715	620	650	585	612	470	585	350	418	20×26	20×33	192	257
600	30	36	780	840	725	770	685	660	520	585	390	504	20×30	20×36	287	387
700	32,5	39,5	895	910	840	840	800	722	580	605	430	506	24×30	24×36	415	506
800	35	43	1015	1025	950	950	905	775	615	605	470	578	24×33	24×40	587	692
900	37,5	46,5	1115	1125	1050	1050	1005	901	660	940	510	627	28×33	28×39	778	963
1000	40	50	1230	1255	1160	1170	1110	960	720	940	550	715	28×36	28×42	1016	1241
1200	45	57	1455	1485	1380	1390	1330	1105	865	940	630	1148	32×40	32×49	1592	2026

* Размер A4 «Габаритная высота затвора в исполнении с демпфером» - уточняется при запросе.

** Согласно чертежам, фактическая масса может незначительно отличаться.

Обозначение при заказе:

ЗД.хххх.зз.МS56.50

хххх - номинальный диаметр

зз - номинальное давление