



Фланцевый адаптер VGA универсальный

ТИП FZ11.10

**DN 40-600
PN 10/16**

Стандарты:

- ТУ 24.51.30-022-15861587-19;
- Присоединение к трубопроводу: ГОСТ 33259-2015 исп. В ряд 2 (EN 1092-2)

Рабочая среда:

- Питьевая вода и нейтральные жидкости (неагрессивные к материалам изделия);
- Хозяйственные сточные воды (применение по согласованию);
- Максимальная температура рабочей среды до +70°C

Испытания:

- Прочность корпуса 1,5хPN;
- Герметичность корпуса 1,0хPN

Установка:

- Подземная бесколдезная;
- В колодцах, камерах и помещениях

Особенности:

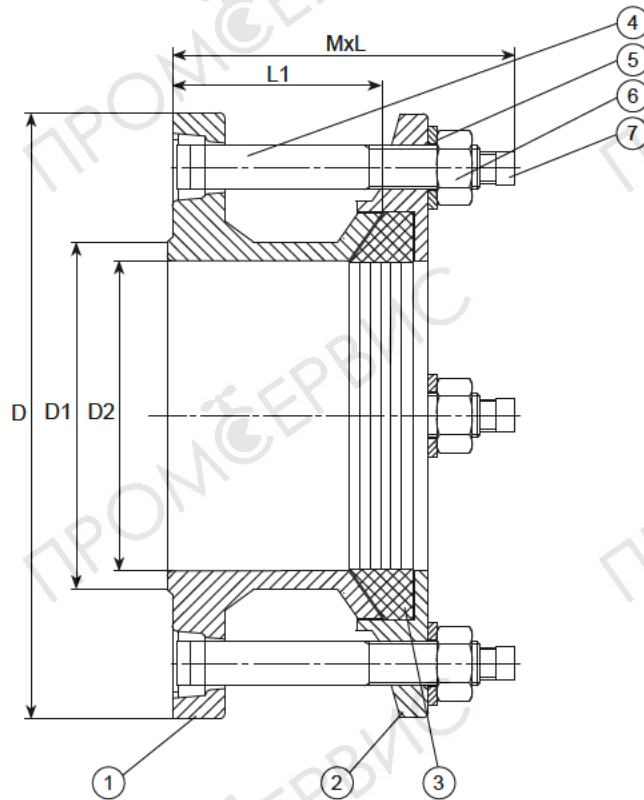
- Предназначен для соединения труб из ПВХ, чугуна, стали с ответными фланцами трубопроводов и трубопроводной арматуры;
- Упрощенный монтаж - замена сварке;
- Обеспечивает безопасное и надежное соединение;
- Защитное покрытие частей из некоррозионстойких материалов - эпоксидное, нанесенное электростатическим способом;
- Не рекомендуется устанавливать на конце трубопровода.

Материалы:

Корпус	Высокопрочный чугун
Кольцо прижимное	Высокопрочный чугун
Кольцо уплотнительное	Резина СКЭПТ (EPDM)
Гайка, шайба, болт	Сталь оцинкованная
Колпачок	Пластик

Компоненты:

- 1 Корпус
- 2 Кольцо прижимное
- 3 Кольцо уплотнительное
- 4 Болт
- 5 Шайба
- 6 Гайка
- 7 Колпачок



Размеры указаны в мм

DN	Внешний диаметр трубы	D	D1	D2	L1	MxL	Кол-во болтов, шт	Масса*, кг
40	48-60	150	84	64	82	M12x125	2	3,2
50	59-72	165	99	77	82	M12x125	2	3,3
65	72-85	185	108	90	82	M12x125	2	3,8
80	88-103	200	132	108	82	M12x125	4	4,9
100	109-128	220	156	133	82	M12x125	4	5,4
125	132-153	250	184	158	82	M12x140	4	7
150	159-182	285	211	187	82	M12x140	4	7,4
200	218-235	340	266	241	82	M12x140	4	10,2
250	272-289	405	295	295	90	M12x140	6	13,8
300	315-332	460	370	338	90	M12x150	6	18,6
300	322-339	460	370	345	90	M12x150	6	18,7
350	351-378	520	425	382	115	M14x180	8	31,1
350	374-391	520	425	393	115	M14x180	8	35,9
400	400-429	580	477	432	115	M14x180	8	36,9
400	425-442	580	477	444	115	M14x180	8	37,4
450	476-493	640	550	498	115	M14x180	10	41,5
500	500-516	715	588	530	115	M14x180	10	51,5
500	527-544	715	588	548	115	M14x180	10	53,5
600	630-647	840	682	650	115	M14x180	10	69,9

* Согласно чертежам, фактическая масса может незначительно отличаться

Обозначение при заказе:

ФА.хххх/уууу.зз.FZ11.10

хххх - номинальный диаметр;
уууу - внешний диаметр трубы;
зз - номинальное давление