

**ГАРАНТИЯ
15 ЛЕТ**

PN 10/16

В соответствии с	EN 1171
фланцы	ГОСТ 33259-2015 ряд 2 (EN 1092-2)
строительная длина	EN 558 (серия 15)

Назначение:

- - питьевая вода, нейтральные жидкости;
- - хозяйственные сточные воды с массовой долей тверд.вкл. до 10%;
- - промышленные и поверхностные сточные воды (подбор по запросу)

Особенности:

- задвижка полнопроходная
- неподвижной шпindel
- холоднокатанная резьба шпинделя
- возможность регулирования потока
- максимальная температура рабочей среды до +70° C

Гидравлические испытания

по EN 1074 / EN 12266:

Седло: 1,1 x PN

Корпус: 1,5 x PN

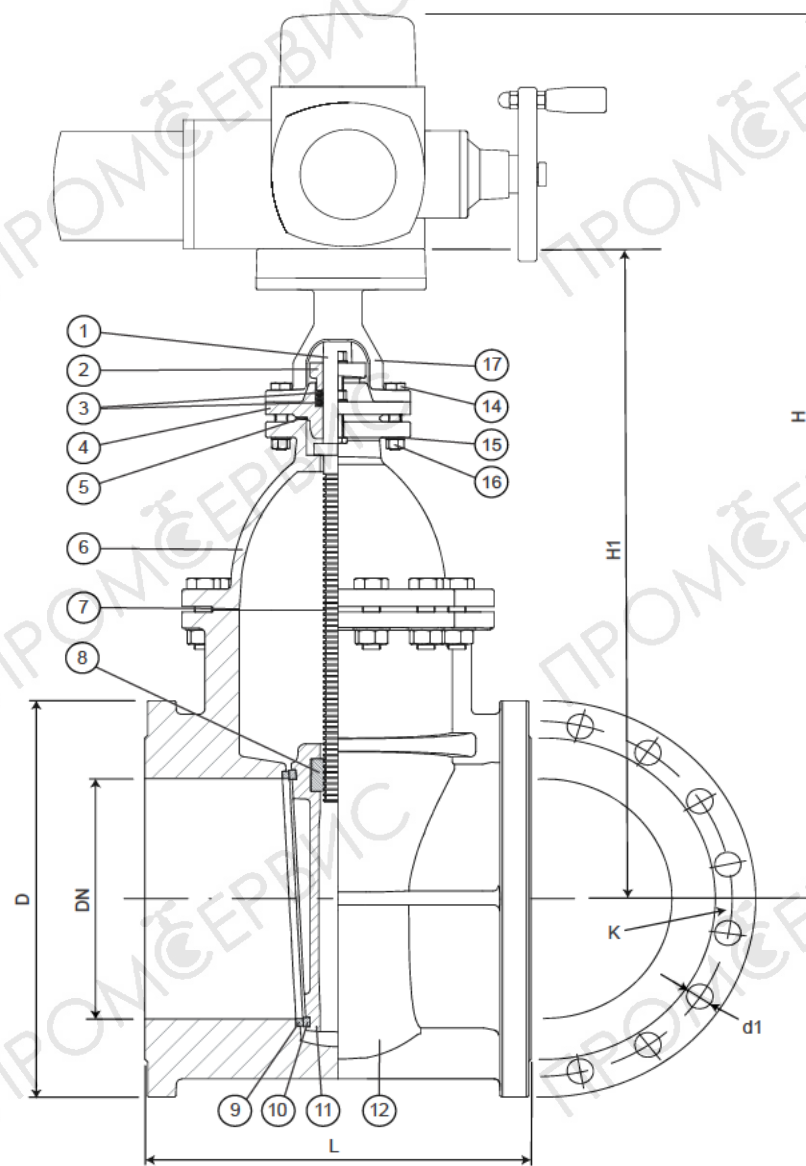
Сертификаты

- | | |
|--|--|
| - Декларация соответствия
TP TC 010/2011 | - AENOR (Испания)
- KIWA (Голландия) |
| - Экспертное заключение
о соответствии Единым
санитарным требованиям | - INETI (Португалия)
- DVGW (Германия)
- WRAS (Великобритания) |

ПОЗ.	КОМПОНЕНТ	МАТЕРИАЛ	СТАНДАРТ
1	ШПИНДЕЛЬ	нерж. сталь AISI420	EN 10088-1
2	КРЫШКА САЛЬНИКА	ВЧШГ GGG 50 (EN-GJS-500-7)	EN 1563
3	КОЛЬЦО КРУГЛОГО СЕЧЕНИЯ	резина EPDM	EN 681-1
4	САЛЬНИКОВАЯ КОРОБКА	ВЧШГ GGG 50 (EN-GJS-500-7)	EN 1563
5	ШАЙБА УПЛОТНИТЕЛЬНАЯ	картон прокладочный	BS 7531
6	КРЫШКА	ВЧШГ GGG 50 (EN-GJS-500-7)	EN 1563
7	ПРОКЛАДКА КРЫШКИ	картон прокладочный	BS 7531
8	КЛИНОВАЯ ГАЙКА	бронза	EN 1982
9	СЕДЛО КОРПУСА	бронза	EN 1982
10	СЕДЛО КЛИНА	бронза	EN 1982
11	КЛИН	ВЧШГ GGG 50 (EN-GJS-500-7)	EN 1563
12	КОРПУС	ВЧШГ GGG 50 (EN-GJS-500-7)	EN 1563
13	РАЗДЕЛИТЕЛЬНАЯ ШАЙБА	нерж. сталь AISI420	EN 10088-1
14	БОЛТ	оцинкованная сталь 8.8	ISO 898-1
15	ШАЙБА	оцинкованная сталь	ISO 898-2
16	ГАЙКА	оцинкованная сталь 8.8	ISO 898-2
17	ПРИСОЕДИН. ФЛАНЕЦ	ВЧШГ GGG 50 (EN-GJS-500-7)	EN 1563
	ПОКРЫТИЕ	эпоксидное нанесение электростатическим способом толщиной от 250 мкм для питьевой воды RAL 5005	DIN 30677

По запросу: шпindel и седло из нерж. стали AISI 316L; байпас.

Производитель оставляет за собой право вносить изменения в конструкцию и характеристики изделия



Параметры с электроприводом AUMA

DN	Тип привода	Момент закрытия, Нм	Масса, кг	
			PN10	PN16
40	SA 07.6	50	41	41
50	SA 10.2	60	48	48
60	SA 10.2	75	55	55
65	SA 10.2	80	56	56
80	SA 10.2	90	62	62
100	SA 10.2	100	70	70
125	SA 14.2	120	114	114
150	SA 14.2	160	138	138
200	SA 14.2	180	182	187
250	SA 14.2	200	251	298
300	SA 14.6	250	309	309
350	SA 14.6	280	450	450
400	SA 14.6	300	578	578
450	SA 14.6	350	*	*
500	SA 14.6	400	950	950
600	SA 16.2	500	1376	1376
700	SA 16.2	600	1747	1747

* - по запросу

Выходная скорость электропривода AUMA:
 для DN 40-200: **45 об/мин**
 для DN 250-400: **22 об/мин**
 для DN 450-700: **16 об/мин**

Размеры в мм

DN	D		L	H	H1	KØ - n×dØ	
	PN10	PN16				PN10	PN16
	40	150				150	240
50	151	151	250	585	295	125Ø - 4×19Ø	125Ø - 4×19Ø
60	152	152	270	655	365	135Ø - 4×19Ø	135Ø - 4×19Ø
65	153	153	270	655	365	145Ø - 4×19Ø	145Ø - 4×19Ø
80	154	154	280	675	385	160Ø - 8×19Ø	160Ø - 8×19Ø
100	155	155	300	710	420	180Ø - 8×19Ø	180Ø - 8×19Ø
125	156	156	325	816	500	210Ø - 8×19Ø	210Ø - 8×19Ø
150	157	157	350	856	540	240Ø - 8×23Ø	240Ø - 8×23Ø
200	158	158	400	966	650	295Ø - 8×23Ø	295Ø - 12×23Ø
250	159	159	450	1101	785	350Ø - 12×23Ø	350Ø - 12×28Ø
300	160	160	500	1166	850	400Ø - 12×23Ø	410Ø - 12×28Ø
350	505	520	550	1286	970	460Ø - 16×23Ø	470Ø - 16×28Ø
400	565	580	600	1446	1130	515Ø - 16×28Ø	525Ø - 16×31Ø
450	615	640	650	1476	1160	565Ø - 20×28Ø	585Ø - 20×31Ø
500	670	715	700	1556	1240	620Ø - 20×28Ø	650Ø - 20×34Ø
600	780	840	800	1760	1420	725Ø - 20×31Ø	770Ø - 20×37Ø
700	895	910	900	1950	1610	840Ø - 24×31Ø	840Ø - 24×37Ø

Производитель оставляет за собой право вносить изменения в конструкцию и характеристики изделия



+7 (812) 317-79-77
 santeх-servis.ru



+7 (800) 555-02-98
 promvga.ru