

Двойного действия, с большим отверстием
Фланец входной по ГОСТ 33259-2015 Ряд 2 (ISO 7005-2; EN 1092-2: 1997; DIN 2501)
или с резьбой 2" BSP

Назначение:

Для питьевой или неочищенной воды
 (не для сточных вод)
 Т макс. +60°C
 Т макс. кратк. +90°C
 Для установки в колодцах и помещениях

Рабочее давление:

Мин. 0,2 бар, макс. 16 бар

Испытания:

Гидравлическое испытание: 1,6 x WP
 (водой)

**Дополнительное
оборудование по заказу:**

Задвижка клиновья серии 06 для
 отключения;
 Дисковый поворотный затвор серии 76
 для отключения;
 Возможно исполнение до PN 25

Площадь проходного отверстия:

DN 50	794 мм ²
DN 80	1809 мм ²
DN 100	3317 мм ²
DN 150	17662 мм ²
DN 200	17662 мм ²

Материалы:

Корпус и крышка	высопрочный чугун
Покрытие	порошковое эпоксидное по DIN 30677-2, нанесённое электростатическим способом
Корзина	полипропилен
Седло	бронза, вулканизированная антибактериальной резиной EPDM
Поплавок	DN 50-100 поликарбонат DN 150-200 нержавеющая сталь
Кольцо круглого сечения	NBR
Заглушка	латунь
Болты	оцинкованная сталь 4.6



DN 50



www.santeh-servis.ru



Дополнительные технические данные находятся в разделе «Техническая информация».

Поскольку AVK International A/S постоянно совершенствует предлагаемое оборудование, указанные в настоящем документе конструктивные решения, материалы и технические данные могут быть изменены без предварительного уведомления.

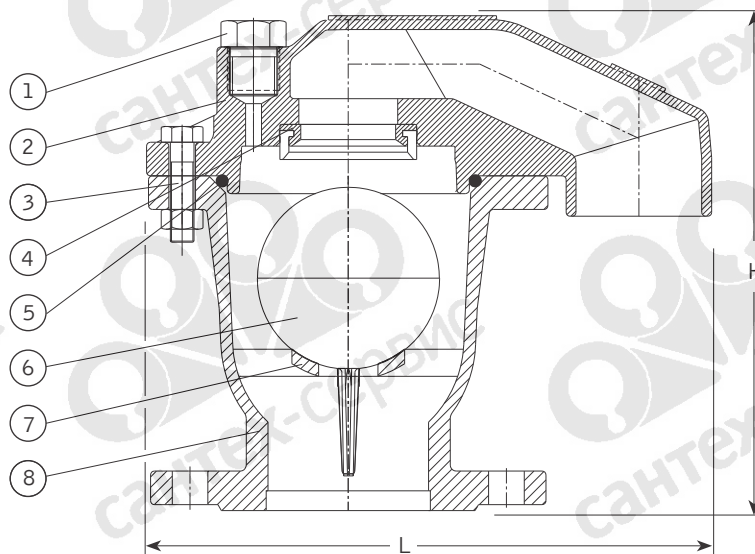
Сантех-Сервис © 2020 Все права защищены. Копирование, публикация и иное распространение запрещается без согласия правообладателя

Двойного действия, с большим отверстием

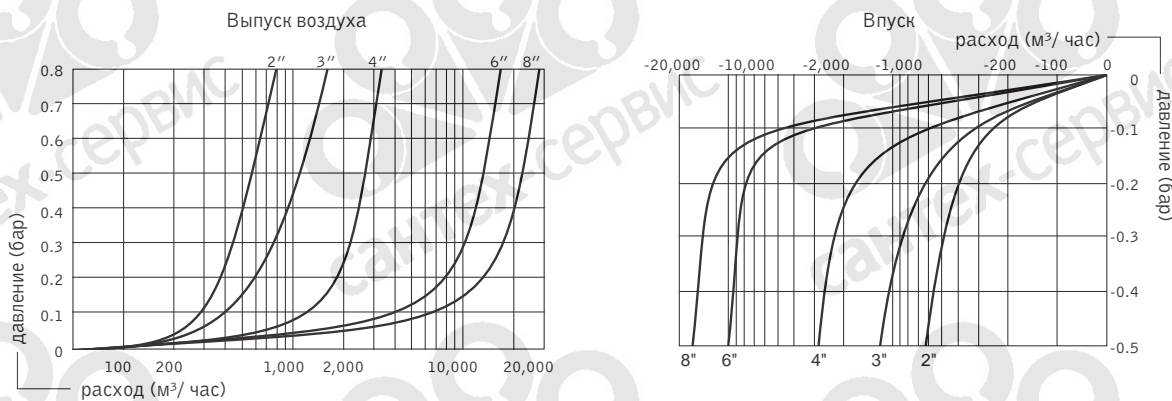
Фланец входной по ГОСТ 33259-2015 Ряд 2 (ISO 7005-2; EN 1092-2: 1997; DIN 2501) или с резьбой 2" BSP

Компоненты:

- | | |
|-------------|----------------------------|
| 1. Заглушка | 5. Кольцо круглого сечения |
| 2. Крышка | 6. Поплавок |
| 3. Болты | 7. Корзина |
| 4. Седло | 8. Корпус |



Пропускная способность



Артикул	DN	PN	L мм	H мм	Масса кг
701-051-3091003	50 (с резьбой BSP 2")	10/16	149	217	4
701-050-3011003	50	10/16	149	229	6,1
701-080-3011003	80	10/16	160	264	13
701-100-3011003	100	10/16	342	285	27
701-150-3011003	150	10/16	400	334	43
701-200-3011003	200	16	553	789	116