

для труб из ПВХ, ПЭ, стали, чугуна,  
асбестоцемента и стекловолокна

**PN 6/10/16**

 фланец в соответствии **ГОСТ 33259-2015 ряд 2 (EN 1092-2)**
**Назначение:**

- - питьевая вода, нейтральные жидкости;
- - сточные воды

**Особенности:**

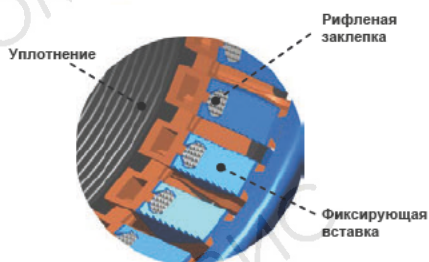
Предназначен для соединения труб из разных материалов (ПВХ, ПЭ, сталь, чугун, асбестоцемент, стекловолокно) с ответными фланцами трубопроводов и трубопроводной арматуры. Обеспечивает соединение, устойчивое к растягивающим усилиям.

Имеет уплотнительное кольцо со встроенным кольцом круглого сечения, что обеспечивает абсолютную герметичность соединения.

Применяя на ПВХ и ПЭ трубах, использовать опорные втулки. Допускает максимальное угловое отклонение до 4°. Макс. рабочая температура до +60°C

**Испытания в соответствии:**

EN 14525; EN 545; EN 969

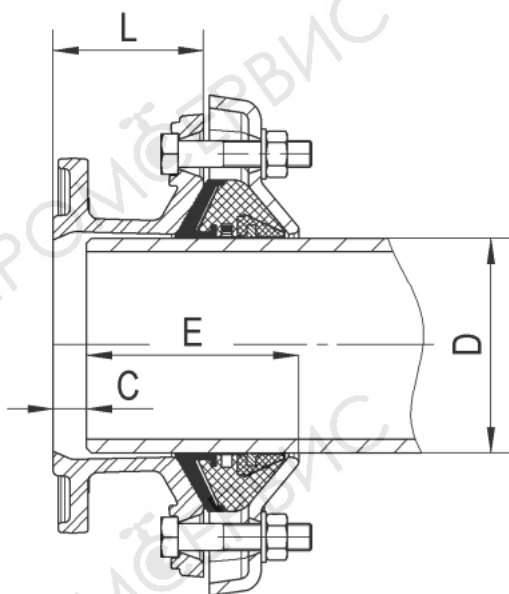

**Сертификаты**

- Экспертное заключение о соответствии Единым санитарным требованиям
- AENOR (Испания)
- KIWA (Голландия)
- INETI (Португалия)
- DVGW (Германия)
- WRAS (Великобрит.)

**По запросу:**

- уплотнение из других материалов;
- другие диаметры

КОМПОНЕНТ	МАТЕРИАЛ	СТАНДАРТ
КОРПУС	ВЧШГ GGG 50 (EN-GJS-500-7)	EN 1563
ФИКСИРУЮЩЕЕ КОЛЬЦО	ВЧШГ GGG 50 (EN-GJS-500-7)	EN 1563
УПЛОТНЕНИЕ	резина EPDM	EN 681-1
ВСТАВКА	ПОМ	-
ЗАКЛЕПКА РИФЛЕНАЯ	закаленная сталь Cq15	DIN 1564
БОЛТ, ШАЙБА	нерж. сталь А2	EN 1088-1
ГАЙКА	нерж. сталь А4	EN 1088-1
ПОКРЫТИЕ	эпоксидное нанесенное электростатическим способом толщиной от 250 мкм для питьевой воды RAL 5005	DIN 30677



DN	D	L	E		C min.	Масса, кг	
			min.	max.		PN 10	PN 16
50	39/52	85	90	120	15	4,1	
50	49/64	85	90	120	15	4,2	
60/65	63/83	85	105	128	15	7,6	
80	78/103	85	105	128	15	8,4	
80/100	87/117	85	105	128	15	9,2	
100	100/130	90	105	130	20	10,0	
125	117/147	90	105	130	20	11,6	
150	152/182	110	115	145	20	14,0	
200	198/228	110	115	145	20	18,0	
200	245/285	210	150	180	30	30,5	
250	245/285	150	150	180	30	27,8	
300	300/340	150	150	180	30	34,3	
300	340/380	230	150	180	40	48,5	
350	340/380	150	150	180	40	41,2	
400	390/430	150	150	180	40	50,8	52,8

Производитель оставляет за собой право вносить изменения в конструкцию и характеристики изделия