



КЛАПАН ОБРАТНЫЙ AVK С ОПРОКИДЫВАЮЩИМСЯ ДИСКОМ И ЭЛАСТИЧНЫМ УПЛОТНЕНИЕМ, PN10 ИЛИ PN16 С рычагом и противовесом, DN150-1600

874/00

Обратные клапана AVK с опрокидывающимся диском устанавливаются перед насосами для защиты от последствий изменения направления потока. Все внутренние части сделаны из нержавеющей стали, или покрыты эпоксидным покрытием разрешенным для применения в сетях питьевого водоснабжения. Для смягчения скачков давления применяется конструкция с рычагом и противовесом которая позволяет закрыться клапану до возникновения обратного потока жидкости, или конструкция с гидравлическим демпфером, которая гарантирует что диск не стукнет в седло при закрытии и не вызовет гидроудар

Описание:

Клапан обратный с опрокидывающимся диском и эластичным уплотнением, с рычагом и противовесом. Для воды и нейтральных жидкостей до макс. 50°C. Не предназначен для эксплуатации с морской водой и другими жидкостями с высоким содержанием хлора.

Стандарты:

- Конструкция по стандарту EN 1074 - 3
- Межфланцевое расстояние по EN 558 базовая серия 14
- Рассверловка фланцев по ГОСТ 33259-2015 Ряд 1 (EN1092-2; ISO 7005-2)

Сертификаты/разрешения:

- Гидравлические испытания по EN12266-1

Ключевые преимущества:

- Использование эластичного уплотнения обеспечивает плотное закрытие клапана;
- Применение конструкции с рычагом и противовесом позволяет избежать гидроудара при закрытии. Рычаг также выступает в роли индикатора положения;
- Для открытия диска требуется минимальное давление;
- Межфланцевое расстояние соответствует EN 558 серия 14
- Вал из нержавеющей стали, 1.4021(AISI 420)
- Радиальные подшипники из бронзы
- Материалы контактирующие с рабочей средой разрешены к применению в питьевом водоснабжении

Аксессуары:

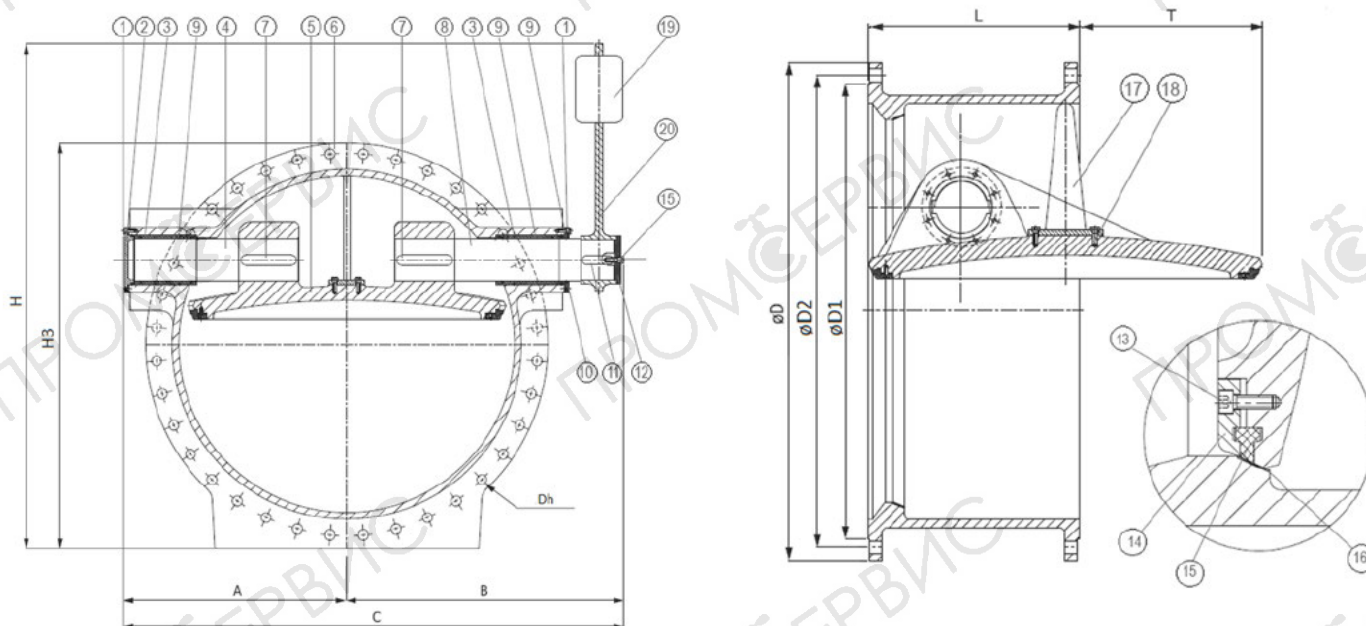
Различные варианты исполнения противовеса и рычага, обжимные фланцы, фланцевые адаптеры



Expect... **AVK**

КЛАПАН ОБРАТНЫЙ AVK С ОПРОКИДЫВАЮЩИМСЯ ДИСКОМ И ЭЛАСТИЧНЫМ УПЛОТНЕНИЕМ, PN10 ИЛИ PN16 С рычагом и противовесом, DN150-1600

874/00



Перечень компонентов:

1. Болт	сталь 8.8 гальванированная горячим погружением	11. Шпонка	сталь
2. Крышка	высокопрочный чугун GJS-400-15 (GGG-40)	12. Крышка	высокопрочный чугун GJS-500-7
3. Подшипник	бронза CC491K	13. Винт	нержавеющая сталь A2
4. Шток	нержавеющая сталь 1.4021 (AISI 420)	14. Прижимное кольцо	высокопрочный чугун GJS-400-15 (GGG-40)
5. Диск	высокопрочный чугун GJS-500-7	15. Уплотнительное кольцо	резина EPDM
6. Корпус	высокопрочный чугун GJS-500-7	16. Седло	нержавеющая сталь AISI 316L
7. Шпонка	сталь	17. Стопор	сталь
8. Управляющий вал	нержавеющая сталь 1.4021 (AISI 420)	18. Болт	сталь 8.8 гальванированная горячим погружением
9. Кольцо O-сечения	резина EPDM	19. Противовес	высокопрочный чугун GJS-400-15 (GGG-40)
10. Крышка	бронза CC491K	20. Рычаг противовеса	высокопрочный чугун GJS-400-15 (GGG-40)

Материал компонентов может быть заменен на равноценный или материалом более высокого класса без предварительного уведомления.

Артикулы и габаритные размеры:

Артикул	DN	Расверловка	A	B	C	D	D1	D2	Dh	H	H3	L	T	Расчетная масса кг
	мм	фланцев	мм	мм	мм	мм	мм	мм	мм	мм	мм	мм	мм	
874-0150-00-14100000	150	PN16	175	240	415	285	211	240	23	365	300	210	--	40
874-0200-00-04100000	200	PN10	185	260	445	340	266	295	23	535	355	230	--	65
874-0200-00-14100000	200	PN16	185	260	445	340	266	295	23	535	355	230	--	65
874-0250-00-04100000	250	PN10	215	285	500	395	319	350	23	575	410	250	44	85
874-0250-00-14100000	250	PN16	215	285	500	405	319	350	28	590	430	250	44	85
874-0300-00-04100000	300	PN10	250	350	600	445	370	400	23	613	460	270	69	120
874-0300-00-14100000	300	PN16	250	350	600	460	370	400	28	620	475	270	69	125
874-0350-00-04100000	350	PN10	280	390	670	505	429	460	23	755	520	290	101	140
874-0350-00-14100000	350	PN16	280	390	670	520	429	460	28	762	535	290	101	195

AVK International A/S оставляет за собой право вносить изменения в конструкцию и материалы, не ухудшающие эксплуатационные характеристики

КЛАПАН ОБРАТНЫЙ AVK С ОПРОКИДЫВАЮЩИМСЯ ДИСКОМ И ЭЛАСТИЧНЫМ УПЛОТНЕНИЕМ, PN10 ИЛИ PN16

874/00

С рычагом и противовесом, DN150-1600

Артикулы и габаритные размеры:

Артикул	DN	Расверловка	A	B	C	D	D1	D2	Dh	H	H3	L	T	Расчетная масса кг
	мм	фланцев	мм	мм	мм	мм	мм	мм	мм	мм	мм	мм	мм	
874-0400-00-04100000	400	PN10	315	425	740	565	480	515	28	798	580	310	124	145
874-0400-00-14100000	400	PN16	315	425	740	580	480	515	31	805	595	310	124	225
874-0450-00-04100000	450	PN10	350	465	815	615	530	565	28	935	630	330	140	185
874-0450-00-14100000	450	PN16	350	465	815	640	530	565	31	947	655	330	140	265
874-0500-00-04100000	500	PN10	365	480	845	670	582	620	28	980	685	350	165	200
874-0500-00-14100000	500	PN16	365	480	845	715	582	620	34	1003	730	350	165	295
874-0600-00-04100000	600	PN10	430	560	990	780	682	725	31	1155	795	390	215	500
874-0600-00-14100000	600	PN16	430	560	990	840	682	725	37	1185	855	390	215	620
874-0700-00-04100000	700	PN10	480	630	1110	895	794	840	31	1338	910	430	255	680
874-0700-00-14100000	700	PN16	480	630	1110	910	794	840	37	1345	925	430	255	750
874-0800-00-04100000	800	PN10	560	715	1275	1015	901	950	34	1523	1030	470	314	750
874-0800-00-14100000	800	PN16	560	715	1275	1025	901	950	41	1528	1040	470	314	820
874-0900-00-04100000	900	PN10	620	755	1375	1115	1001	1050	34	1698	1130	510	359	1030
874-0900-00-14100000	900	PN16	620	755	1375	1125	1001	1050	41	1703	1140	510	359	1320
874-1000-00-04100000	1000	PN10	740	865	1605	1230	1112	1160	37	1780	1245	550	405	1600
874-1000-00-14100000	1000	PN16	740	865	1605	1255	1112	1160	44	1793	1270	550	405	2000
874-1200-00-04100000	1200	PN10	850	1050	1900	1455	1328	1380	41	2043	1470	630	530	2980
874-1200-00-14100000	1200	PN16	850	1050	1900	1485	1328	1380	50	2058	1500	630	530	3740
874-1400-00-04100000	1400	PN10	935	1140	2075	1675	1530	1590	44	2403	1690	710	617	3500
874-1400-00-14100000	1400	PN16	935	1140	2075	1685	1530	1590	57	2408	1700	710	617	4580
874-1600-00-04100000	1600	PN10	1045	1285	2340	1915	1750	1820	50	2573	1930	790	648	4000
874-1600-00-14100000	1600	PN16	1045	1285	2340	1930	1750	1820	57	2580	1945	790	648	5470

