



## ОПРОСНЫЙ ЛИСТ ДЛЯ ПОДБОРА ЗАТВОРА ЩИТОВОГО монтаж в канале, 3-х стороннее уплотнение

Организация: \_\_\_\_\_ Дата: \_\_\_\_\_

Проект: \_\_\_\_\_ № ОЛ: \_\_\_\_\_

Должность / ФИО: \_\_\_\_\_

Телефон / E-mail: \_\_\_\_\_

### КОНСТРУКЦИЯ ЗАТВОРА ЩИТОВОГО

Ширина канала (W, мм): \_\_\_\_\_

Глубина канала (H, мм): \_\_\_\_\_

Высота заслонки (L, мм): \_\_\_\_\_

Расстояние от дна канала до площадки управления (мм): \_\_\_\_\_

Уровень воды до затвора (м вод. ст.): \_\_\_\_\_

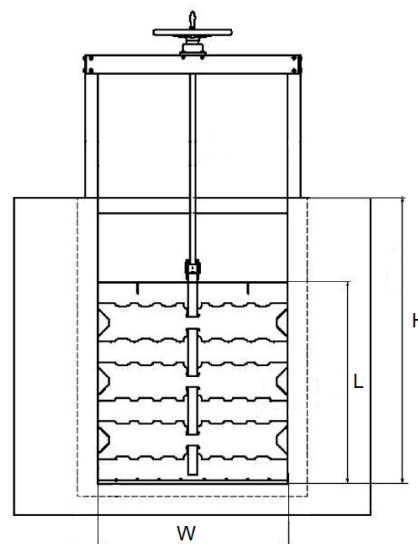
Уровень воды после затвора (м вод. ст.): \_\_\_\_\_

Шток/шпindelь:

- Выдвижной шток  
 Невыдвижной шпindelь

Направление потока:

- Двухнаправленный  
 Однонаправленный (свыше 1000x1000)



\* Высота заслонки L=уровень воды+150 мм

### МАТЕРИАЛЫ

Рама и щит  304L  316L  Другое: \_\_\_\_\_

Шток/шпindelь  304L  316L  Другое: \_\_\_\_\_

Удлинитель  304L  316L  Другое: \_\_\_\_\_

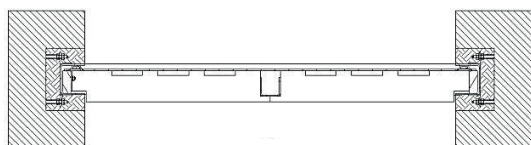
Пьедестал  304L  316L  Другое: \_\_\_\_\_

Уплотнение  EPDM  NBR  Другое: \_\_\_\_\_

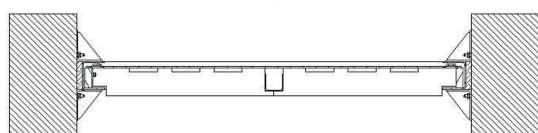
### КРЕПЛЕНИЕ ЗАТВОРА ЩИТОВОГО

Боковое крепление:

- Заделка в бетон (с пазом)

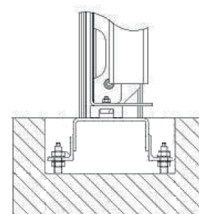


- В существующий канал (без паза)

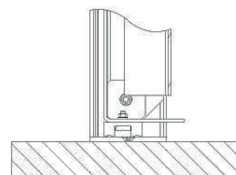


Крепление нижней части рамы:

- Заделка в дно канала (с пазом)



- В существующий канал (без паза)



# ОПРОСНЫЙ ЛИСТ ДЛЯ ПОДБОРА ЗАТВОРА ЩИТОВОГО монтаж в канале, 3-х стороннее уплотнение



## УПРАВЛЕНИЕ

- Маховик                       Маховик с угловым редуктором                       Квадрат под Т-ключ (только для неподвижного шпинделя)  
 Электропривод                       Пневмопривод                       Гидропривод

## КРЕПЛЕНИЕ ОРГАНА УПРАВЛЕНИЯ

- Наклонный пьедестал (a)  
 Прямой пьедестал (b)  
 На стене (c)  
 На раме (d)



(a)



(b)



(c)



(d)

## ОПЦИИ

Индикатор положения:     Механ. указатель     Концевой выключатель     Бесконтакт. выключатель

## ДОПОЛНИТЕЛЬНАЯ ИНФОРМАЦИЯ (эскиз узла, габаритные размеры и т.д.):