

## ФЛАНЦЕВЫЙ АДАПТЕР AVK SUPA DN 40-400, PN 10 ИЛИ PN 16

### Универсальный соединитель-переходник

Для труб из серого и ковкого чугуна, стали, твердого ПВХ и асбестоцемента

Размеры фланцев и отверстий: по ГОСТ 33259-2015 Ряд 2 (ISO 7005-2; EN 1092-2: 1997; DIN 2501), некоторые отверстия по BS 10 и ANSI B 16.1, класс 125

#### Назначение:

Для воды, сточных вод и нейтральных жидкостей

T макс. +70°С

Общее допустимое угловое отклонение до ± 4°

Не устойчив к растягивающим нагрузкам

Не пригоден для концевых нагрузок

Подходит для соединения двух труб встык (в том числе из разных материалов)

#### Испытания:

Гидравлическое испытание: 1,5 x PN

#### Сертификаты:

Экспертное заключение о соответствии Единым санитарным требованиям ТС

#### Материалы:

Прижимное кольцо и корпус: высокопрочный шарографитный чугун EN-GLS-400 по EN1563 (GGG-40 по DIN 1693)

Покрытие: эпоксидное порошковое по DIN 30677, нанесенное электростатическим способом, утверждено GSK

Кольцо уплотнительное: антибактериальная резина EPDM

Болт\*: нержавеющая сталь A2 или сталь с покрытием Shareplex

Гайка\*: нержавеющая сталь A4 или сталь с покрытием Shareplex

Шайба: оцинкованная сталь

\* материал см. по таблице артикулов на стр. 2



**Крепеж из  
нержавеющей стали**



**Крепеж из стали  
с покрытием Shareplex**



www.santeh-servis.ru



Дополнительные технические данные находятся в разделе «Техническая информация».

Поскольку AVK International A/S постоянно совершенствует предлагаемое оборудование, указанные в настоящем документе конструктивные решения, материалы и технические данные могут быть изменены без предварительного уведомления.

Сантех-Сервис © 2020 Все права защищены. Копирование, публикация и иное распространение запрещается без согласия правообладателя

# ФЛАНЦЕВЫЙ АДАПТЕР AVK SUPA DN 40-400, PN 10 ИЛИ PN 16

603

## Универсальный соединитель-переходник

Для труб из серого и ковкого чугуна, стали, твердого ПВХ и асбестоцемента

Размеры фланцев и отверстий: по ГОСТ 12815-80 Ряд 1 (ISO 7005-2; EN 1092-2: 1997; DIN 2501),  
некоторые отверстия по BS 10 и ANSI B 16.1, класс 125

### Компоненты:

1. Колпачок

2. Шайба

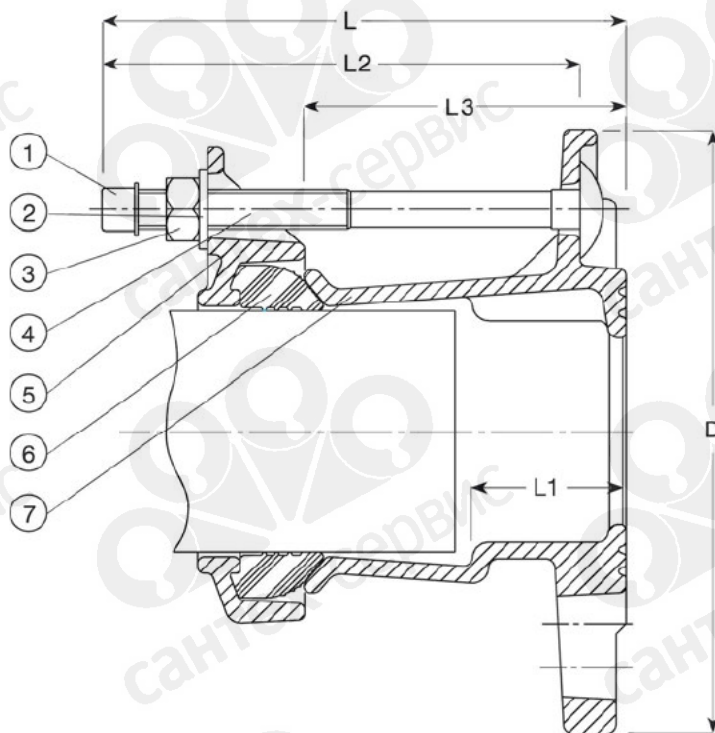
3. Гайка

4. Болт

5. Кольцо прижимное

6. Кольцо уплотнительное

7. Корпус



Артикул	DN фланца	PN	L мм	L1 мм	L2 мм	L3 мм	D мм	Интервал знач. $\phi$ уплотн. трубы мм	Кол-во шпилек	Масса кг
603-063-000-XX00	40/50	10/16	159	47	145	98	165	46-63	4	3,8
603-074-000-XX00	50	10/16	159	47	145	98	172	57-74	4	3,9
603-074-001-XX00	50/65	10/16	159	47	145	98	185	57-74	4	4,1
603-085-000-XX00	50/65	10/16	159	47	145	98	185	68-85	4	4,2
603-106-000-XX00	80	10/16	159	47	145	100	200	84-106	4	5
603-106-001-XX00	80/100	10/16	159	47	145	100	200	84-106	4	5,9
603-119-000-XX00	100	10/16	159	47	145	100	254	99-119	4	5,6
603-133-000-XX00	100	10/16	159	47	145	101	240	109-133	4	5,8
603-133-001-XX00	100/125	10/16	159	47	145	101	240	109-133	4	5,8
603-157-000-XX00	125/150	10/16	184	58	170	111	285	132-157	4	8,3
603-183-000-XX00	150	10/16	184	56	170	109	293	157-183	4	9,3
603-183-000-XX00	150	10/16	184	56	170	109	293	157-183	4	9,3
603-201-000-XX00	150	10/16	184	69	170	112	313	176-201	4	11
603-215-000-XX00	200	10/16	182	110	170	117	343	193-215	4	12
603-242-000-XX00	200	10/16	182	65	170	117	353	218-242	4	12
603-268-000-XX00	250	10/16	182	110	170	119	406	242-268	6	17
603-292-000-XX00	250	10/16	182	61	170	119	406	266-292	6	19
603-306-000-XX00	250	10/16	182	61	170	119	420	280-306	6	19
603-327-000-XX00	300	10/16	186	59	170	119	483	301-327	6	22
603-350-000-XX00	300	10/16	186	59	170	119	483	324-350	6	24
603-378-000-XX00	350	10/16	186	110	170	119	520	352-378	8	25
603-396-000-XX00	350	10/16	226	100	210	161	496	372-396	8	30
603-410-000-XX00	350	10/16	226	100	210	161	520	384-410	8	30
603-436-000-XX00	400	10/16	226	100	210	165	597	410-436	8	35
603-462-000-XX00	400	10/16	226	100	210	165	597	436-462	8	38

XX в артикулах:

64 - болты и гайки из нержавеющей стали

41 - болты и гайки из стали с покрытием Shareplex

Санкт-Петербург  
(812) 297-45-17

Москва  
(495) 980-78-22

Екатеринбург  
(343) 270-96-92

Нижний Новгород  
(831) 461-93-10

Новосибирск  
(383) 238-02-58

Самара  
(846) 246-22-33

Казань  
(843) 259-27-79

Ростов-на-Дону  
(863) 298-83-58