


PN 10/16

фланцы	ГОСТ 33259-2015 ряд 2 (EN 1092-2)
строительная длина	EN 558 (серия 48)

Назначение:

- - питьевая вода, нейтральные жидкости без твердых включений;
- - сточные воды (подбор по запросу);
Напорные трубопроводы

Особенности:

- предотвращает обратный поток рабочей среды;
- упругое запираение;
- для горизонтальной или вертикальной установки;
- температура рабочей среды до +70°C;
- направление потока рабочей среды должно соответствовать направлению, указанному стрелкой на корпусе.

Гидравлические
испытания:

по ГОСТ 33257-2015
(EN 1074 / EN 12266)
Седло: 1,1 x PN
Корпус: 1,5 x PN

Сертификаты

- Декларация о соответствии ТР ТС 010/2011	- AENOR (Испания)
- Экспертное заключение о соответствии Единым санитарным требованиям	- KIWA (Голландия)
	- INETI (Португалия)
	- DVGW (Германия)
	- WRAS (Великобритания)

По запросу:

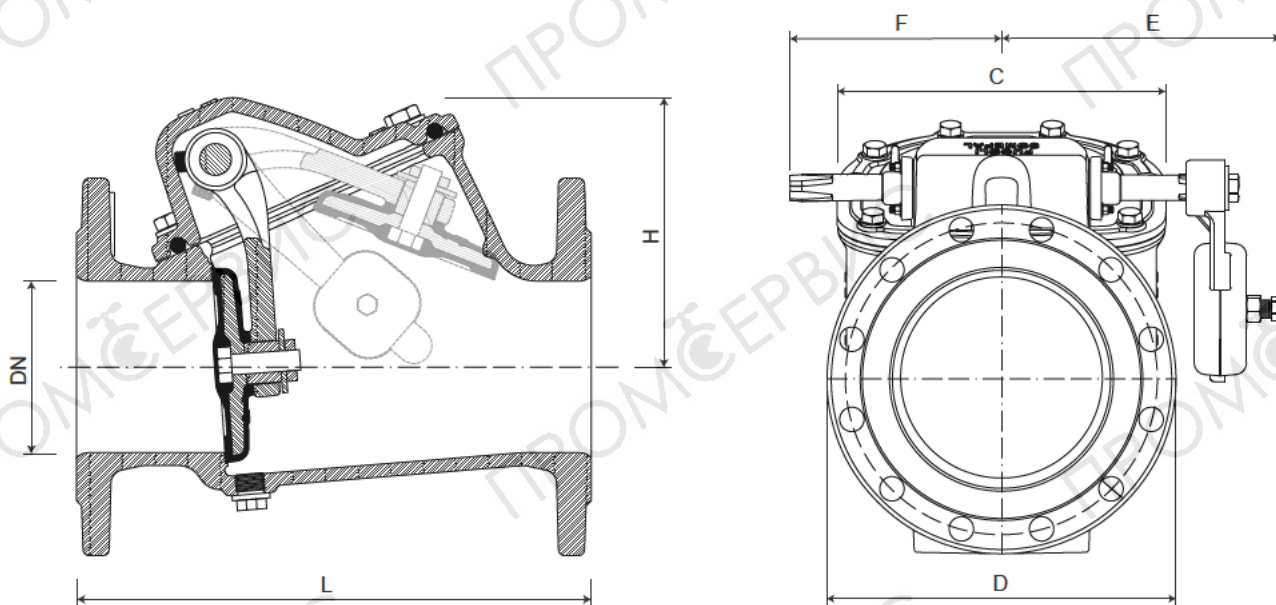
- вал из нерж. стали AISI 316L;
- байпас;
- заглушка сливного отверстия.

КОМПОНЕНТ	МАТЕРИАЛ	СТАНДАРТ
КОРПУС, КРЫШКА	ВЧШГ EN-GJS-500-7	EN 1563
РЫЧАГ, ПРОТИВОВЕС	ВЧШГ EN-GJS-500-7	EN 1563
ПОКРЫТИЕ ДИСКА	резина EPDM	EN 1982
КОРОМЫСЛО	ВЧШГ EN-GJS-500-7	EN 1563
ДИСК	ВЧШГ EN-GJS-500-7	EN 10088-1
ВАЛ	нерж. сталь AISI 420	EN 10088-1
ПРОКЛАДКА КРЫШКИ	резина EPDM	EN 681-1
БОЛТ, ШАЙБА	нерж. сталь A2	EN 10088-1
ГАЙКА	нерж. сталь A2	EN 10088-1
ПОКРЫТИЕ	эпоксидное, нанесенное электростатическим способом толщиной от 250 мкм для питьевой воды RAL-GZ 662	DIN 30677

Преимущества:

- Компактные размеры, не требуется много места при монтаже
- Простота в обслуживании
- При необходимости возможна простая замена компонентов изделия, не снимая изделие с трубопровода
- Полнопроходная конструкция предотвращает потери напора
- Небольшое усилие при открытии/закрытии
- Практически нулевой эффект кавитации за счет геометрической конфигурации клапана
- Надежное и стабильное запираение
- Возможность применения спец средств для чистки трубопровода

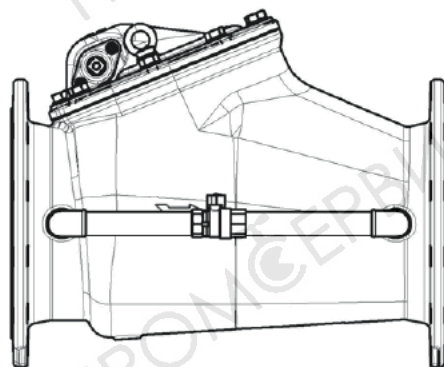
Производитель оставляет за собой право вносить изменения в конструкцию и характеристики изделия



Размеры указаны в мм

DN	D		C	L	H	F	E	Диаметр расположения, количество и размер отверстий		Масса, кг
	PN 10	PN 16						PN 10	PN 16	
50	165	165	110	200	108	104	138	125 \varnothing - 4 x 19 \varnothing	125 \varnothing - 4 x 19 \varnothing	10
60	175	175	123	240	119	115	148	135 \varnothing - 4 x 19 \varnothing	135 \varnothing - 4 x 19 \varnothing	12
65	185	185	123	240	119	115	148	145 \varnothing - 4 x 19 \varnothing	145 \varnothing - 4 x 19 \varnothing	12
80	200	200	140	260	137	122	166	160 \varnothing - 8 x 19 \varnothing	160 \varnothing - 8 x 19 \varnothing	16
100	220	220	168	300	157	135	175	180 \varnothing - 8 x 19 \varnothing	180 \varnothing - 8 x 19 \varnothing	22
125	250	250	215	350	185	155	205	210 \varnothing - 8 x 19 \varnothing	210 \varnothing - 8 x 19 \varnothing	33
150	285	285	242	400	210	170	220	240 \varnothing - 8 x 23 \varnothing	240 \varnothing - 8 x 23 \varnothing	45
200	340	340	295	500	242	200	250	295 \varnothing - 8 x 23 \varnothing	295 \varnothing - 12 x 23 \varnothing	69
250	400	400	377	600	296	232	287	350 \varnothing - 12 x 23 \varnothing	355 \varnothing - 12 x 28 \varnothing	97
300	455	455	427	700	325	260	310	400 \varnothing - 12 x 23 \varnothing	410 \varnothing - 12 x 28 \varnothing	139

Исполнение с байпасом - по запросу



Производитель оставляет за собой право вносить изменения в конструкцию и характеристики изделия



+7 (812) 297-45-17
santeh-servis.ru

ПРОМСТЕРВИС

+7 (800) 555-02-98
promvga.ru