

для труб из ПВХ, чугуна, стали и фиброцемента


PN 10/16

 фланец в соответствии **ГОСТ 33259-2015 ряд 2 (EN 1092-2)**
Назначение:

- - питьевая вода, нейтральные жидкости;
- - сточные воды

Особенности:

Предназначен для соединения труб из разных материалов (ПВХ, чугун, сталь, фиброцемент) с ответными фланцами трубопроводов и трубопроводной арматуры.

Имеет уплотнительное кольцо со встроенным кольцом круглого сечения, что обеспечивает абсолютную герметичность соединения.

Допускает максимальное угловое отклонение до 3°
Макс. рабочая температура до +70°C

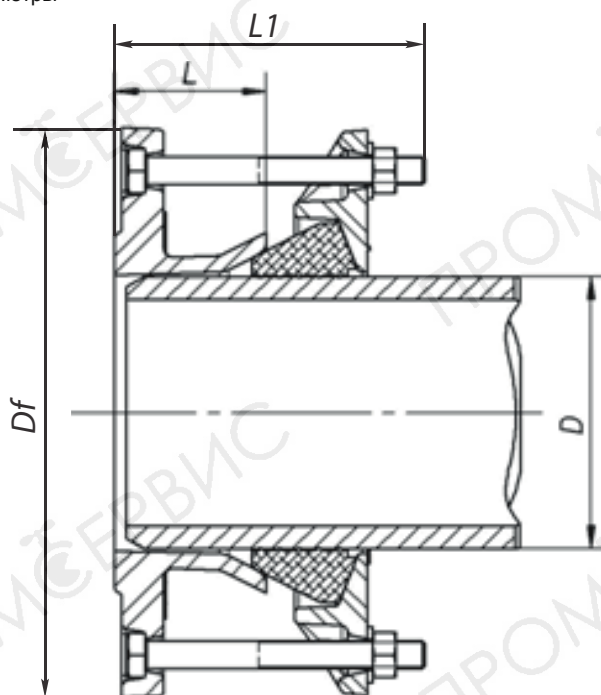
| Сертификаты | |
|--|--|
| - Экспертное заключение о соответствии Единым санитарным требованиям | - AENOR (Испания) - KIWA (Голландия) - INETI (Португалия) - DVGW (Германия) - WRAS (Великобрит.) |

| DN | D мин./макс. | L, мм | L1, мм | Df, мм | Масса, кг | |
|---------|-----------------|----------|-----------|-----------|-----------|-------|
| | | | | | PN 10 | PN 16 |
| 40 | 25/55 | 65 | 132 | 182 | 4,0 | |
| 50 | 39/69 | 65 | 132 | 196 | 4,5 | |
| 50 | 46/76 | 65 | 133 | 203 | 4,5 | |
| 60/65 | 57/87 | 65 | 133 | 215 | 5,5 | |
| 80 | 78/108 | 65 | 133 | 236 | 6,0 | |
| 80/100 | 87/117 | 65 | 133 | 245 | 6,5 | |
| 100 | 87/117 | 65 | 133 | 245 | 6,8 | |
| 100 | 100/130 | 65 | 133 | 253 | 7,0 | |
| 100 | 108/138 | 65 | 133 | 260 | 7,0 | |
| 125 | 117/147 | 70 | 133 | 273 | 8,4 | |
| 125/150 | 129/159 | 70 | 133 | 289 | 10,0 | |
| 150 | 152/182 | 75 | 165 | 319 | 11,2 | |
| 200 | 186/216 | 75 | 165 | 354 | 13,8 | |
| 200 | 198/228 | 75 | 165 | 364 | 13,8 | |
| 250 | 245/280 | 85 | 169 | 433 | 20,2 | |
| 250 | 266/301 | 90 | 169 | 456 | 22,0 | |
| 300 | 314/349 | 90 | 169 | 504 | 26,4 | |
| 350 | 343/378 | 90 | 171 | 534 | 32,0 | |
| 350 | 375/410 | 127 | 217 | 574 | 38,8 | |
| 400 | 396/431 | 127 | 217 | 597 | 41,0 | 43,0 |
| 400 | 420/455 | 127 | 217 | 618 | 45,0 | 47,2 |
| 450 | 457/492 | 127 | 217 | 656 | 52,8 | 54,8 |
| 500 | 497/532 | 127 | 219 | 716 | 58,0 | 67,0 |
| 500 | 533/568 | 127 | 219 | 733 | 56,0 | 65,0 |
| 600 | 625/660 | 130 | 219 | 840 | 71,0 | 80,0 |
| 700 | 710/745 | 160 | 272 | 936 | - | - |
| 800 | 810/845 | 160 | 272 | 1039 | - | - |
| 900 | 934/975 | 160 | 281 | 1183 | 140,0 | 144,0 |
| 1000 | 1034/1075 | 160 | 281 | - | 240 | 260 |
| 1200 | 1219/1260 | 160 | 281 | 1480 | 290 | 318 |

| КОМПОНЕНТ | МАТЕРИАЛ | СТАНДАРТ |
|--------------------|--|-----------|
| КОРПУС | ВЧШГ GGG 50 (EN-GJS-500-7) | EN 1563 |
| ФИКСИРУЮЩЕЕ КОЛЬЦО | ВЧШГ GGG 50 (EN-GJS-500-7) | EN 1563 |
| УПЛОТНЕНИЕ | резина EPDM | EN 681-1 |
| БОЛТ | оцинкованная сталь 8.8 | EN 1088-1 |
| ГАЙКА | оцинкованная сталь 8 | EN 1088-1 |
| ПОКРЫТИЕ | эпоксидное нанесенное электростатическим способом толщиной от 250 мкм для питьевой воды RAL 5005 | DIN 30677 |

По запросу:

- уплотнение из других материалов;
- другие диаметры



Производитель оставляет за собой право вносить изменения в конструкцию и характеристики изделия