



Задвижка клиновая VGA с невыдвижным шпинделем с ISO фланцем

ТИП D21.02

DN 50-600

PN 10/16

Стандарты:

- ТУ 28.14.13-014-15861587-18;
- Строительная длина:
ГОСТ 3706-93 ряд 3
(EN 558-1/14);
- Присоединение к трубопроводу:
ГОСТ 33259-2015 исп. В ряд 2
(EN 1092-2)
- Присоединительный фланец по
ГОСТ Р 55510-2013 (ISO 5210)

Рабочая среда:

- Питьевая вода и нейтральные жидкости (неагрессивные к материалам изделия);
- Хозяйственные сточные воды с массовой долей твердых включений до 10% (применение по согласованию);
- Максимальная температура рабочей среды до +70°C

Испытания:

- Прочность корпуса 1,5xPN;
- Герметичность корпуса 1,0xPN;
- Герметичность затвора 1,1xPN;
- Проверка функционирования

Варианты управления:

- Электропривод;
- Колонка управления

Особенности:

- Задвижка полнопроходная;
- Класс герметичности «А» согласно ГОСТ 9544-2015;
- Способность клина обжимать мелкие твердые частицы при закрытии;
- Надёжное герметичное соединение корпуса и крышки (прокладка расположена в пазу и центрируется болтами);
- Ходовой канал клина без заужений;
- Низкий крутящий момент;
- Защитное покрытие корпуса - эпоксидное порошковое, нанесенное электростатическим способом

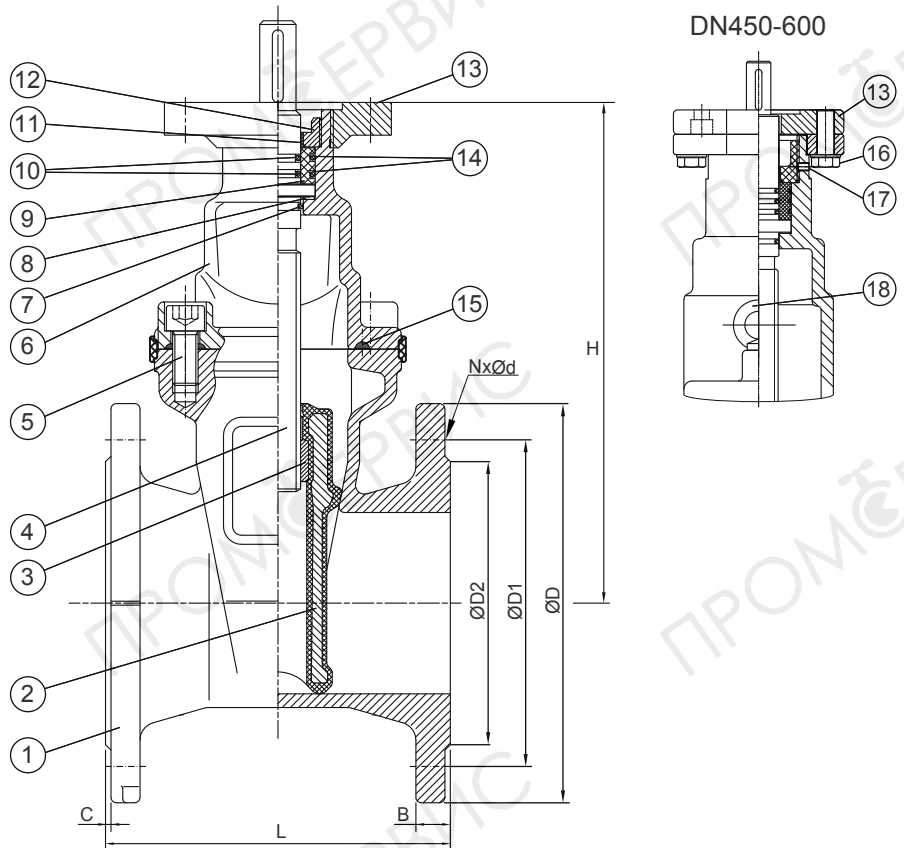
Материалы:

Корпус	Высокопрочный чугун
Клин	Высокопрочный чугун с покрытием резиной СКЭПТ (EPDM) *
Гайка клина	Латунь
Шпиндель	Нержавеющая сталь
Болт крышки	Нержавеющая сталь
Крышка	Высокопрочный чугун
Кольцо круглого сечения	Резина СКЭПТ (EPDM)*
Подшипник скольжения	Полиамид
Втулка	Полиамид
Кольцо круглого сечения	Резина СКЭПТ (EPDM)*
Втулка	Полиамид
Гайка фиксирующая	Нержавеющая сталь
Фланец присоединительный	Высокопрочный чугун
Кольцо круглого сечения	Резина СКЭПТ (EPDM)*
Прокладка	Резина СКЭПТ (EPDM)*
Болт, шайба	Нержавеющая сталь
Винт стопорный	Нержавеющая сталь
Рым-болт	Нержавеющая сталь

* по запросу: доступна замена резины СКЭПТ (EPDM) на резину СКН (NBR)

Компоненты:

- 1 Корпус
- 2 Клин
- 3 Гайка клина
- 4 Шпindelь
- 5 Болт крышки
- 6 Крышка
- 7 Кольцо круглого сечения
- 8 Подшипник скольжения
- 9 Втулка
- 10 Кольцо круглого сечения
- 11 Втулка
- 12 Гайка фиксирующая
- 13 Фланец присоединительный
- 14 Кольцо круглого сечения
- 15 Прокладка
- 16 Болт, шайба
- 17 Винт стопорный
- 18 Рым-болт



Размеры указаны в мм

DN	PN	L	H	ØD	ØD1	ØD2	NxØd	B	C	Фланец присоед.	Кол. об. закр.	Крут. мом. закр., Нм	Масса*, кг
50	10/16	150	263	160	125	99	4xØ19	19	3	F10	12,5	50	9,5
65	10/16	170	304	180	145	118	4xØ19	19	3	F10	16	50	12,7
80	10/16	180	337	210	160	132	8xØ19	19	3	F10	20	55	13,8
100	10/16	190	390	240	180	156	8xØ19	19	3	F10	20	60	19
125	10/16	200	457	295	210	184	8xØ19	19	3	F10	25	70	27
150	10/16	210	514	280	240	211	8xØ23	19	3	F10	30	70	34
200	10	230	648	350	295	266	8xØ23	20	3	F10	33	85	58
200	16	230	648	355	295	266	12xØ23	20	3	F10	33	110	58
250	10	250	768	400	350	319	12xØ23	22	3	F14	42	170	88
250	16	250	768	400	355	319	12xØ28	36	3	F14	42	240	88
300	10	270	890	440	400	370	12xØ23	24,5	4	F14	43	160	117
300	16	270	890	450	410	370	12xØ28	25,5	4	F14	43	250	117
350	10	290	1006	505	460	429	16xØ23	24,5	4	F14	50	300	163
350	16	290	1006	515	470	429	16xØ28	26,5	4	F14	50	350	163
400	10	310	1143	565	515	480	16xØ28	24,5	4	F14	57	400	231
400	16	310	1143	575	525	480	16xØ31	28,5	4	F14	57	400	228
450	10	330	1233	615	565	530	20xØ28	25,5	3	F14	65	340	313
450	16	330	1233	640	585	548	20xØ31	30,5	4	F14	65	360	313
500	10	350	1397	670	620	582	20xØ28	26,5	4	F14	63	460	392
500	16	350	1397	715	650	609	30xØ34	31,5	4	F14	63	500	392
600	10	390	1621	780	725	682	20xØ31	30	5	F14	120	460	559
600	16	390	1621	840	770	720	20xØ37	36	5	F14	120	500	559

i Присоединительные размеры DN 50-150 для PN10 и PN16 идентичны

* Согласно чертежам, фактическая масса может незначительно отличаться

Обозначение при заказе:

ЗК.хххх.зз.D21.02

хххх - номинальный диаметр

зз - номинальное давление