


PN 10/16

в соответствии с	EN 1171
фланцы	ГОСТ 33259-2015 Ряд 2 (EN 1092-2)
строительная длина	EN 558 (серия 14)

Назначение:

- - техническая вода, нейтральные и умеренно агрессивные сточные воды с массовой долей твердых включений до 10%;
- - промышленные сточные воды (подбор по запросу);
- - морская вода

Особенности:

- задвижка полнопроходная
- возможность замены уплотнений шпинделя под давлением
- низкий крутящий момент закрытия
- максимальная температура рабочей среды до +70° С

Гидравлические испытания:

по EN 1074 / EN 12266:

Седло: 1,1 x PN

Корпус: 1,5 x PN

Сертификаты:

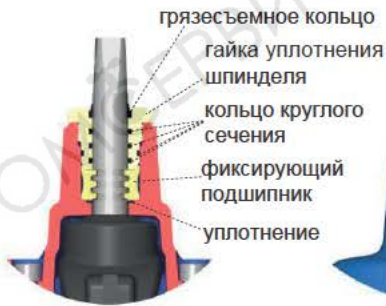
- | | |
|--|-------------------------|
| - Декларация соответствия
ТР ТС 010/2011 | - AENOR (Испания) |
| - Экспертное заключение
о соответствии Единым
санитарным требованиям | - KIWA (Голландия) |
| | - INETI (Португалия) |
| | - DVGW (Германия) |
| | - WRAS (Великобритания) |

ПОЗ.	КОМПОНЕНТ	МАТЕРИАЛ	СТАНДАРТ
1	ШПИНДЕЛЬ	нерж. сталь AISI 316L	EN 10088-1
2	ГРЯЗЕСЪЕМНОЕ КОЛЬЦО	резина	-
3	ГАЙКА УПЛОТНЕНИЯ ШПИНДЕЛЯ	латунь	EN 12164
4	КОЛЬЦО О-СЕЧЕНИЯ	резина EPDM	EN 681-1
5	ПОДШИПНИК ФИКСИРУЮЩИЙ	латунь	EN 12164
6	КОЛЬЦО О-СЕЧЕНИЯ	резина EPDM	EN 681-1
7	КРЫШКА	ВЧШГ GGG 50 (EN-GJS-500-7)	EN 1563
8	БОЛТ	нерж. сталь A2	EN 10088-1
9	ПРОКЛАДКА КРЫШКИ	резина EPDM	EN 681-1
10	КЛИНОВАЯ ГАЙКА	латунь CuZn21Si3P	EN 12164
11	КЛИН	ВЧШГ GGG 50 (EN-GJS-500-7)	EN 1563
12	КОРПУС	ВЧШГ GGG 50 (EN-GJS-500-7)	EN 1563
13	ПОКРЫТИЕ КЛИНА	резина EPDM	EN 681-1
	ПОКРЫТИЕ	эпоксидное нанесенное электростатическим способом толщиной от 250 мкм для питьевой воды RAL 5005	DIN 30677

по запросу: покрытие клина NBR/SBR; температура рабочей среды свыше +70° С; другие диаметры; электропривод; индикаторы положения; концевые выключатели

Производитель оставляет за собой право вносить изменения в конструкцию и характеристики изделия

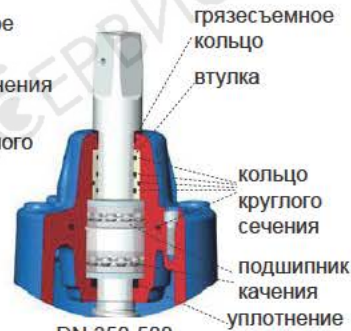
Компоненты уплотнения шпинделя



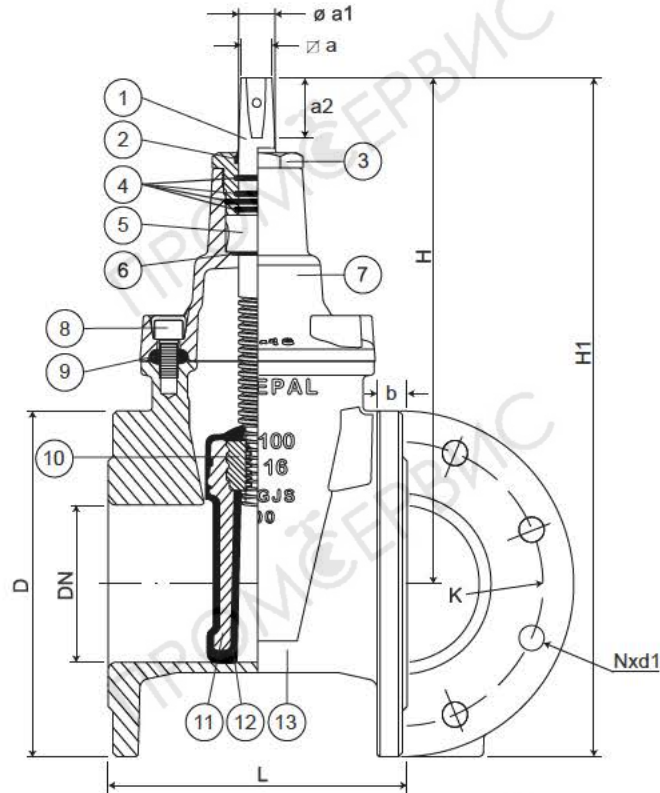
DN 40-200



DN 250-300



DN 350-500



Размеры указаны в мм

DN	D		L	H	H1		$\square a$	$\varnothing a1$	a2	K		Nxd1		Кол. об. закр.	Момент закр., Н*м	Масса, кг	
	PN10	PN16			PN10	PN16				PN10	PN16	PN10	PN16			PN10	PN16
40	150		140	235	278		14,1	20	29	110		4x19		10	35		8
50	165		150	235	318		14,1	20	29	125		4x19		13	40		10
60	175		170	250	338		17,1	22	34	135		4x19		13	50		12
65	185		170	250	343		17,1	22	34	145		4x19		13	50		12
80	200		180	290	390		17,1	22	38	160		8x19		16	60		17
100	220		190	325	435		19,1	24	38	180		8x19		20	75		20
125	250		200	362	487		19,1	26	38	210		8x19		25	90		24
150	285		210	425	568		19,1	28	42	240		8x23		30	90		35
200	340		230	505	675		24,1	32	47	295		8x23	12x23	34	120		50
250	400		250	595	795		27,1	36	47	350	355	12x23	12x28	42	190		72
300	455		270	670	898		27,1	36	55	400	410	12x23	12x28	50	225		105
350	505	520	290	940	1193	1200	32,1	45	55	460	470	16x23	16x28	57	350	226	227
400	565	580	310	940	1223	1230	32,1	45	55	515	525	16x28	16x31	57	350	251	261
450	615	640	330	1120	1428	1440	32,1	50	55	565	585	20x28	20x31	63	450	397	415
500	670	715	350	1120	1455	1478	32,1	50	55	620	650	20x28	20x34	63	450	427	428

Производитель оставляет за собой право вносить изменения в конструкцию и характеристики изделия



+7 (812) 297-45-17
santeh-servis.ru

ПРОМЪЕРВИС

+7 (800) 555-02-98
promvga.ru