

МУФТА AVK СОЕДИНИТЕЛЬНАЯ SUPA MAXI™ DN 50-600, PN 16

СЕРИЯ
631/00

Универсальная соединительная муфта с устойчивыми к растягивающим нагрузкам фиксирующими вставками по стандарту EN 14525
Для труб из чугуна, стали, твердого ПВХ, ПЭ - PN 16
Для труб из нержавеющей стали, Vi-ПВХ, стеклопластика, производимого методом непрерывной намотки, и асбестоцемента - PN 10

Назначение:

Для воды, сточных вод и нейтральных жидкостей

T макс. +70°C

Общее допустимое угловое отклонение до $\pm 8^\circ$ (до $\pm 4^\circ$ с каждой стороны)

При использовании на ПЭ трубе рекомендуется применять опорную втулку AVK

Подходит для соединения 2 труб встык (в том числе из разных материалов)

Испытания:

Гидравлическое испытание по EN 14525: 29 бар

Сертификаты:

Экспертное заключение о соответствии Единым санитарным требованиям ТС

Материалы:

Корпус	высокопрочный шарографитный чугун EN-GLS-450-10 EN 1563: 1997
Зажимной фланец	литая сталь
Покрытие	эпоксидное порошковое по DIN 30677, внутри и снаружи, нанесенное электростатическим способом, утверждено GSK
Уплотнительное кольцо	антибактериальная резина EPDM
Фиксирующие вставки	пушечная бронза RG5, твердая нержавеющая сталь
Гайка	кислотоустойчивая нержавеющая сталь A4 (AISI 316)
Болт, шайба	нержавеющая сталь A2 с антифрикционным покрытием
Защитная крышка	рециклируемый ПЭ
Шпилька	полиамид



AVK

www.santeh-servis.ru


сanteh-сервис

Дополнительные технические данные находятся в разделе «Техническая информация». Поскольку AVK International A/S постоянно совершенствует предлагаемое оборудование, указанные в настоящем документе конструктивные решения, материалы и технические данные могут быть изменены без предварительного уведомления. Сантех-Сервис © 2018 Все права защищены. Копирование, публикация и иное распространение запрещается без согласия правообладателя

МУФТА AVK СОЕДИНИТЕЛЬНАЯ SUPA MAXI™ DN 50-600, PN 16

СЕРИЯ
631/00

НОВИНКА

Универсальная соединительная муфта с устойчивыми к растягивающим нагрузкам фиксирующими вставками по стандарту EN 14525

Для труб из чугуна, стали, твердого ПВХ, ПЭ - PN 16

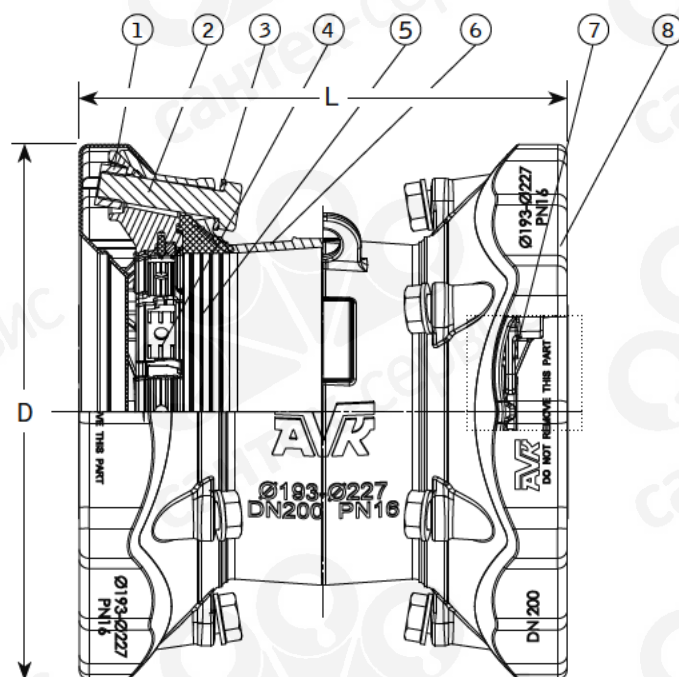
Для труб из нержавеющей стали, Vi-ПВХ, стеклопластика, производимого методом непрерывной намотки, и асбестоцемента - PN 10

Компоненты:

1. Гайка
2. Болт

3. Шайба
4. Фиксирующая вставка
5. Уплотнительное кольцо

6. Корпус
7. Зажимной фланец
8. Защитная крышка



Артикул	DN	Ном. давление	Ø труб мм	L мм	D мм	Масса кг
631-071-00-6	50	16	48-71	255	200	6.0
631-091-00-6	65	16	69-91	265	226	7.0
631-106-00-6	80	16	82-106	268	235	7.5
631-133-00-6	100	16	104-133	289	268	11
631-161-00-6	125	16	132-159	277	285	13
631-188-00-6	150	16	159-188	314	340	16
631-227-00-6	200	16	193-227	354	389	25
631-257-00-6	225	16	224-257	390	437	37
631-301-00-6	250	16	266-301	381	476	35
631-356-00-6	300	16	314-356	438	545	45
631-396-00-6	350	16	352-396	513	612	114
631-442-00-6	400	16	392-442	526	661	107
631-510-00-6	450	16	448-510	767	740	177
631-552-00-6	500	16	498-552	769	772	201
631-652-00-6	600	16	604-652	767	872	241

Санкт-Петербург
(812) 297-45-17

Москва
(495) 980-78-22

Екатеринбург
(343) 270-96-92

Нижний Новгород
(831) 461-93-10

Новосибирск
(383) 238-02-58

Самара
(846) 246-22-33

Казань
(843) 259-27-79

Ростов-на-Дону
(863) 298-83-58