

## ФЛАНЕЦ AVK ДЛЯ ПЭ И ПВХ ТРУБ СБОРНЫЙ "COMBI" DN 50-300, PN 10 ИЛИ PN 16

05/60

**Фланец сборный с устойчивым к растягивающим нагрузкам уплотнительным кольцом для труб из ПЭ, твердого ПВХ и Vi-ПВХ**  
**Размеры фланцев и отверстий: по ГОСТ 12815-80 Ряд 1 (ISO 7005-2; EN 1092-2: 1997; DIN 2501)**

### Назначение:

Для воды, сточных вод и нейтральных жидкостей  
 Т макс. +70°C

Общее допустимое угловое отклонение до  $\pm 3,5^\circ$

### Сертификаты:

Сертификат соответствия ГОСТ-Р Санитарно-эпидемиологическое заключение

### Материалы:

Фланец высокопрочный шарографитный чугун GJS-500-7 по BS 2789 (GGG-50 по DIN 1693)

Покрытие эпоксидное порошковое по DIN 30677, нанесенное электростатическим способом, утверждено GSK

Уплотнительное кольцо антибактериальная резина EPDM

Фиксирующее кольцо нержавеющая сталь

Опорное кольцо полипропилен



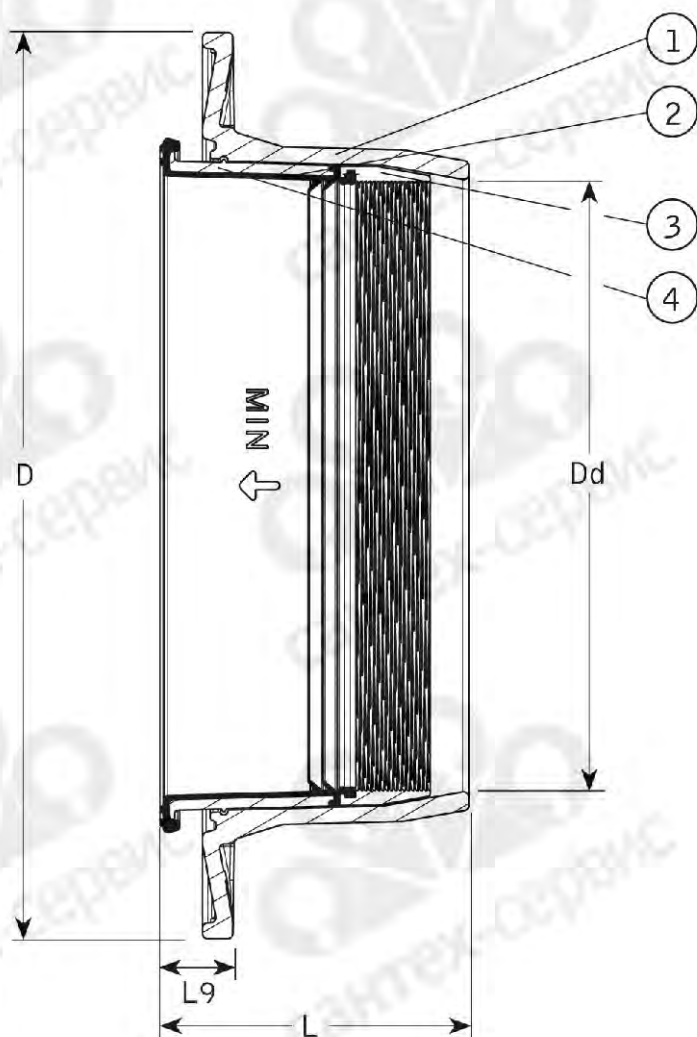
# ФЛАНЕЦ AVK ДЛЯ ПЭ И ПВХ ТРУБ СБОРНЫЙ "COMBI" DN 50-300, PN 10 ИЛИ PN 16

05/60

Фланец сборный с устойчивым к растягивающим нагрузкам уплотнительным кольцом для труб из ПЭ, твердого ПВХ и Vi-ПВХ  
Размеры фланцев и отверстий: по ГОСТ 12815-80 Ряд 1 (ISO 7005-2; EN 1092-2: 1997; DIN 2501)

## Компоненты:

1. Фланец
2. Уплотнительное кольцо
3. Фиксирующее кольцо
4. Опорное кольцо



Артикул	DN	Dd (Ø обжимаемой трубы) мм	PN	D мм	L мм	L9 мм	Масса кг
05-050-601600	50	63	10/16	165	97	27	1.9
05-063-601600	60	63	10/16	175	97	27	2.0
05-075-601600	65	75	10/16	185	97	27	2.2
05-090-601600	80	90	10/16	200	98	27	2.5
05-110-601600	100	110	10/16	220	99	27	3.0
05-125-601600	125	125	10/16	250	101	27	3.7
05-140-601600	125	140	10/16	250	103	27	3.9
05-160-601600	150	160	10/16	285	105	27	4.3
05-200-600600	200	200	10	340	107	27	6.3
05-200-601600	200	200	16	340	107	27	6.3
05-225-600600	200	225	10	340	115	27	7.0
05-225-601600	200	225	16	340	123	27	7.0
05-250-600600	250	250	10	395	115	27	8.0
05-250-601600	250	250	16	395	123	27	8.0
05-280-600600*	250	280	10	395	123	31	8.0
05-315-600600*	300	315	10	445	125	31	9.8

\* Общее допустимое угловое отклонение до  $\pm 1,5^\circ$ . Для труб из Vi-ПВХ рекомендуется использовать опорную втулку AVK.

Санкт-Петербург  
(812) 297-45-17

Москва  
(495) 980-78-22

Екатеринбург  
(343) 270-96-92

Нижний Новгород  
(831) 461-93-10

Новосибирск  
(383) 238-02-58

Самара  
(846) 246-22-33

Казань  
(843) 259-27-79

Ростов-на-Дону  
(863) 298-83-58

www.santeh-servis.ru