



## Задвижка клиновая VGA с металлическим запирающим фланцевая

ТИП D42.06

DN 50-300

PN 10/16

### Стандарты:

- ТУ 28.14.13-017-15861587-18;
- Строительная длина:  
ГОСТ 3706-93 ряд 2  
(EN 558-1/3);
- Присоединение к трубопроводу:  
ГОСТ 33259-2015 исп. В ряд 2  
(EN 1092-2)

### Рабочая среда:

- Питьевая вода и нейтральные жидкости (неагрессивные к материалам изделия);
- Хозяйственные сточные воды с массовой долей твердых включений до 10%;
- Промышленные и поверхностные сточные воды (по запросу).
- Максимальная температура рабочей среды: +80°C.

### Испытания:

- Прочность корпуса 1,5хPN;
- Герметичность корпуса 1,0хPN;
- Герметичность затвора 1,1хPN;
- Проверка функционирования

### Варианты управления:

- Маховик (по умолчанию);
- Колонка управления.

### Особенности:

- Задвижка полнопроходная;
- Класс герметичности «С» по ГОСТ 9544-2015;
- Надёжное соединение корпуса и крышки;
- Невыдвижной шпindelь;
- Холоднокатаная резьба шпинделя;
- Возможность регулирования потока рабочей среды;
- Защита корпуса от коррозии: термоотверждаемое эпоксидное покрытие.

### Позиция

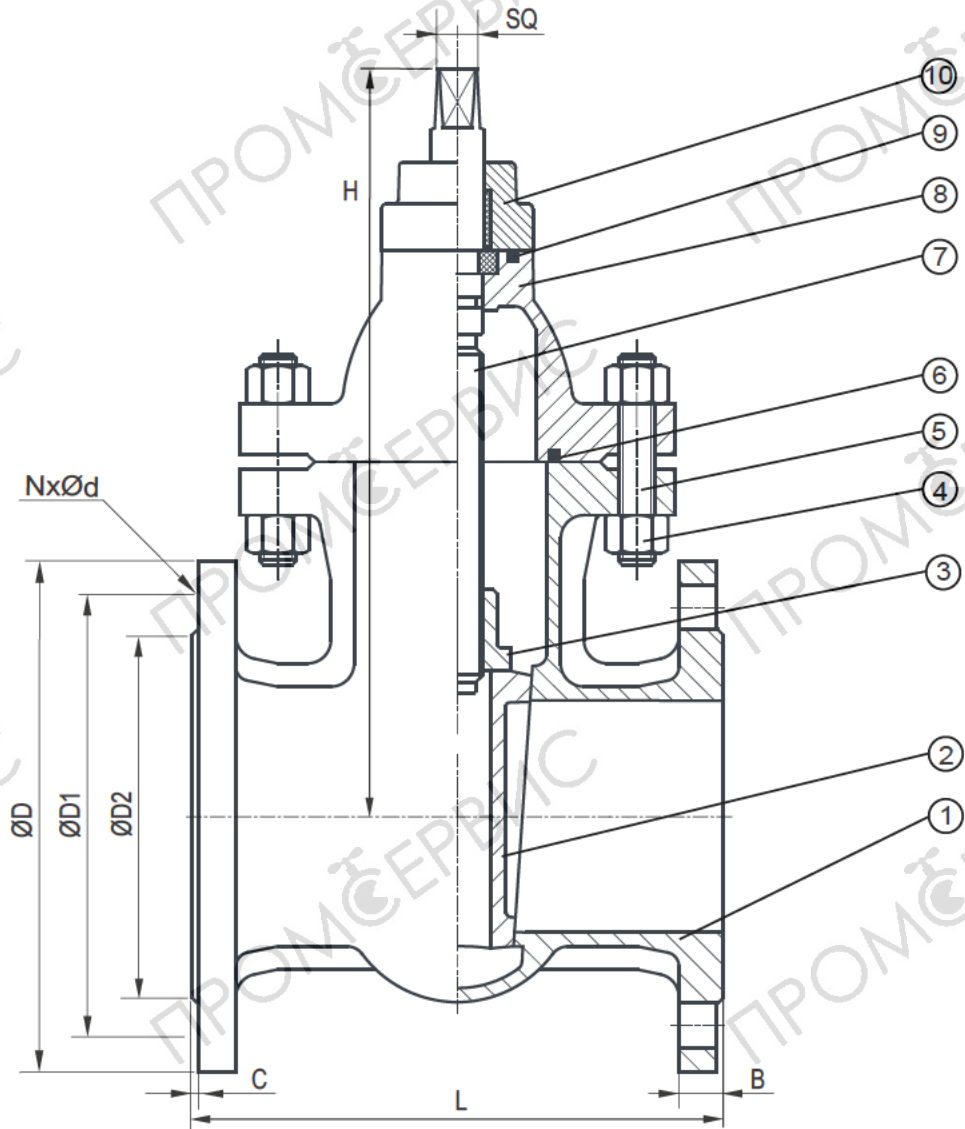
### Материалы

Корпус	Высокопрочный чугун
Клин	Высокопрочный чугун
Гайка клина	Бронза
Гайка	Сталь оцинкованная
Шпилька	Сталь оцинкованная
Прокладка	Резина СКЭПТ (EPDM)*
Шпindelь	Нержавеющая сталь
Крышка	Высокопрочный чугун
Кольцо круглого сечения	Резина СКЭПТ (EPDM)*
Крышка шпинделя	Высокопрочный чугун

\* по запросу: доступна замена резины СКЭПТ (EPDM) на резину СКН (NBR)

**Компоненты**

- 1 Корпус
- 2 Клин
- 3 Гайка клина
- 4 Гайка
- 5 Шпилька
- 6 Прокладка
- 7 Шпindelь
- 8 Крышка
- 9 Кольцо круглого сечения
- 10 Крышка шпинделя



Размеры указаны в мм

DN	PN	L	H	ØD	ØD1	ØD2	NxØd	B	C	SQ	Масса*, кг
50	16	178	240	165	125	102	4xØ18	19	3	14	15
65	16	190	280	185	145	122	4xØ18	19	3	17	18
80	16	203	300	200	160	133	8xØ18	19	3	17	22
100	16	229	325	220	180	158	8xØ18	19	3	19	25
150	16	267	405	285	240	212	8xØ22	19	3	19	45
200	10	292	495	340	295	268	8xØ22	20	3	24	75
200	16	292	495	340	295	268	12xØ22	20	3	24	75
250	10	330	590	390	350	320	12xØ22	22	3	27	115
250	16	330	590	405	355	320	12xØ26	22	3	27	115
300	10	356	685	445	400	370	12xØ22	24,5	4	27	165
300	16	356	685	460	410	370	12xØ26	24,5	4	27	165

**i** Присоединительные размеры DN 50-150 для PN10 и PN16 идентичны

\* Согласно чертежам, фактическая масса может незначительно отличаться

**Обозначение при заказе:**

**ЗКМЗ.хххх.зз.D42.06**

хххх - номинальный диаметр

зз - номинальное давление