


PN 10/16

| | |
|--------------------|---------------------------------|
| фланцы | ГОСТ 12815-80 ряд 1 (EN 1092-2) |
| строительная длина | EN 558 (серия 48) |

Назначение:

- - питьевая вода, нейтральные жидкости без твердых включений;
- - сточные воды (подбор по запросу);
Напорные трубопроводы

Особенности:

- предотвращает обратный поток рабочей среды;
- запираение металл-металл;
- для горизонтальной установки;
- температура рабочей среды до +70°C;
- направление потока рабочей среды должно соответствовать направлению, указанному стрелкой на корпусе.

Гидравлические испытания:

по EN 1074 / EN 12266:
Седло: 1,1 x PN
Корпус: 1,5 x PN

Сертификаты

| | |
|--|-------------------------|
| - Декларация соответствия TP TC 010/2011 | - AENOR (Испания) |
| - Экспертное заключение о соответствии Единым санитарным требованиям | - KIWA (Голландия) |
| | - INETI (Португалия) |
| | - DVGW (Германия) |
| | - WRAS (Великобритания) |

По запросу:

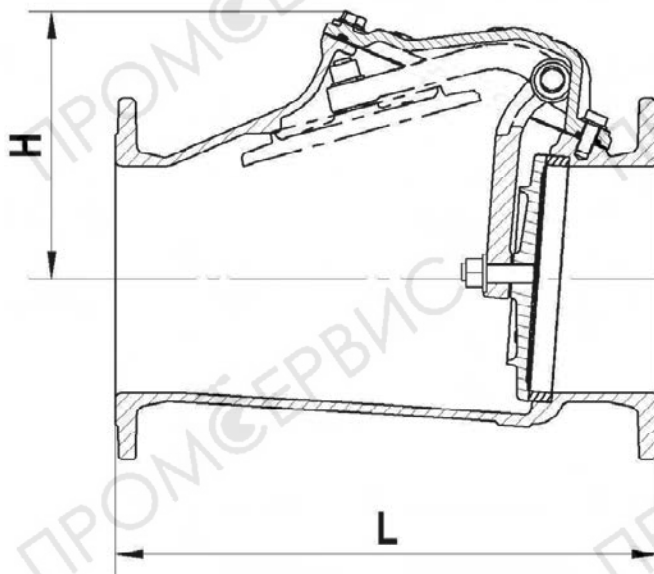
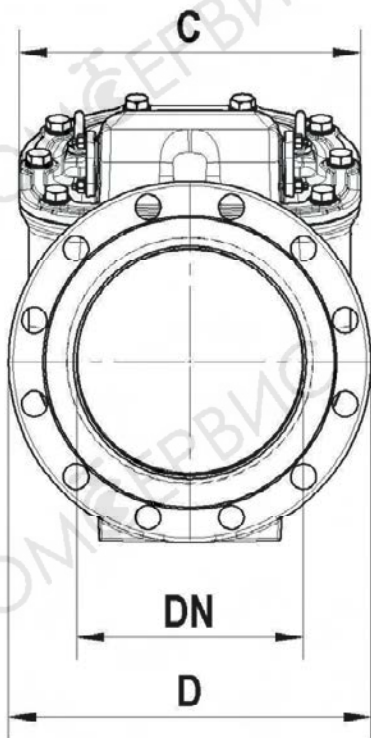
- вал и седло из AISI 304 или AISI 316 L;
- байпас;
- температура рабочей среды свыше +70°C

| КОМПОНЕНТ | МАТЕРИАЛ | СТАНДАРТ |
|------------------|--|------------|
| КОРПУС | ВЧШГ GGG 50 (EN-GJS-500-7) | EN 1563 |
| КРЫШКА | ВЧШГ GGG 50 (EN-GJS-500-7) | EN 1563 |
| СЕДЛО | бронза Rg7 | EN 1982 |
| КОРОМЫСЛО | ВЧШГ GGG 50 (EN-GJS-500-7) | EN 1563 |
| ДИСК | нерж. сталь AISI 420 | EN 10088-1 |
| ВАЛ | нерж. сталь AISI 420 | EN 10088-1 |
| ПРОКЛАДКА КРЫШКИ | резина EPDM | EN 681-1 |
| БОЛТ, ШАЙБА | нерж. сталь A2 | EN 10088-1 |
| ГАЙКА | нерж. сталь A4 | EN 10088-1 |
| ПОКРЫТИЕ | эпоксидное нанесенное электростатическим способом толщиной от 250 мкм для питьевой воды RESICOAT 9000 R4 | DIN 30677 |

Преимущества:

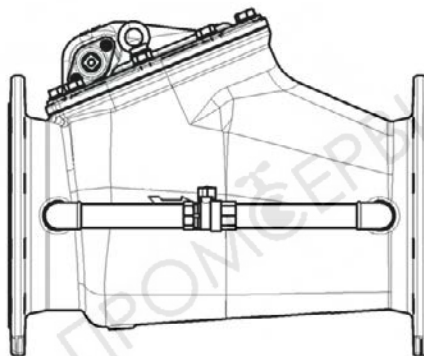
- Компактные размеры, не требуется много места при монтаже
- Простота в обслуживании
- При необходимости возможна простая замена компонентов изделия, не снимая изделие с трубопровода
- Полнопроходная конструкция предотвращает потери напора
- Небольшое усилие при открытии/закрытии
- Практически нулевой эффект кавитации за счет геометрической конфигурации клапана
- Надежное и стабильное запираение
- Возможность применения спец средств для чистки трубопровода

Производитель оставляет за собой право вносить изменения в конструкцию и характеристики изделия



| DN | D | | C | L | H | Диаметр расположения, количество и размер отверстий | | Масса, кг | |
|-----|-------|-------|-----|------|-----|---|---|-----------|-------|
| | PN 10 | PN 16 | | | | PN 10 | PN 16 | PN 10 | PN 16 |
| 50 | 165 | 165 | 110 | 200 | 108 | 125 \varnothing - 4 x 19 \varnothing | 125 \varnothing - 4 x 19 \varnothing | 10 | 10 |
| 60 | 175 | 175 | 123 | 240 | 119 | 135 \varnothing - 4 x 19 \varnothing | 135 \varnothing - 4 x 19 \varnothing | 11 | 11 |
| 65 | 185 | 185 | 123 | 240 | 119 | 145 \varnothing - 4 x 19 \varnothing | 145 \varnothing - 4 x 19 \varnothing | 12 | 12 |
| 80 | 200 | 200 | 140 | 260 | 137 | 160 \varnothing - 8 x 19 \varnothing | 160 \varnothing - 8 x 19 \varnothing | 15 | 15 |
| 100 | 220 | 220 | 168 | 300 | 157 | 180 \varnothing - 8 x 19 \varnothing | 180 \varnothing - 8 x 19 \varnothing | 20 | 20 |
| 125 | 250 | 250 | 215 | 350 | 185 | 210 \varnothing - 8 x 19 \varnothing | 210 \varnothing - 8 x 19 \varnothing | 30 | 30 |
| 150 | 285 | 285 | 242 | 400 | 210 | 240 \varnothing - 8 x 23 \varnothing | 240 \varnothing - 8 x 23 \varnothing | 41 | 41 |
| 200 | 340 | 340 | 295 | 500 | 242 | 295 \varnothing - 8 x 23 \varnothing | 295 \varnothing - 12 x 23 \varnothing | 64 | 68 |
| 250 | 400 | 400 | 377 | 600 | 296 | 350 \varnothing - 12 x 23 \varnothing | 355 \varnothing - 12 x 28 \varnothing | 94 | 94 |
| 300 | 455 | 455 | 427 | 700 | 325 | 400 \varnothing - 12 x 23 \varnothing | 410 \varnothing - 12 x 28 \varnothing | 136 | 136 |
| 350 | 505 | 520 | 480 | 800 | 400 | 460 \varnothing - 16 x 23 \varnothing | 470 \varnothing - 16 x 28 \varnothing | 144 | 151 |
| 400 | 565 | 580 | 531 | 900 | 435 | 515 \varnothing - 16 x 28 \varnothing | 525 \varnothing - 16 x 31 \varnothing | 268 | 277 |
| 450 | 615 | 640 | 585 | 1000 | 460 | 565 \varnothing - 20 x 28 \varnothing | 585 \varnothing - 20 x 31 \varnothing | 377 | 392 |
| 500 | 670 | 715 | 640 | 1100 | 485 | 620 \varnothing - 20 x 28 \varnothing | 650 \varnothing - 20 x 34 \varnothing | 404 | 429 |
| 600 | 780 | 840 | 750 | 1300 | 585 | 725 \varnothing - 20 x 31 \varnothing | 770 \varnothing - 20 x 37 \varnothing | 602 | 652 |

Исполнение с байпасом - по запросу



Производитель оставляет за собой право вносить изменения в конструкцию и характеристики изделия



+7 (812) 297-45-17
santeh-servis.ru

ПРОМЎЕРВИС

+7 (800) 555-02-98
promvga.ru