

ручное управление

PN 10/16/25

В соответствии с	EN 593
фланцы	ГОСТ 33259-2015 ряд 1 (EN 1092-2)
строительная длина	EN 558 (серия 14)

Назначение:

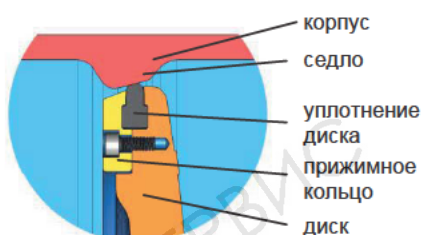
- - питьевая вода, нейтральные жидкости без твердых включений

Особенности:

- максимальная температура рабочей среды до +70°C;
- для перекрытия потока;
- двойной эксцентриситет;
- двунаправленного действия;
- с редуктором

Гидравлические испытания:

по EN 1074 / EN 12266:
Седло: 1,1 x PN
Корпус: 1,5 x PN



Седло из ВЧШГ (тип 04.100)



Седло из нерж. стали AISI 316L (тип 04.102)

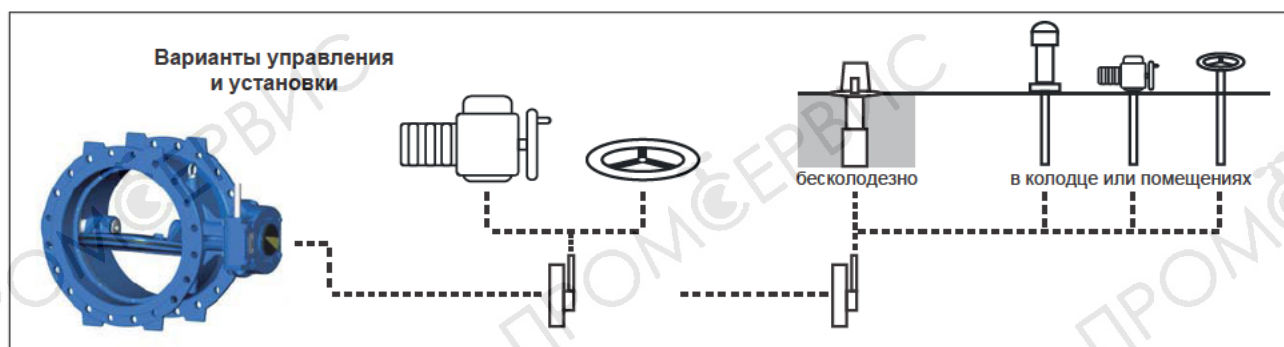
Сертификаты

- | | |
|--|-------------------------|
| - Декларация соответствия TP TC 010/2011 | - AENOR (Испания) |
| - Экспертное заключение о соответствии Единым санитарным требованиям | - KIWA (Голландия) |
| | - INETI (Португалия) |
| | - DVGW (Германия) |
| | - WRAS (Великобритания) |

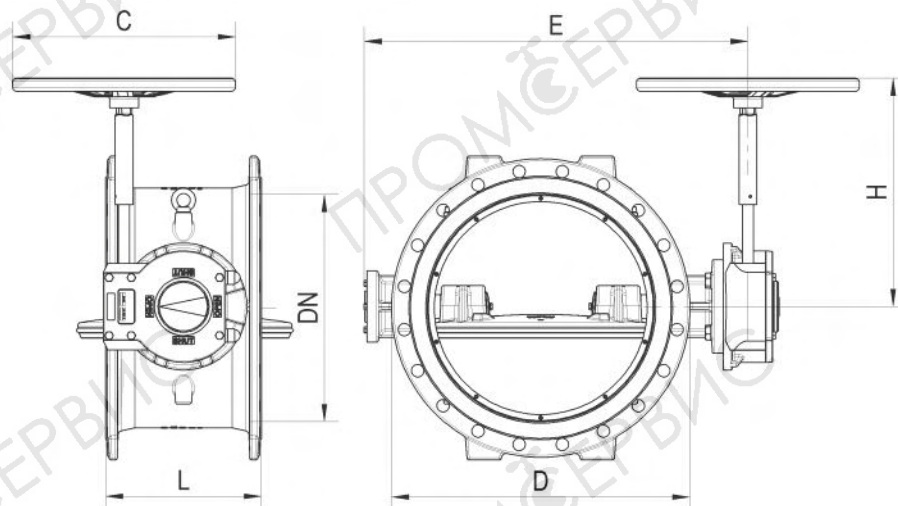
КОМПОНЕНТ	МАТЕРИАЛ	СТАНДАРТ
КОРПУС	ВЧШГ GGG 50 (EN-G JS-500 -7)	EN 1563
ДИСК	ВЧШГ GGG 50 (EN-G JS-500 -7)	EN 1563
УПЛОТНЕНИЕ ДИСКА	резина EPDM	EN 681 -1
ПРИЖИМНОЕ КОЛЬЦО	ВЧШГ GGG 50 (EN-G JS-500 -7)	EN 1563
СЕДЛО	- 04.100: ВЧШГ - 04.102: нерж. сталь AISI 316L	EN 1563 EN 10088-1
ВАЛ	нерж. сталь AISI 316L	EN 10088 -1
КОЛЬЦО О-СЕЧЕНИЯ	резина EPDM	EN 681 -1
МАХОВИК	сталь ST W24	DIN 10305-3
БОЛТ	нерж. сталь A2	EN 10088 -1
ПОКРЫТИЕ	эпоксидное нанесенное электростатическим способом толщиной от 250 мкм для питьевой воды RAL 5005	DIN 3067 7

По запросу:

- уплотнение диска резина NBR/SBR;
- другие диаметры;
- электропривод/пневмопривод;
- материал Седла: ВЧШГ; нерж.сталь AISI 304; нерж.сталь AISI 316L



Производитель оставляет за собой право вносить изменения в конструкцию и характеристики изделия



Размеры указаны в мм

DN	D			C			L	E	H	Масса, кг		
	PN10	PN16	PN25	PN10	PN16	PN25				PN10	PN16	PN25
150	285	285	300	200	200	200	210	390	294	35	35	43
200	340	340	360	200	200	250	230	445	304	46	71	71
250	400	400	425	250	250	250	250	525	380	74	74	84
300	455	455	485	250	250	300	270	576	380	91	91	103
350	505	520	555	300	300	300	290	640	441	127	135	146
400	565	580	620	300	300	300	310	731	441	148	157	176
450	615	640	670	300	300	300	330	813	555	198	220	231
500	670	715	730	300	300	300	350	861	555	233	257	283
600	780	840	845	300	300	300	390	985	610	312	355	396
700	895	910	960	300	300	300	430	1095	660	460	512	774
800	1015	1025	1085	300	300	300	470	1195	660	582	632	919
900	1115	1125	1185	300	300	500	510	1340	660	895	943	1047
1000	1230	1255	1320	300	300	500	550	1495	670	1081	1152	1281



DN	Тип редуктора		Кол-во об. открытия	
	PN10/16	PN25	PN10/16	PN25
150	AB 210	AB 210	9,25	9,25
200	AB 210	AB 550	9,25	8,5
250	AB 550	AB 550	8,5	8,5
300	AB 550	AB 880	8,5	9,5
350	AB 880	AB 880	9,5	9,5
400	AB 880	AB 880	9,5	9,5
450	AB 1950	AB 1950	13	13
500	AB 1950	AB 1950/SP4	13	52,75
600	AB 1950/SP4	AB 6800/SP4	52,75	81,25
700	AB 6800/SP4	AB 250/SP9	81,25	176,75
800	AB 6800/SP4	AB 250/SP9	81,25	176,75
900	AB 250/SP9	AB 250/SP9	176,75	176,75
1000	AB 250/SP9	IW9/IR2	176,75	180

Производитель оставляет за собой право вносить изменения в конструкцию и характеристики изделия



+7 (812) 297-45-17
santeh-servis.ru

ПРОМЦЕРВИС

+7 (800) 555-02-98
promvga.ru