

**ГАРАНТИЯ
15 ЛЕТ**

PN 10/16

в соответствии с	EN 1171
фланцы	ГОСТ 33259-2015 Ряд 2 (EN 1092-2)
строительная длина	EN 558 (серия 15)

Назначение:

- - питьевая вода, нейтральные жидкости;
- - хозяйственные сточные воды с массовой долей тверд.вкл. до 10%;
- - промышленные и поверхностные сточные воды (подбор по запросу)

Особенности:

- задвижка полнопроходная;
- возможность замены уплотнений шпинделя под давлением;
- низкий крутящий момент закрытия;
- максимальная температура рабочей среды до +70°C

Гидравлические испытания:

по EN 1074 / EN 12266:

Седло: 1,1 x PN

Корпус: 1,5 x PN

Сертификаты

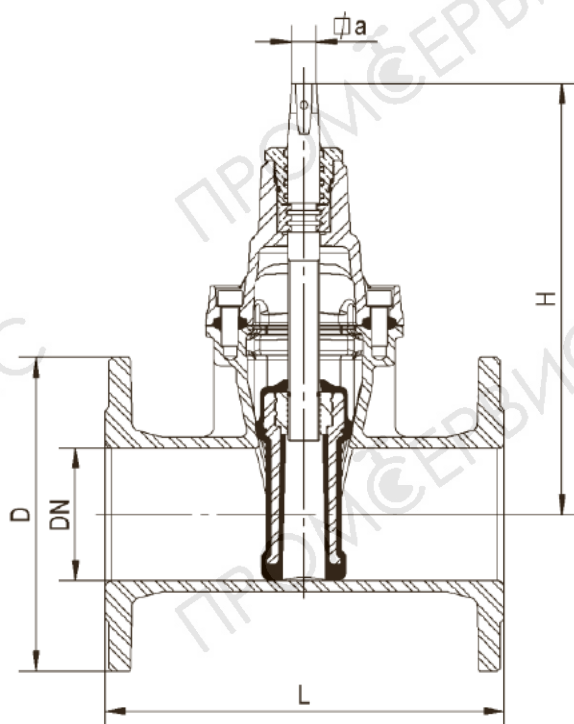
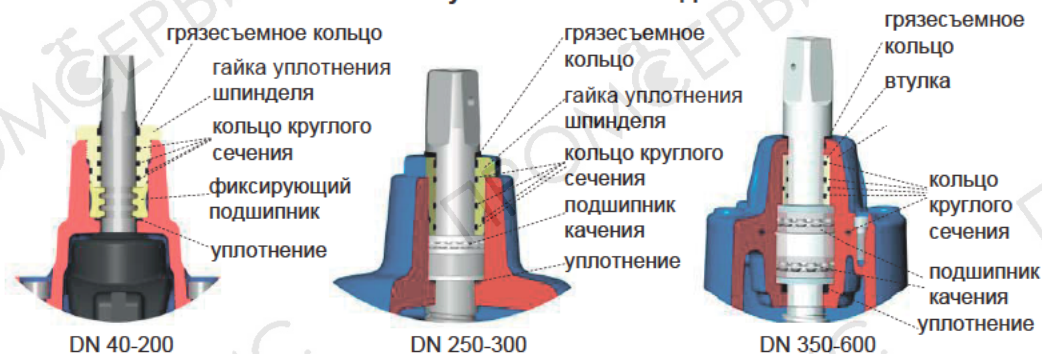
- | | |
|--|-------------------------|
| - Декларация соответствия TP TC 010/2011 | - AENOR (Испания) |
| - Экспертное заключение о соответствии Единым санитарным требованиям | - KIWA (Голландия) |
| | - INETI (Португалия) |
| | - DVGW (Германия) |
| | - WRAS (Великобритания) |

КОМПОНЕНТ	МАТЕРИАЛ	СТАНДАРТ
КОРПУС	ВЧШГ GGG 50 (EN-GJS-500-7)	EN 1563
КРЫШКА	ВЧШГ GGG 50 (EN-GJS-500-7)	EN 1563
ГАЙКА УПЛОТНЕНИЯ ШПИНДЕЛЯ	латунь	EN 12164
КЛИН	ВЧШГ GGG 50 (EN-GJS-500-7)	EN 1563
ПОКРЫТИЕ КЛИНА	резина EPDM	EN 681-1
КОЛЬЦО О-СЕЧЕНИЯ	резина EPDM	EN 681-1
ПРОКЛАДКА КРЫШКИ	резина EPDM	EN 681-1
БОЛТ	нерж. сталь A2	EN 10088-1
ШПИНДЕЛЬ	нерж. сталь AISI 420	EN 10088-1
КЛИНОВАЯ ГАЙКА	латунь	EN 12164
ПОКРЫТИЕ	эпоксидное нанесенное электростатическим способом толщиной от 250 мкм для питьевой воды RAL 5005	DIN 30677

по запросу: покрытие клина NBR/SBR; температура рабочей среды свыше +70° C; другие диаметры; электропривод; индикаторы положения; концевые выключатели

Производитель оставляет за собой право вносить изменения в конструкцию и характеристики изделия

Компоненты уплотнения шпинделя



Размеры указаны в мм

DN	D		L	H	a	Количество оборотов закрытия	Момент закрытия, Н*м	Масса, кг	
	PN10	PN16						PN10	PN16
40	150	150	240	203	14,1	10	35	8	8
50	165	165	250	235	14,1	13	40	11	11
60	175	175	270	250	17,1	13	50	13	13
65	185	185	270	250	17,1	13	50	13	13
80	200	200	280	290	17,1	16	60	17	17
100	220	220	300	325	19,1	20	75	21	21
125	250	250	325	362	19,1	25	90	26	26
150	285	285	350	425	19,1	30	90	38	38
200	340	340	400	505	24,1	34	120	54	54
250	400	400	450	595	27,1	42	190	80	80
300	455	455	500	670	27,1	50	225	132	132
350	505	520	550	940	32,1	57	350	254	258
400	565	580	600	940	32,1	57	350	277	280
450	615	640	650	1120	32,1	63	450	448	465
500	670	715	700	1120	32,1	63	450	482	499
600	780	840	800	1290	41,1	75	600	639	689

Производитель оставляет за собой право вносить изменения в конструкцию и характеристики изделия



+7 (812) 297-45-17
santeh-servis.ru

ПРОМСТЕРВИС

+7 (800) 555-02-98
promvga.ru