



## Задвижка клиновая VGA ответвительная раструбная с фиксирующим кольцом

ТИП D02.40

DN 20-50  
PN 16

### Стандарты:

- ТУ 28.14.13-027-15861587-22;
- Монтаж к ПЭ трубопроводу : согласно СП 40-102-2000.

### Рабочая среда:

- Питательная вода и нейтральные жидкости (неагрессивные к материалам изделия);
- Максимальная температура рабочей среды до +70°C.

### Испытания:

- Прочность корпуса 1,5хPN;
- Герметичность корпуса 1,0хPN;
- Герметичность затвора 1,1хPN;
- Проверка функционирования

### Варианты управления:

- Маховик;
- Удлинительный шпindelь.

### Особенности:

- Задвижка полнопроходная;
- Класс герметичности «А» согласно ГОСТ 9544-2015;
- Надёжное соединение корпуса и крышки (прокладка размещена в пазу крышки и плотно прилегает к соединительным болтам);
- Низкий крутящий момент;
- Защита корпусных деталей от коррозии обеспечена термоотверждаемым эпоксидным покрытием.

### Позиция

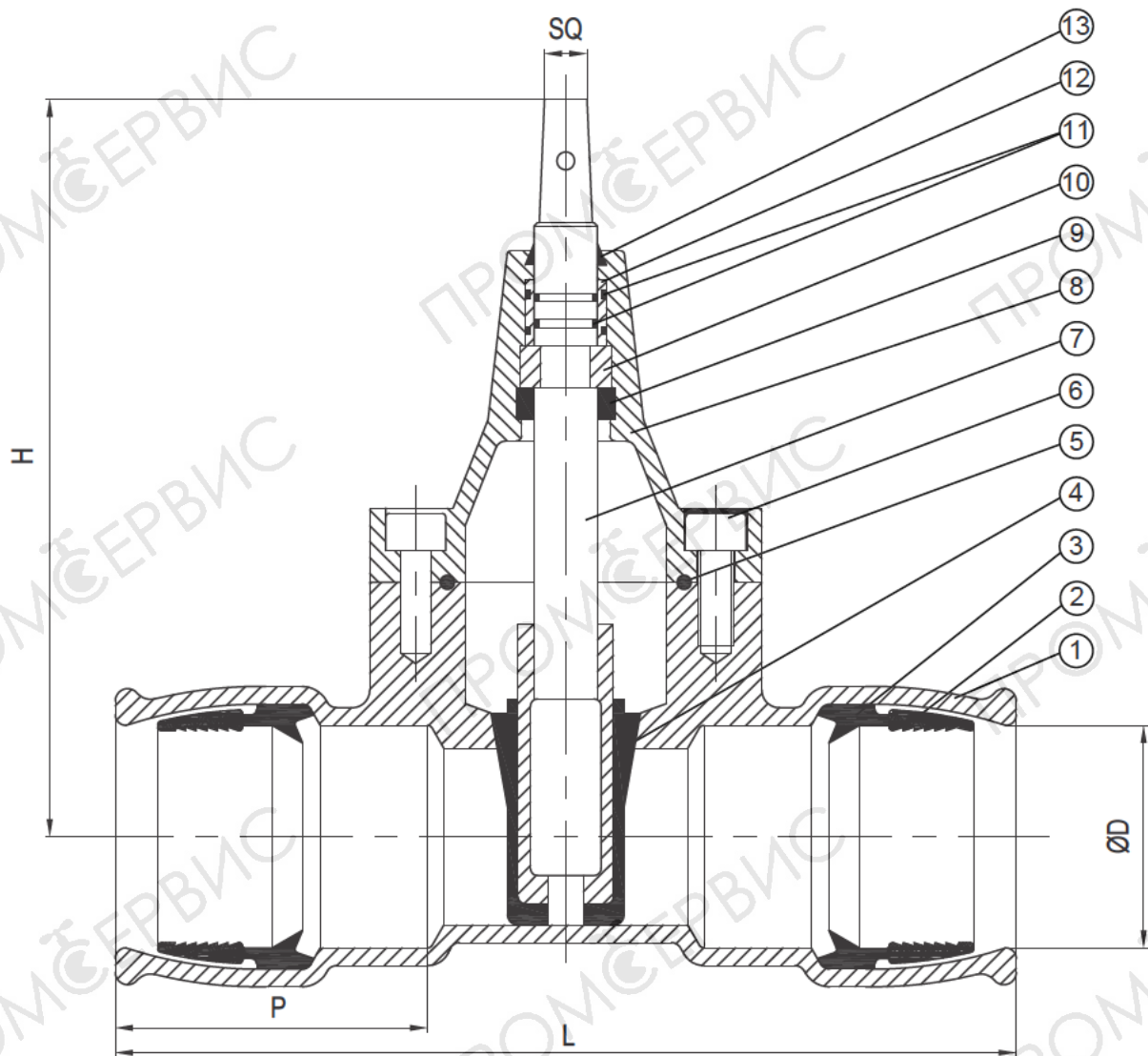
### Материалы

Корпус	Высокопрочный чугун
Клин	Высокопрочный чугун с покрытием резиной СКЭПТ (EPDM)*
Шпindelь	Нержавеющая сталь
Крышка	Высокопрочный чугун
Подшипник упорный	Латунь
Подшипник скольжения	Полиамид
Кольцо уплотнительное	Резина СКЭПТ (EPDM)*
Кольцо фиксирующее	Ацеталевый пластик
Втулка	Полиамид
Кольцо круглого сечения	Резина СКЭПТ (EPDM)*
Кольцо грязесъемное	Резина СКЭПТ (EPDM)*
Прокладка	Резина СКЭПТ (EPDM)*
Болт крышки	Нержавеющая сталь

\* по запросу: доступна замена резины СКЭПТ (EPDM) на резину СКН (NBR)

**Компоненты**

- |                         |                             |
|-------------------------|-----------------------------|
| 1 Корпус                | 8 Крышка                    |
| 2 Кольцо фиксирующее    | 9 Подшипник скольжения      |
| 3 Кольцо уплотнительное | 10 Подшипник упорный        |
| 4 Клин                  | 11 Кольца круглого сечения  |
| 5 Прокладка             | 12 Втулка                   |
| 6 Болт крышки           | 13 Кольцо грязеуловительное |
| 7 Шпindel               |                             |



Размеры указаны в мм

DN	L	H	ØD	P	SQ	Масса*, кг
20	150	188	27,5	45	14	1,6
25	165	192	34,5	50	14	2,3
32	210	199	42,5	75	14	3,3
40	240	218	52,5	91	14	4,7
50	300	235	65,5	121	14	6,2

\* Согласно чертежам, фактическая масса может отличаться

**Обозначение при заказе:****ЗК.хххх.зз.Д02.40**

хххх - номинальный диаметр

зз - номинальное давление