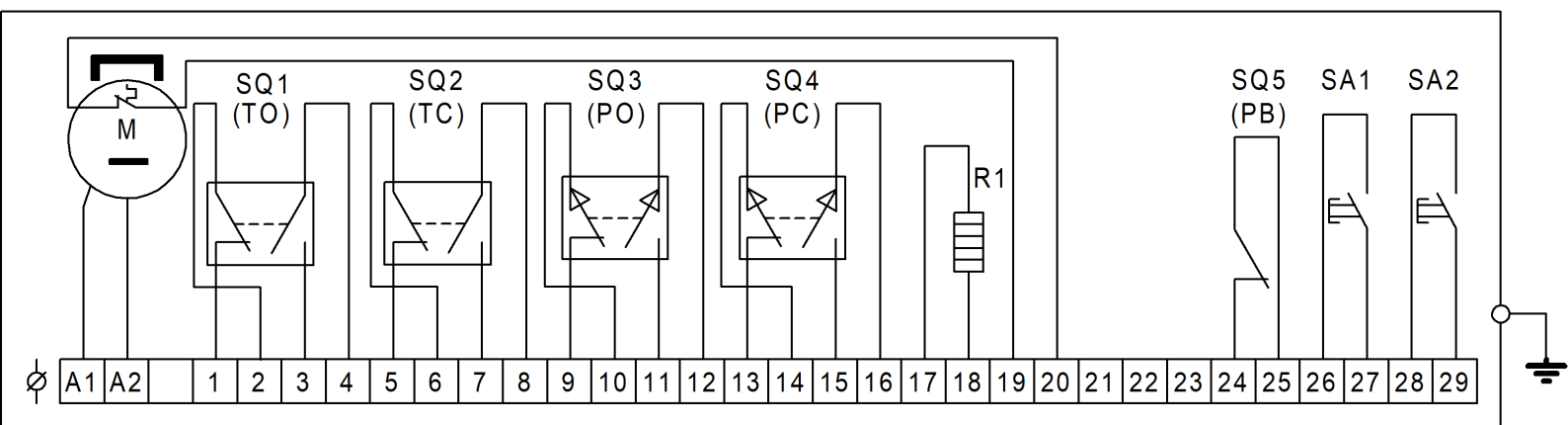


Схема электрическая соединений CE214-2A DC24B



Условные обозначения:

- SQ1 (TO) - моментный выключатель для направления открытия
- SQ2 (TC) - моментный выключатель для направления закрытия
- SQ3 (PO) - концевой выключатель положения "Открыто"
- SQ4 (PC) - концевой выключатель положения "Закрыто"
- SQ5 (PB) - бликер
- SA1 - кнопка местного управления "Открыть"
- SA2 - кнопка местного управления "Закрыть"
- R1 - нагревательный элемент
- M - электродвигатель