



Отвод седловой VGA обжимной резьбовой

ТИП FX28.00

DN 50-300

PN 10/16

Стандарты:

- ТУ 24.51.30-023-15861587-19

Рабочая среда:

- Питьевая вода и нейтральные жидкости (неагрессивные к материалам изделия);
- Хозяйственные сточные воды (применение по согласованию);
- Максимальная температура рабочей среды до +70°C

Установка:

- Подземная бесколодезная;
- В колодцах, камерах и помещениях

Особенности:

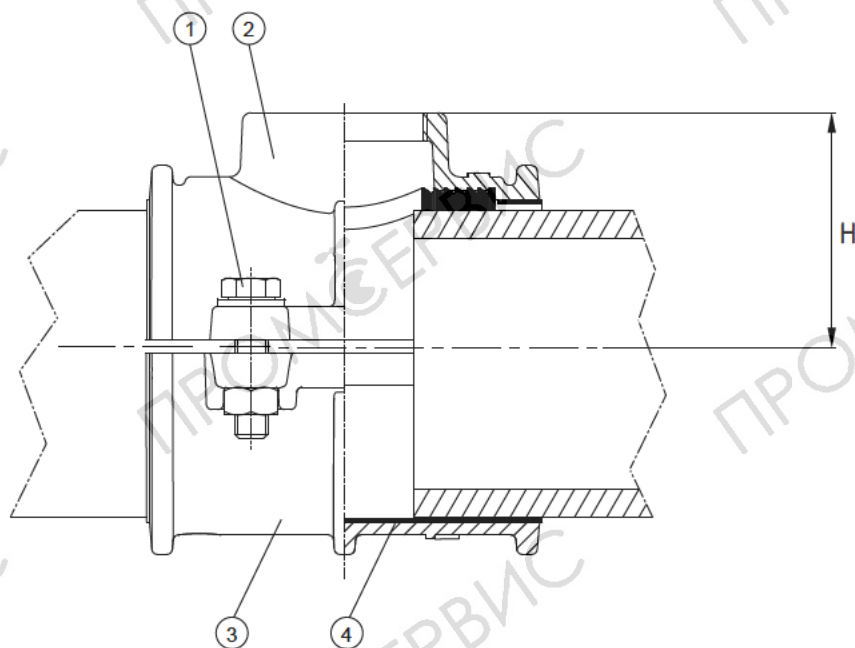
- Предназначен для осуществления отвода от труб из ПЭ и ПВХ;
- Резиновое уплотнение по всей площади контакта с трубой;
- Обеспечивает безопасное и надежное соединение;
- Защитное покрытие частей из некоррозионностойких материалов - эпоксидное, нанесенное электростатическим способом.

Материалы:

Корпус	Высокопрочный чугун
Уплотнение	Резина СКЭПТ (EPDM)
Крепеж	Сталь оцинкованная

Компоненты:

- 1 Крепеж
- 2 Верхняя часть корпуса
- 3 Нижняя часть корпуса
- 4 Уплотнение



DN трубы	Размер и кол-во болтов	H, мм	Масса*, кг				
			3/4"	1"	1 1/4"	1 1/2"	2"
50	M10x35	50	1,6	1,6	1,7	1,7	-
63	M10x35	58	1,8	1,8	1,9	1,9	2
75	M10x35	75	2,5	2,5	2,7	2,7	2,8
90	M10x35	77	2,7	2,7	2,8	2,8	2,8
110	M10x35	88	3,8	3,8	3,9	3,9	3,9
125	M12x35	96	4,8	4,8	4,9	4,9	4,9
140	M12x35	104	6,1	6,1	6,1	6,1	6,1
160	M12x35	113	7,3	7,3	7,4	7,4	7,4
180	M16x50	123	9,6	9,6	9,6	9,6	9,6
200	M16x50	133	11,1	11,1	11	11	11
225	M16x50	146	12,8	12,8	12,8	12,8	12,8
250	M16x50	158	13	13	13	13	13
315	M16x50	191	13,8	13,8	13,8	13,8	13,8

* Согласно чертежам, фактическая масса может незначительно отличаться

Обозначение при заказе:

ОС.хххх.уу.FX28.00

хххх - номинальный диаметр трубы;

уу - диаметр резьбового отвода.