

с электроприводом

**ГАРАНТИЯ
15 ЛЕТ**

PN 25

В соответствии с	EN 1171
фланцы	ГОСТ 12815-80 ряд 1 (EN 1092-2)
строительная длина	EN 558 (серия 15)

Назначение:

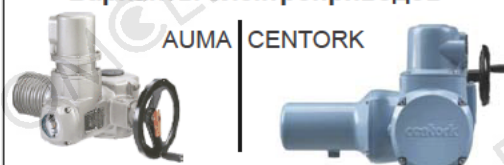
- - питьевая вода, нейтральные жидкости;
- - хозяйственные сточные воды с массовой долей тверд.вкл. до 10%;
- - промышленные и поверхностные сточные воды (подбор по запросу)

Особенности:

- задвижка полнопроходная;
- возможность замены уплотнений шпинделя под давлением;
- низкий крутящий момент закрытия;
- максимальная температура рабочей среды до +70°C

Гидравлические испытания:

по EN 1074 / EN 12266:
Седло: 1,1 x PN
Корпус: 1,5 x PN

Варианты электроприводов


AUMA | CENTORK

Сертификаты

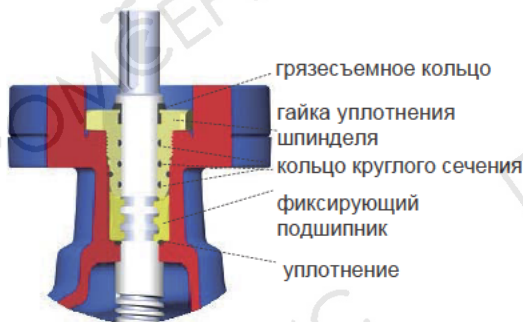
- Декларация соответствия ТР ТС 010/2011
- Экспертное заключение о соответствии Единым санитарным требованиям
- AENOR (Испания)
- KIWA (Голландия)
- INETI (Португалия)
- DVGW (Германия)
- WRAS (Великобритания)

КОМПОНЕНТ	МАТЕРИАЛ	СТАНДАРТ
КОРПУС	ВЧШГ GGG 50 (EN-GJS-500-7)	EN 1563
КРЫШКА	ВЧШГ GGG 50 (EN-GJS-500-7)	EN 1563
ВЕРХНИЙ ФЛАНЕЦ	ВЧШГ GGG 50 (EN-GJS-500-7)	EN 1563
ГАЙКА УПЛОТНЕНИЯ ШПИНДЕЛЯ	латунь	EN 12164
КЛИН	ВЧШГ GGG 50 (EN-GJS-500-7)	EN 1563
ПОКРЫТИЕ КЛИНА	резина EPDM	EN 681-1
КОЛЬЦО О-СЕЧЕНИЯ	резина EPDM	EN 681-1
ПРОКЛАДКА КРЫШКИ	резина EPDM	EN 681-1
БОЛТ	нерж. сталь A2	EN 10088-1
ШПИНДЕЛЬ	нерж. сталь AISI 420	EN 10088-1
КЛИНОВАЯ ГАЙКА	латунь	EN 12164
ПОКРЫТИЕ	эпоксидное нанесенное электростатическим способом толщиной от 250 мкм для питьевой воды RAL 5005	DIN 30677

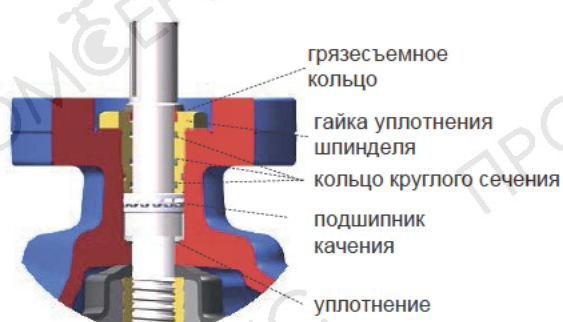
по запросу: покрытие клина NBR/SBR; температура рабочей среды свыше +70° С; другие диаметры; электропривод; индикаторы положения; концевые выключатели

Производитель оставляет за собой право вносить изменения в конструкцию и характеристики изделия

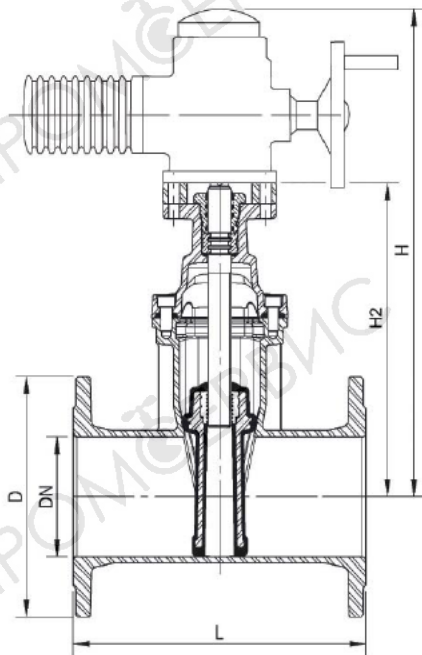
Компоненты уплотнения шпинделя



DN 40-200



DN 250-300



DN	D	L	H2	Верхний фланец	Настройка момента закрытия, Нм	Кол-во обор. откр./закр.
40	150	240	177	F10	35	10
50	165	250	208	F10	35	13
60	175	270	217	F10	45	13
65	185	270	217	F10	45	13
80	200	280	253	F10	60	16
100	235	300	286	F10	80	20
125	270	325	323	F10	100	25
150	300	350	384	F14	130	30
200	360	400	459	F14	170	34
250	425	450	545	F14	200	42
300	485	500	615	F14	250	50

Параметры с электроприводом AUMA

DN	Тип привода	H	Масса, кг
40	SA 07.6	465	32
50	SA 07.6	496	34
60	SA 07.6	505	39
65	SA 07.6	505	39
80	SA 07.6	541	43
100	SA 10.2	576	52
125	SA 10.2	613	60
150	SA 14.2	700	96
200	SA 14.2	775	117
250	SA 14.2	861	147
300	SA 14.6	931	222

Выходная скорость электропривода AUMA:
 для DN 40-200: **45 об/мин**
 для DN 250-300: **22 об/мин**

Параметры с электроприводом CENTORK

DN	Тип привода	H	Масса, кг
40	СК 60	477	43,8
50	СК 60	477	45,7
60	СК 60	486	47,6
65	СК 60	486	48,4
80	СК 60	526	54,2
100	СК 120	612	66,1
125	СК 120	649	72,2
150	СК 250	761	127
200	СК 250	841	146
250	СК 250	931	178
300	СК 500	1006	220

Выходная скорость электропривода CENTORK:
 для DN 40-200: **48 об/мин**
 для DN 250-300: **24 об/мин**

Производитель оставляет за собой право вносить изменения в конструкцию и характеристики изделия