

Затвор дисковый VGA с двойным эксцентриситетом фланцевый

ТИП K56.22

DN 200-600

PN 10/16



Стандарты:

- ТУ 28.14.13-015-15861587-18;
- Строительная длина: ГОСТ 28908-91 ряд 2 (EN 558-2/14);
- Присоединение к трубопроводу: ГОСТ 33259-2015 исп. В ряд 2 (EN 1092-2)

Рабочая среда:

- Питательная вода и нейтральные жидкости (неагрессивные к материалам изделия) без твердых включений;
- Максимальная температура рабочей среды +70°C

Испытания:

- Прочность корпуса 1,5хPN;
- Герметичность корпуса 1,0хPN;
- Герметичность затвора 1,1хPN;
- Проверка функционирования

Варианты управления:

- Маховик (по умолчанию);
- Удлинительный шпindelь;
- Колонка управления;
- Электропривод.

Особенности:

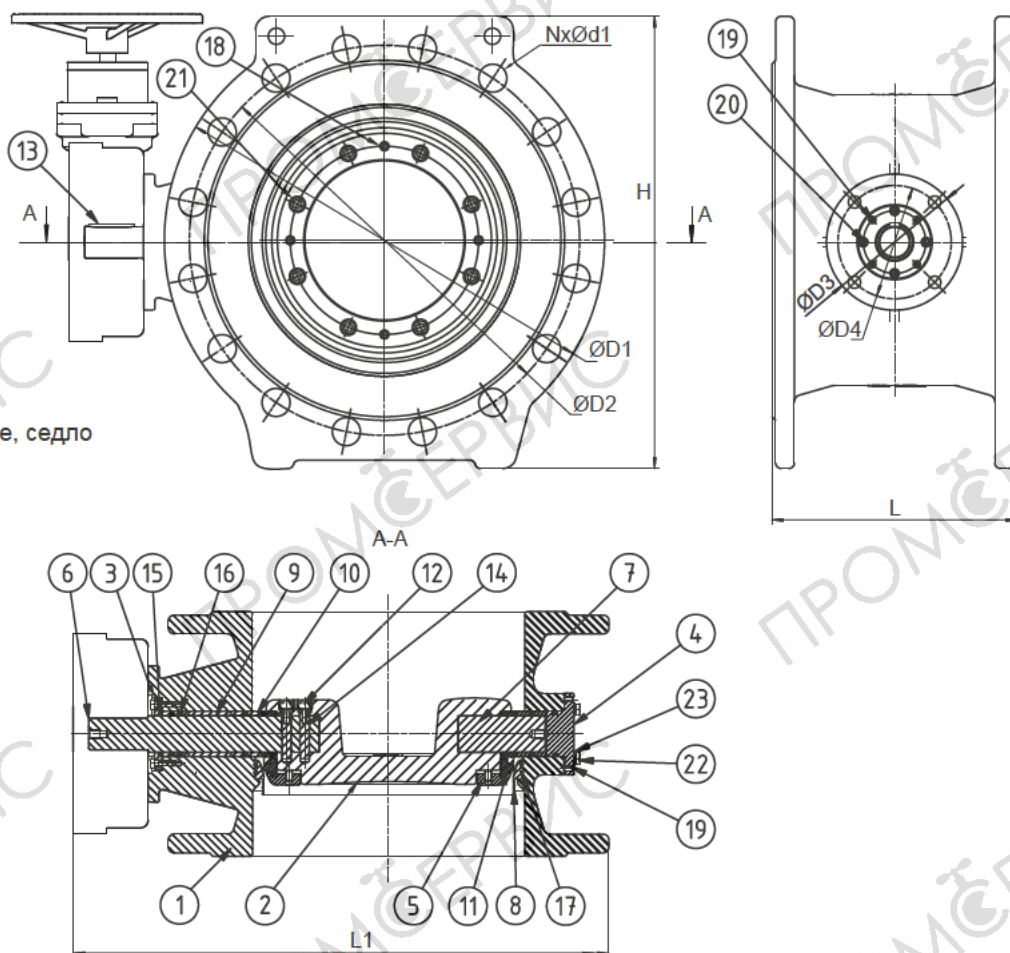
- Двухнаправленного действия;
- Класс герметичности «А» согласно ГОСТ 9544-2015;
- Поставляется с редуктором;
- Многоступенчатое уплотнение валов надежно защищает от утечек наружу;
- Двойное смещение оси вращения диска обеспечивает снятие обжимающей нагрузки с уплотнения диска в начальной фазе открытия и препятствует его преждевременному износу в конечной фазе закрытия;
- Редуктор на базе червячной передачи с эффектом самоторможения;
- Защитное покрытие корпуса и диска - эпоксидное порошковое, нанесенное электростатическим способом

Материалы:

Корпус	Высокопрочный чугун
Диск	Высокопрочный чугун
Заглушка	Сталь конструкционная
Кольцо прижимное	Нержавеющая сталь
Вал, шпонка	Нержавеющая сталь
Подшипник	Бронза
Втулка	Сталь конструкционная
Кольцо уплотнительное	Резина СКЭПТ (EPDM)
Седло	Нержавеющая сталь
Болт, шайба, винт	Нержавеющая сталь
Кольцо O-сечения	Резина СКЭПТ (EPDM)

Компоненты

- 1 Корпус
- 2 Диск
- 3, 4 Заглушка
- 5 Кольцо прижимное
- 6 Вал приводной
- 7 Вал холостой
- 8 Втулка
- 9 Втулка
- 10 Подшипник
- 11 Кольцо уплотнительное, седло
- 12 Винт
- 13 Шпонка
- 14 Штифт
- 15 Кольцо О-сечения
- 16-18 Болт
- 19 Шайба



Размеры указаны в мм

DN	PN	L	L1	D1	D2	D3	D4	NxØd	H	Тип ЭП	М закр., Нм	Масса*, кг
200	10	230	442	340	295	125	102	8xØ22	360	SA07.6	23	37
200	16	230	442	340	295	125	102	12xØ22	360	SA07.6	37	47
250	10	250	482	395	350	125	102	12xØ22	415	SA07.6	37	68
250	16	250	483	405	350	125	102	12xØ26	415	SA07.6	59	77
300	10	270	546	445	400	150	125	12xØ22	465	SA07.6	54	86
300	16	270	546	460	400	150	125	12xØ26	465	SA10.2	87	97
350	10	290	616	505	460	150	125	16xØ22	525	SA10.2	76	109
350	16	290	620	520	460	150	125	16xØ26	525	SA10.2	112	141
400	10	310	705	565	515	175	104	16xØ26	585	SA10.2	93	145
400	16	310	705	580	515	175	140	16xØ30	585	SA14.2	38	144
450	10	330	750	615	565	175	140	20xØ26	635	SA10.2	121	176
450	16	330	752	640	565	175	140	20xØ30	635	SA10.2	50	243
500	10	350	837	670	620	210	165	20xØ26	690	SA07.6	39	237
500	16	350	837	715	620	210	165	20xØ33	690	SA10.2	63	304
600	10	390	952	780	725	210	165	20xØ30	800	SA07.6	59	337
600	16	390	953	840	725	210	165	20xØ36	800	SA10.2	92	453

* Указана масса изделия с редуктором без электропривода, согласно чертежам, фактическая масса может незначительно отличаться.

Выходная скорость электроприводов Аиума: 16 об/мин.

Обозначение при заказе:

ЗД.хххх.зз.К56.22

хххх - номинальный диаметр;

зз - номинальное давление/

Техническая информация по электроприводам Auma

Характеристики:

для кратковременного режима работы (S2 - 15 мин); класс защиты: IP68; напряжение 380 В x 3ф
темп. окруж. среды: от -30°C до +70°C.

Комплектация (стандартно):

- концевые выключатели (одинарные); - моментные выключатели (одинарные); - термозащита двигателя;
- обогреватель блока концевых и моментных выключателей; - втулка (B1 или B3); - покрытие корпуса KS.
Стандартно электроприводы поставляются в комплектации Norm (без блока управления).

Опции под заказ:

- блок управления AUMA MATIC (24 VDC) или AUMATIC (24 VDC, 4...20 мА, цифровые протоколы);
- температурный диапазон: -40°C...+80°C; -60°C...+60°C; 0°C...+120°C; - время непрерывной работы S2 - 30 мин;
- напряжение любое по требованию заказчика; - сдвоенные концевые и моментные выключатели; - промежуточные концевые выключатели; - RWG датчик положения (на выходе токовые сигнал 4,20 мА); - потенциометр (датчик положения (на выходе сигнал с изменяющимся сопр., в зависимости от полож. ЗЭл)); - втулка B4 (необработанная);
- механический индикатор положения; - покрытие корпуса KX (для установки в очень агрессивных условиях).

Электрические данные:

Тип привода	Выходная скорость ЭП	Iном, А	Iмакс, А	Iпуск, А	cosφ
SA 07.6	16	0,7	0,9	3,2	0,52
SA 10.2	16	1,4	1,6	4,7	0,52
SA 14.2	16	1,6	3,2	9,5	0,64

Примечания:

Iном - номинальный ток (ток при раб. мом. около 35% от макс. мом.); Iмакс - ток при макс. мом.; Iпуск - пусковой ток;
cosφ - коэффициент мощности; Pн - механическая мощность (мощность на валу электродвигателя при рабочем моменте около 35% от макс. мом.).

Потребляемая электрическая мощность вычисляется по формуле: $P_{\text{макс}} = U \cdot I \cdot \cos\phi \cdot \sqrt{3}$

При подборе коммутационного оборудования следует применять значения тока Iмакс.

Стандартная схема подключения электропривода: TPA00R1AA-101-000

- отключение привода по концевым выключателям (положения откр. и закр.),
- отключение привода по моментным выключателям в качестве защиты от перегрузок в случае превышения крутящего момента на всем участке хода,
- световая индикация работы (блинкер),
- термовыключатель.