

Колонка управления VGA телескопического типа

ТИП TNK

Стандарты:

ТУ 28.14.20-009-15861587-17

Назначение:

Для дистанционного управления трубопроводной арматурой (смещения отметки управления трубопроводной арматурой по высоте)

Варианты управления:

- маховик;
- редуктор с маховиком;
- электропривод

Материалы:

1	Подшипник качения	Сталь
2	Пьедестал	Сталь
3	Штанга фиксированной длины	Сталь
4	Подшипник качения	Сталь
5	Опорная плита	Сталь
6	Штанга телескопическая	Сталь
7	Настенный кронштейн	Сталь
8	Крепёж	Сталь
9	Адаптер	Ковкий чугун оцинкованный

Обозначение при заказе:

Пример **KY.H08.F10.3500.SK20.TNK**

① ② ③ ④ ⑤

① - Высота пьедестала

② - Фланец ISO 5210 верхний, размеры

Код	Расшифровка
H08	H = 800 мм
H10	H = 1000 мм

Возможность поставки пьедестала высотой более 1000 мм по запросу

Код	d1, мм	d2, мм	d3, мм	d4, мм	d5, мм
F07	90	70	10	250	Ø20
F10	125	102	12	300	Ø20
F12	150	125	15	300	Ø20
F14	175	140	19	300	Ø30
F16	210	165	24	350	Ø30
F25	300	254	19	400	Ø40
MXX*	-	-	-	-	-

* MXX - маховик, где xx - диаметр маховика в см.

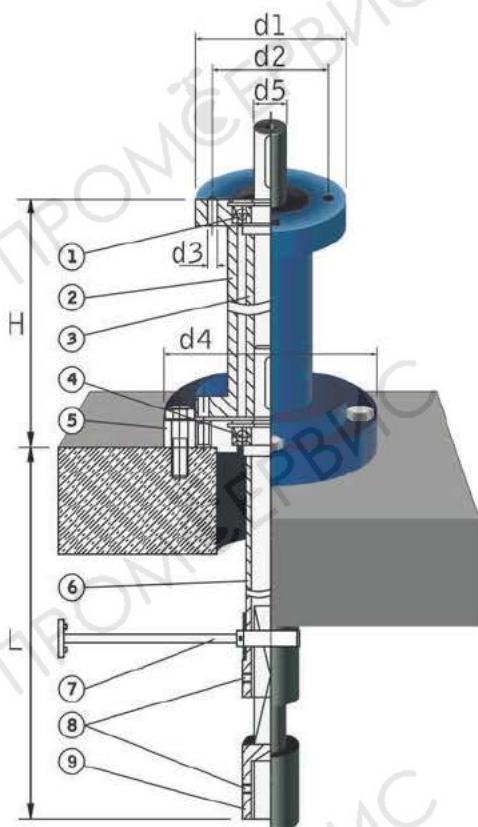
По запросу: поставка с опорной плитой более 400 мм

④ - Тип адаптера

Код	Расшифровка
SQ	Отверстие квадратное
SK	Отверстие под вал со шпонкой
SR	Отверстие круглое

⑤ - Размер адаптера, мм

По запросу: указатель положения, другие материалы компонентов



Особенности:

- Упорные подшипники качения снижают коэффициент трения, принимают на себя основную нагрузку удлинительной штанги;
- Телескопическая конструкция штанги позволяет регулировать длину по месту;
- Эпоксидное покрытие, нанесённое электростатическим способом, толщиной от 250 мкм

③ - Высота штанги, L мм

Код	L*, мм min...max	Кол-во настенных кронштейнов**
1500	1250...1750	-
1750	1500...2000	
2000	1750...2250	
2250	2000...2500	1
2500	2250...2750	
2750	2500...3000	
3000	2750...3250	2
3250	3000...3750	
3500	3250...3750	
3750	3250...4000	3
4000	3750...4250	
4250	4000...4500	
4500	4250...4750	3
4750	4500...5000	
5000	4750...5250	

* Другой диапазон высоты штанги по запросу.

** Стандартная длина кронштейна 1000 мм, с возможностью регулировки в меньшую сторону.