

комбинированный


PN 10/16/25

фланец	ГОСТ 33259-2015 ряд 2 (EN 1092-2)
--------	-----------------------------------

Назначение:

- - питьевая вода, нейтральные жидкости без твердых включений

Особенности:

- Предназначен для высвобождения большого количества воздуха из системы при повышении давления, для постоянного стравливания воздуха из системы, а также для запуска воздуха в систему при падении давления;
- Для вертикального монтажа в верхних точках трубопровода;
- Максимальная температура рабочей среды до +70°C.

Гидравлические испытания:

по EN 1074 / EN 12266:

Седло: 1,1 x PN

Корпус: 1,5 x PN

Сертификаты

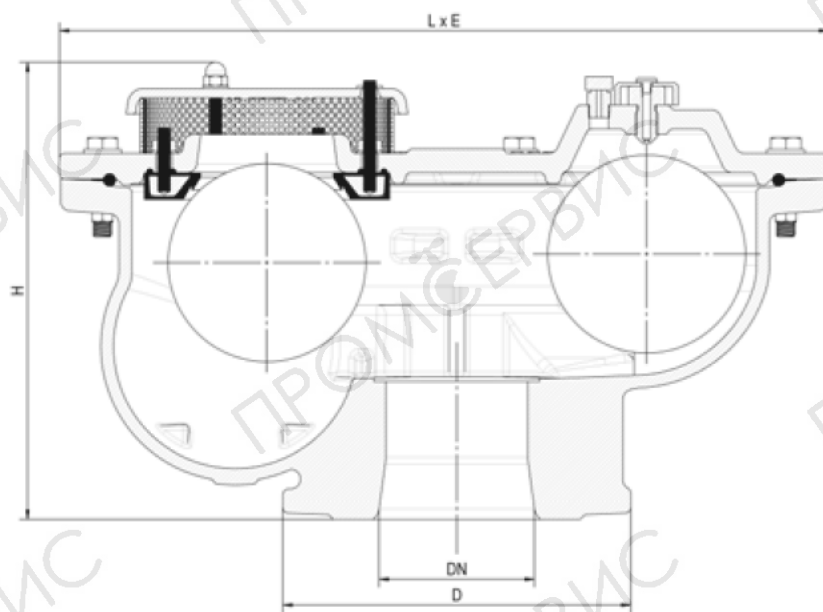
- | | |
|----------------------------------------------------------------------------|----------------------------------------------------------------------|
| - Декларация соответствия
TP TC 010/2011 | - AENOR (Испания)
- KIWA (Голландия) |
| - Экспертное заключение
о соответствии Единым
санитарным требованиям | - INETI (Португалия)
- DVGW (Германия)
- WRAS (Великобритания) |

КОМПОНЕНТ	МАТЕРИАЛ	СТАНДАРТ
КОРПУС	ВЧШГ EN-GJS-500-7 (GGG 50)	EN 1563
КРЫШКА	ВЧШГ EN-GJS-500-7 (GGG 50)	EN 1563
ВЫПУСКНОЙ ПАТРУБОК	нерж. сталь AISI 304	EN 10088-1
УПЛОТНИТЕЛЬНОЕ КОЛЬЦО ВЫПУСКНОГО ПАТРУБКА	ВЧШГ EN-GJS-500-7 (GGG 50) покрытый резиной EPDM	EN 1563
ПРОДУВОЧНОЕ УСТРОЙСТВО	латунь	EN 12164
ШТУЦЕР	латунь	EN 12164
ПОПЛАВОК	сталь DOCOL 100DP, покрытая резиной EPDM	-
БОЛТЫ, ГАЙКИ, ШАЙБЫ И РЫМБОЛТЫ	нерж. сталь A2	EN 10088-1
ПОКРЫТИЕ	эпоксидно нанесённое электростатическим способом толщиной от 250 мкм для питьевой воды RAL 5005	DIN 30677

По запросу:

- покрытие поплавка
NBR/SBR

Производитель оставляет за собой право вносить изменения в конструкцию и характеристики изделия



Параметры трубопровода	
DN	Диаметр трубы
50/65	от 65 до 350
80/100	от 400 до 600
150	от 700 до 900
200	от 1000 до 1200

DN	D	L	E	H	Диаметр расположения, количество и размер отверстий			Масса, кг		
					PN10	PN16	PN25	PN10	PN16	PN25
50	165	390	200	230	Ø125 - 4xØ19	Ø125 - 4xØ19	Ø125 - 4xØ19	23	23	30
65	185	390	200	230	Ø145 - 4xØ19	Ø145 - 4xØ19	Ø145 - 8xØ19	27	27	31
80	200	485	245	290	Ø160 - 8xØ19	Ø160 - 8xØ19	Ø160 - 8xØ19	37	37	47
100	220	485	245	290	Ø180 - 8xØ19	Ø180 - 8xØ19	Ø190 - 8xØ23	37	37	47
150	285	680	360	360	Ø240 - 8xØ23	Ø240 - 8xØ23	Ø250 - 8xØ28	103	103	119
200	340	680	360	360	Ø295 - 8xØ23	Ø295 - 12xØ23	Ø310 - 12xØ28	109	109	133

Производитель оставляет за собой право вносить изменения в конструкцию и характеристики изделия



+7 (812) 297-45-17
santeh-servis.ru

ПРОМСТЕРВИС

+7 (800) 555-02-98
promvga.ru