



## Задвижка клиновая VGA с невыдвижным шпинделем фланцевая с указателем положения

**ТИП D17.54**

**DN 40-600**

**PN 10/16**

### Стандарты:

- ТУ 28.14.13-014-15861587-18;
- Строительная длина: ГОСТ 3706-93 ряд 3 (EN 558-1/14);
- Присоединение к трубопроводу: ГОСТ 33259-2015 исп. В ряд 2 (EN 1092-2)

### Рабочая среда:

- Питьевая вода и нейтральные жидкости (неагрессивные к материалам изделия);
- Хозяйственные сточные воды с массовой долей твердых включений до 10% (применение по согласованию);
- Максимальная температура рабочей среды до +70°C

### Испытания:

- Прочность корпуса 1,5xPN;
- Герметичность корпуса 1,0xPN;
- Герметичность затвора 1,1xPN;
- Проверка функционирования

### Варианты управления:

- Маховик (по умолчанию);

### Варианты контроля положения клина:

- Оснащение концевыми выключателями системы сигнализации.

### Особенности:

- Задвижка полнопроходная;
- Класс герметичности «А» согласно ГОСТ 9544-2015;
- Надёжное соединение корпуса и крышки (укладка прокладки в паз с двусторонним огибанием болтов);
- Монолитный упорный буртик шпинделя
- Низкий крутящий момент;
- Ходовой канал клина: прямой, без сужения;
- Работа указателя положения обеспечена перемещением ползуна по резьбе хвостовика шпинделя;
- Защита корпуса от коррозии: термоотверждаемое эпоксидное покрытие

### Позиция

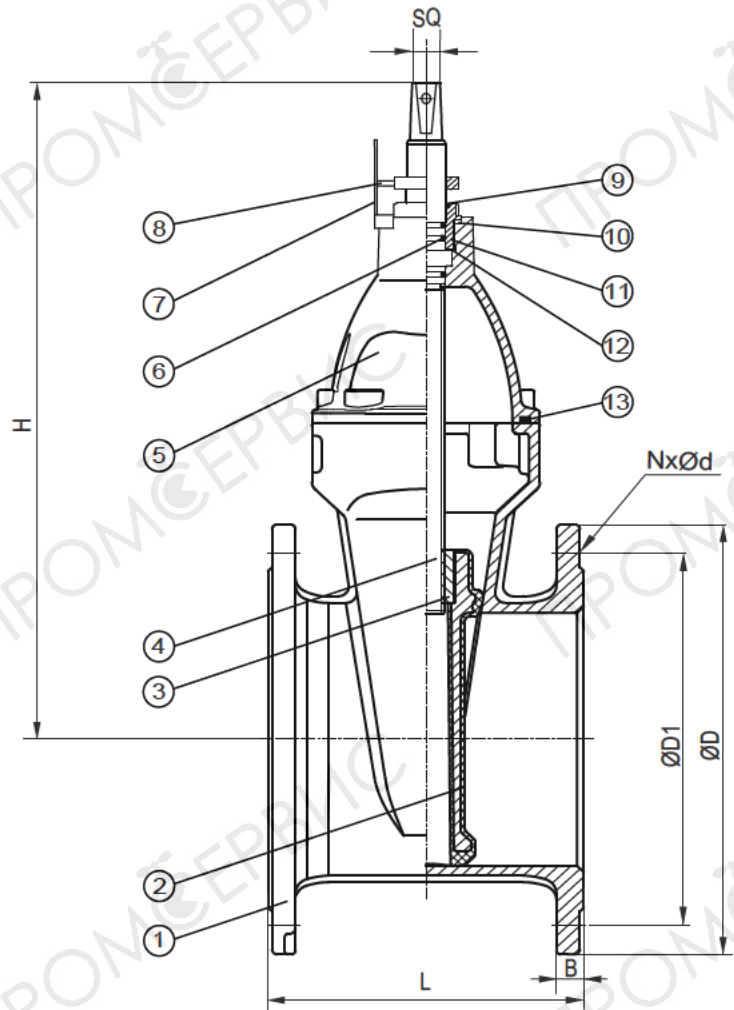
### Материалы

Корпус	Высокопрочный чугун
Клин	Высокопрочный чугун с покрытием резиной СКЭПТ (EPDM)*
Гайка клина	Латунь
Шпиндель	Нержавеющая сталь
Крышка	Высокопрочный чугун
Крышка шпинделя	Высокопрочный чугун
Кольцо круглого сечения	Резина СКЭПТ (EPDM)*
Кольцо грязесъемное	Резина СКЭПТ (EPDM)*
Шайба уплотнительная	Политетрафторэтилен
Гайка фиксирующая	Латунь
Подшипник скольжения	Латунь
Прокладка	Резина СКЭПТ (EPDM)*
Болт крышки	Нержавеющая сталь
Шкала	Нержавеющая сталь
Ползун	Латунь

\* по запросу: доступна замена резины СКЭПТ (EPDM) на резину СКН (NBR); исполнение на базе резины СКН (NBR) **тип D17.54.H**

**Компоненты**

- 1 Корпус
- 2 Клин
- 3 Гайка клина
- 4 Шпindelь
- 5 Крышка
- 6 Кольцо круглого сечения
- 7 Шкала указателя
- 8 Ползун
- 9 Кольцо грязесъемное
- 10 Шайба уплотнительная
- 11 Гайка фиксирующая
- 12 Подшипник скольжения
- 13 Прокладка



Размеры указаны в мм

DN	PN	L	H	ØD	ØD1	NxØd	B	SQ	Масса*, кг
40	16	140	195	150	110	4xØ19	19	14	6
50	16	150	125	165	125	4xØ19	20	14	8
65	16	170	270	185	145	4xØ19	20	17	10
80	16	180	305	200	160	8xØ19	20	17	13
100	16	190	355	220	180	8xØ19	22	19	17
125	16	200	400	250	210	8xØ19	22	19	23
150	16	210	445	285	240	8xØ23	24	19	33
200	10	230	550	340	295	8xØ23	24	24	49
200	16	230	550	340	295	12xØ23	24	24	49
250	10	250	685	395	350	12xØ23	26	27	90
250	16	250	685	405	355	12xØ28	26	27	90
300	10	270	780	445	400	12xØ23	28	27	120
300	16	270	780	460	410	12xØ28	28	27	120
350	10	290	890	505	460	16xØ23	27	32	160
350	16	290	890	520	470	16xØ28	27	32	160
400	10	310	995	565	515	16xØ28	28	32	225
400	16	310	995	580	525	16xØ31	28	32	225

**i** Присоединительные размеры DN 40-150 для PN10 и PN16 идентичны

\* Согласно чертежам, фактическая масса может незначительно отличаться

**Обозначение при заказе:**

**ЗК.хххх.зз.D17.54**

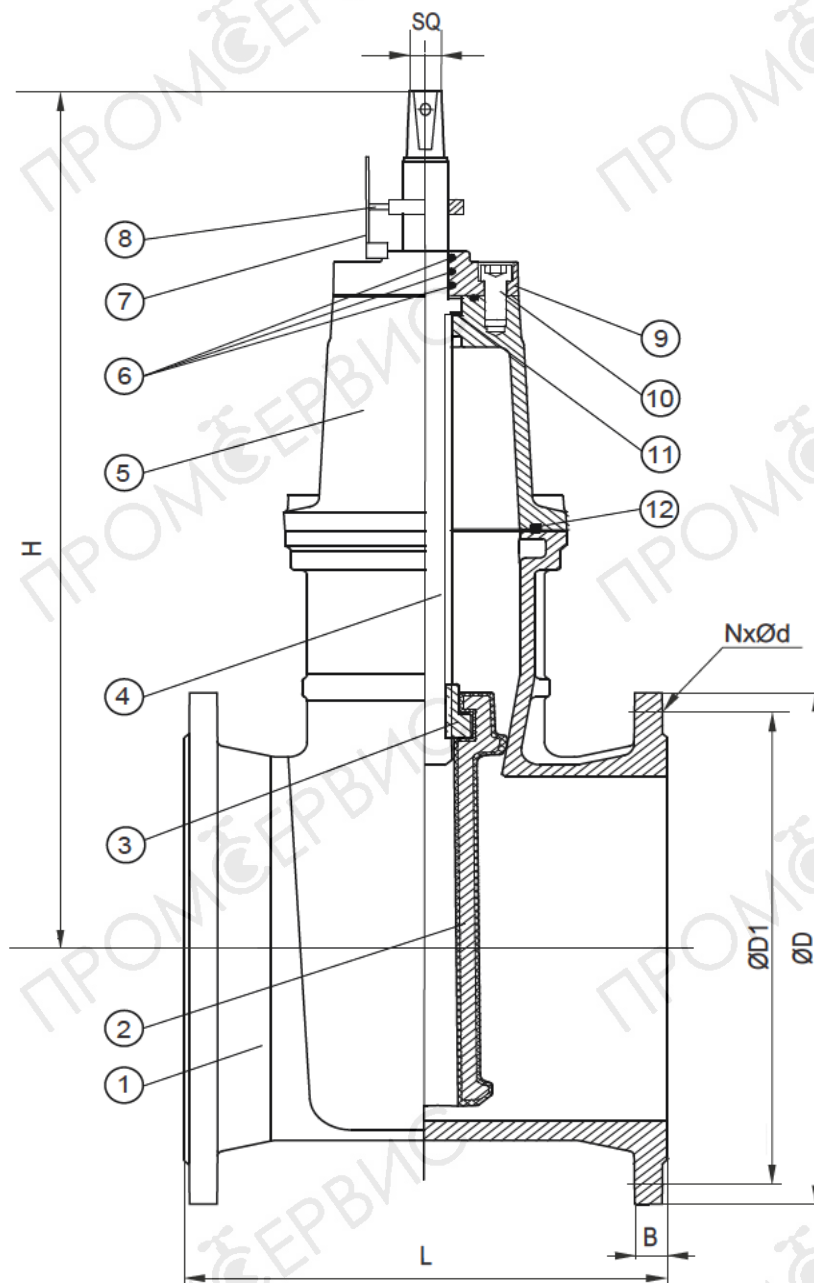
хххх - номинальный диаметр  
зз - номинальное давление

**ЗК.хххх.зз.D17.54.H**

для исполнения с резиной СКН (NBR)

**Компоненты**

- 1 Корпус
- 2 Клин
- 3 Гайка клина
- 4 Шпindelь
- 5 Крышка
- 6 Кольцо круглого сечения
- 7 Шкала указателя
- 8 Ползун
- 9 Крышка шпинделя
- 10 Болт крышки
- 11 Подшипник скольжения
- 12 Прокладка



Размеры указаны в мм

DN	PN	L	H	ØD	ØD1	NxØd	B	SQ	Масса*, кг
450	10	330	1125	615	565	20xØ28	30	32	316
450	16	330	1125	640	585	20xØ31	30	32	316
500	10	350	1215	670	620	20xØ28	32	32	426
500	16	350	1215	715	650	20xØ34	32	32	426
600	10	390	1380	780	725	20xØ31	36	32	616
600	16	390	1380	840	770	20xØ37	36	32	616

\* Согласно чертежам, фактическая масса может незначительно отличаться

**Обозначение при заказе:****ЗК.хххх.зз.D17.54**

хххх - номинальный диаметр  
 зз - номинальное давление

**ЗК.хххх.зз.D17.54.H**

для исполнения с резиной СКН (NBR)