

## ФЛАНЕЦ AVK ДЛЯ ПВХ ТРУБ СБОРНЫЙ "COMBI" DN 50-300, PN 10 ИЛИ PN 16

05/62

**Фланец сборный со стандартным уплотнительным кольцом для труб из твердого ПВХ и Vi-ПВХ**  
**Размеры фланцев и отверстий: по ГОСТ 12815-80 Ряд1 (ISO 7005-2; EN 1092-2: 1997; DIN 2501)**

### Назначение:

Для воды, сточных вод и нейтральных жидкостей  
 Т макс. +70°C

Общее допустимое угловое отклонение до  $\pm 3,5^\circ$

### Сертификаты:

Сертификат соответствия ГОСТ-Р  
 Санитарно-эпидемиологическое заключение

### Материалы:

Фланец	высокопрочный шарографитный чугун GJS-500-7 по BS 2789 (GGG-50 по DIN 1693)
Покрытие	эпоксидное порошковое по DIN 30677, нанесенное электростатическим способом, утверждено GSK
Уплотнительное кольцо	антибактериальная резина EPDM
Опорное кольцо	полипропилен



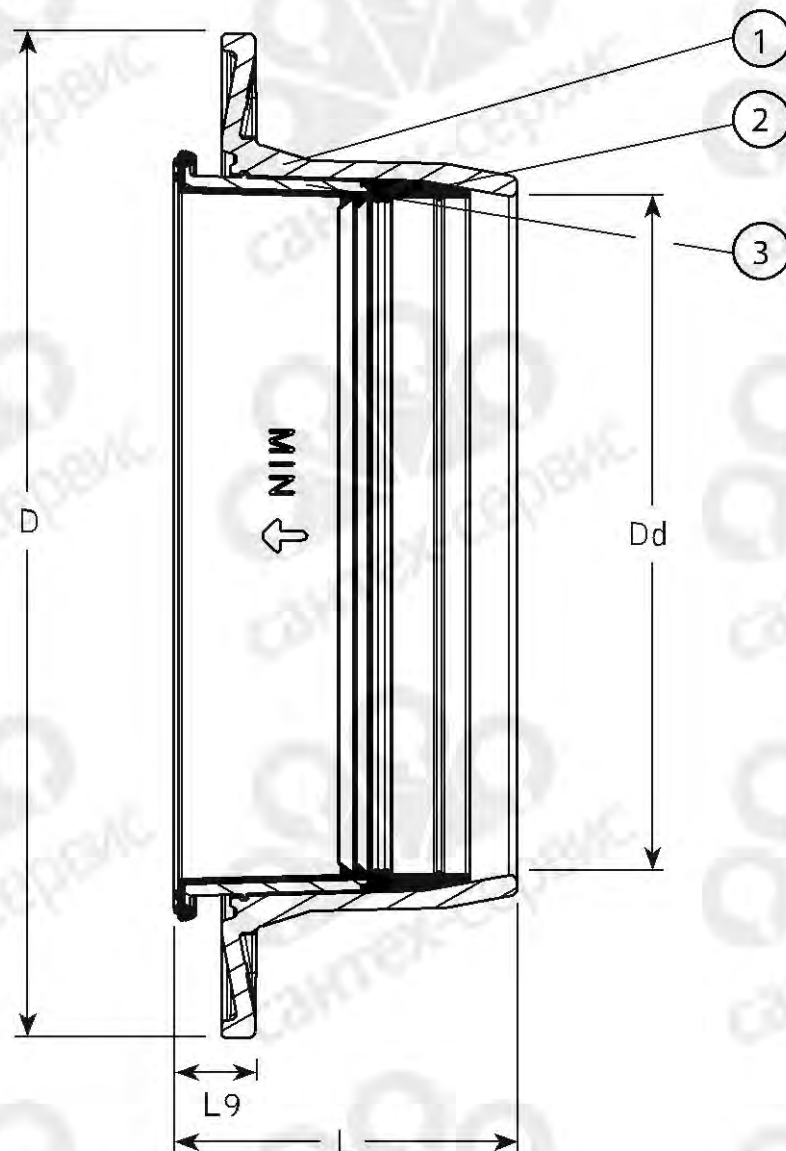
# ФЛАНЕЦ AVK ДЛЯ ПВХ ТРУБ СБОРНЫЙ "COMBI" DN 50-300, PN 10 ИЛИ PN 16

05/62

Фланец сборный со стандартным уплотнительным кольцом для труб из твердого ПВХ и Vi-ПВХ  
Размеры фланцев и отверстий: по ГОСТ 12815-80 Ряд1 (ISO 7005-2; EN 1092-2: 1997; DIN 2501)

## Компоненты:

1. Фланец
2. Уплотнительное кольцо
3. Опорное кольцо



Артикул	DN	Dd (Ø обжимаемой трубы) мм	PN	D мм	L мм	L9 мм	Масса кг
05-050-621600	50	63	10/16	165	97	27	1.7
05-063-621600	60	63	10/16	175	97	27	1.9
05-075-621600	65	75	10/16	185	97	27	2.0
05-090-621600	80	90	10/16	200	98	27	2.3
05-110-621600	100	110	10/16	220	99	27	2.7
05-125-621600	125	125	10/16	250	101	27	3.4
05-140-621600	125	140	10/16	250	103	27	3.5
05-160-621600	150	160	10/16	285	105	27	3.9
05-200-620600	200	200	10	340	107	27	5.5
05-200-621600	200	200	16	340	107	27	5.5
05-225-620600	200	225	10	340	115	27	6.2
05-225-621600	200	225	16	340	123	27	6.2
05-250-620600	250	250	10	395	115	27	7.0
05-250-621600	250	250	16	395	123	27	7.0
05-280-620600*	250	280	10	395	123	31	7.0
05-280-621600*	250	280	16	395	131	31	7.0
05-315-620600*	300	315	10	445	125	31	8.7
05-315-621600*	300	315	16	445	133	31	8.7

\* Для труб из Vi-ПВХ рекомендуется использовать опорную втулку AVK.