

## Затвор щитовой VGA для монтажа в канале

### ТИП SK30

Размеры канала 200x200 - 1250x1250

#### Рабочая среда:

- Техническая вода, нейтральные жидкости и умеренно агрессивные сточные воды с массовой долей твёрдых включений до 10%;
- Промышленные сточные воды (подбор по запросу);
- Морская вода

#### Испытания:

- В соответствии с конструкторской документацией;
- Визуальный, измерительный контроль;
- Проверка функционирования

#### Варианты управления:

- Маховик (по умолчанию);
- Т-ключ;
- Редуктор;
- Электропривод

#### Особенности:

- Монтаж в канале;
- Трёхстороннее уплотнение;
- Сварная модульная конструкция;
- Износостойкие направляющие;
- Низкий крутящий момент открытия/закрытия

#### Материалы:

Рама	Нержавеющая сталь
Щит	Нержавеющая сталь
Седло	Резина СКН (NBR)
Направляющая	Полиамид
Болт, гайка	Нержавеющая сталь
Шпindelь	Нержавеющая сталь
Гайка шпинделя	Бронза
Толкатель	Нержавеющая сталь
Крепёж	Нержавеющая сталь

по запросу: другие материалы рамы, щита, шпинделя, крепежа, уплотнения, другие размеры и форма щита

#### Варианты выноса управления:

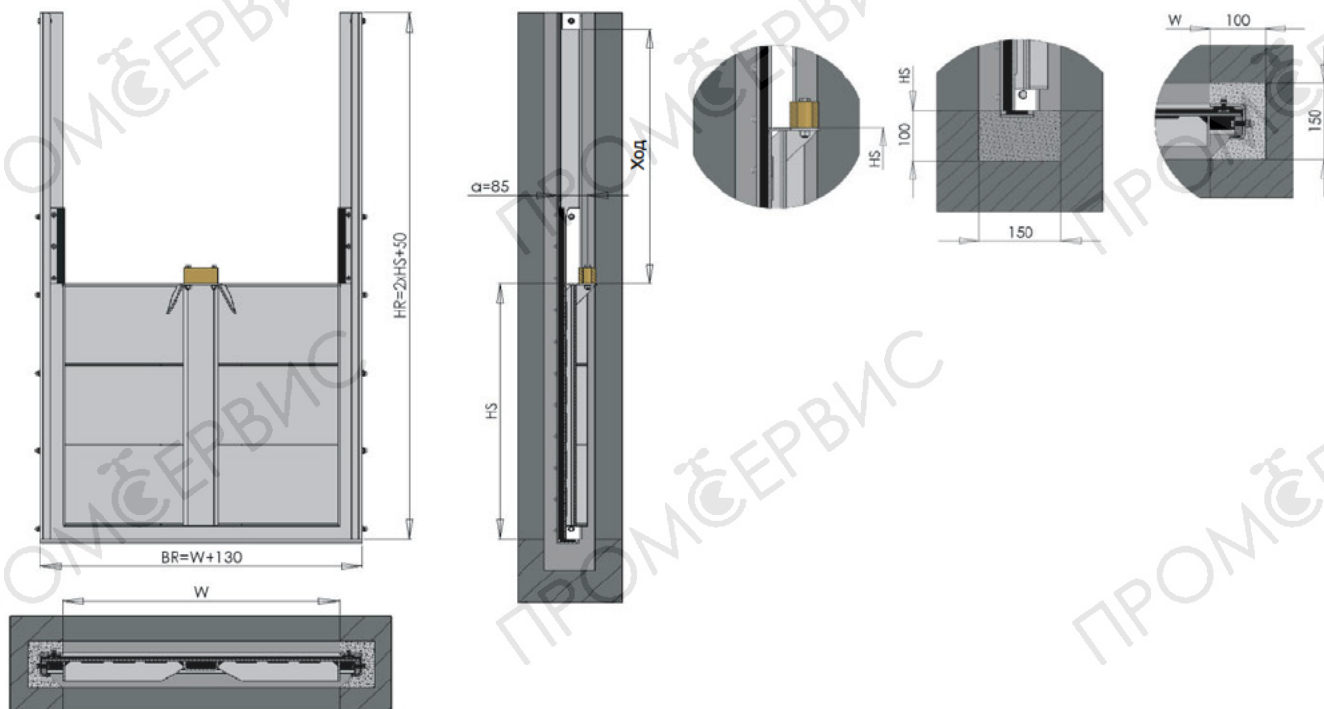


Настенное крепление

Наклонный пьедестал

Прямой пьедестал

На раме



Размеры указаны в мм

Размеры щита, мм	W	H/HS	HR	BR	Ход, мм
200x200	200	200	520	330	200
250x250	250	250	620	380	250
300x300	300	300	720	430	300
350x350	350	350	820	480	350
400x400	400	400	920	530	400
450x450	450	450	1020	580	450
500x500	500	500	1120	630	500
550x550	550	550	1220	680	550
600x600	600	600	1320	730	600
650x650	650	650	1420	780	650
700x700	700	700	1520	830	700
750x750	750	750	1620	880	750
800x800	800	800	1720	930	800
850x850	850	850	1820	980	850
900x900	900	900	1920	1030	900
950x950	950	950	2020	1080	950
1000x1000	1000	1000	2120	1130	1000
1050x1050	1050	1050	2220	1180	1050
1100x1100	1100	1100	2320	1230	1100
1150x1150	1150	1150	2420	1280	1150
1200x1200	1200	1200	2520	1330	1200
1250x1250	1250	1250	2620	1380	1250

**Обозначение при заказе:**

**3Щ.хххх.уууу.zzzz.SK30.aa.bb**

**хххх** - ширина щита, **уууу** - высота щита;

**zzzz** - расстояние от дна канала до площадки управления;

**aa** - тип управления (**МХ** - маховик, **ТК** - Т-ключом, **РД** - редуктор, **ЭП** - электропривод);

**bb** - тип монтажа управления (**НК** - настенный, **НП** - наклонный пьедестал,

**ПП** - прямой пьедестал, **РМ** - на раме)