

Фланцевый адаптер VGA универсальный

ТИП FZ11.40

**DN 700 - 1200
PN 10/16**

Стандарты:

- ТУ 24.51.30-022-15861587-19;
- Присоединение к трубопроводу:
ГОСТ 33259-2015 исп. В ряд 2
(EN 1092-2)

Рабочая среда:

- Питьевая вода и нейтральные жидкости (неагрессивные к материалам изделия);
- Хозяйственные сточные воды (применение по согласованию);
- Максимальная температура рабочей среды до +70°C

Испытания:

- Прочность корпуса 1,5хPN;
- Герметичность корпуса 1,0хPN

Установка:

- Подземная бесколдезная;
- В колодцах, камерах и помещениях

Особенности:

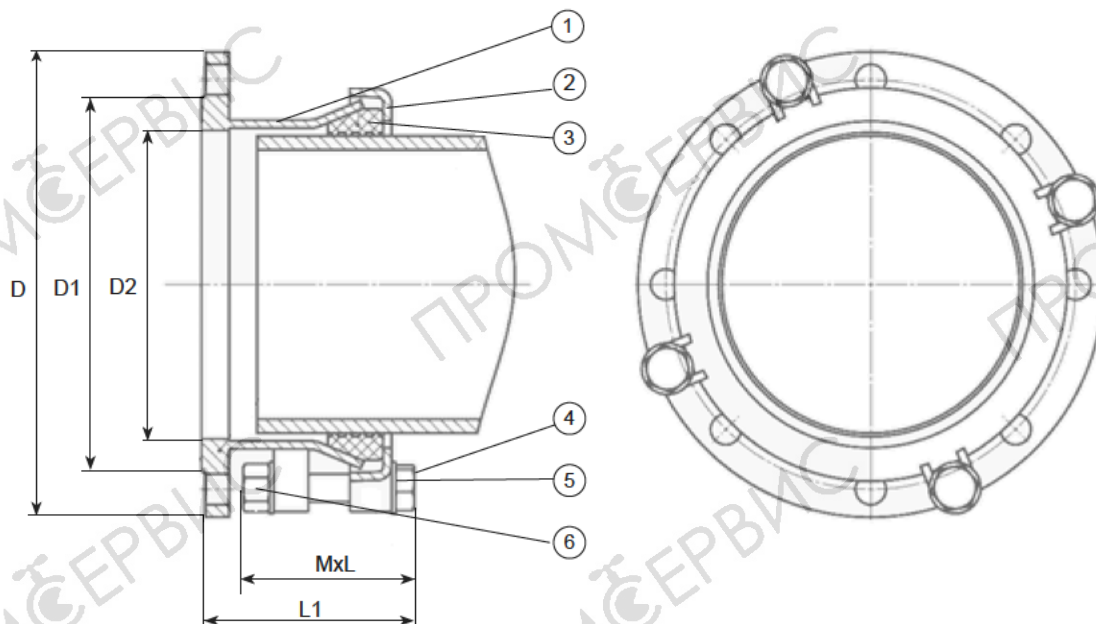
- Предназначен для соединения труб из ПВХ, чугуна, стали с ответными фланцами трубопроводов и трубопроводной арматуры;
- Упрощенный монтаж - замена сварке;
- Обеспечивает безопасное и надежное соединение;
- Защитное покрытие частей из некоррозионстойких материалов - полимерное;
- Не рекомендуется устанавливать на конце трубопровода.

Материалы:

Корпус	Углеродистая сталь
Кольцо прижимное	Углеродистая сталь
Кольцо уплотнительное	Резина СКЭПТ (EPDM)
Гайка, шайба, болт	Сталь оцинкованная

Компоненты:

- 1 Корпус
- 2 Кольцо прижимное
- 3 Кольцо уплотнительное
- 4 Болт
- 5 Шайба
- 6 Гайка



Размеры указаны в мм

DN	PN	Внешний диаметр трубы	D	D1	D2	L1	MxL	Кол-во болтов, шт	Масса*, кг
700	10	705-735	895	800	720	180	M16x140	12	130
700	16	705-735	910	800	720	180	M16x140	12	155
800	10	805-835	1010	905	820	180	M16x140	12	160
800	16	805-835	1020	905	820	180	M16x140	12	185
900	10	905-935	1110	1005	920	180	M16x140	12	185
900	16	905-935	1120	1005	920	180	M16x140	12	210
1000	10	1005-1035	1220	1110	1020	200	M16x150	14	220
1000	16	1005-1035	1255	1110	1020	200	M16x150	14	280
1200	10	1205-1235	1455	1315	1220	200	M16x150	16	270
1200	16	1205-1235	1485	1315	1220	200	M16x150	16	340

* Согласно чертежам, фактическая масса может незначительно отличаться

Обозначение при заказе:

ФА.хххх/уууу.зз.FZ11.40

хххх - номинальный диаметр;
уууу - внешний диаметр трубы;
зз - номинальное давление