

**ГАРАНТИЯ  
15 ЛЕТ**

**PN 10/16**

в соответствии с	EN 1171
фланцы	ГОСТ 33259-2015 Ряд 2 (EN 1092-2)
строительная длина	EN 558 (серия 14)

**Назначение:**

- - техническая вода, нейтральные и умеренно агрессивные сточные воды с массовой долей твёрдых включений до 10%;
- - промышленные и поверхностные сточные воды (подбор по запросу)

**Особенности:**

- задвижка полнопроходная
- возможность замены уплотнений шпинделя под давлением
- низкий крутящий момент закрытия
- максимальная температура рабочей среды до +70° С

**Гидравлические испытания:**

по EN 1074 / EN 12266:

Седло: 1,1 x PN

Корпус: 1,5 x PN

**Сертификаты:**

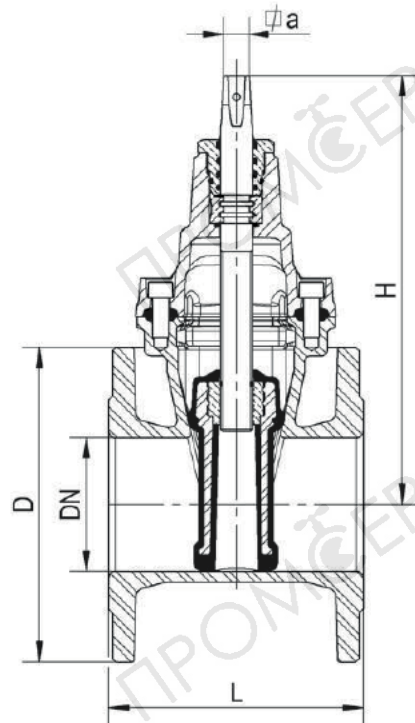
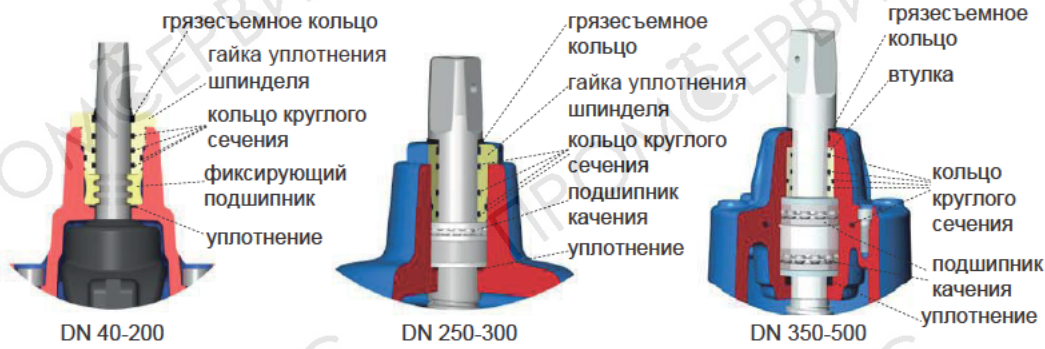
- Декларация соответствия TP TC 010/2011;
- AENOR (Испания);
- KIWA (Голландия);
- INETI (Португалия);
- DVGW (Германия);
- WRAS (Великобритания);

КОМПОНЕНТ	МАТЕРИАЛ	СТАНДАРТ
КОРПУС	ВЧШГ GGG 50 (EN-GJS-500-7)	EN 1563
КРЫШКА	ВЧШГ GGG 50 (EN-GJS-500-7)	EN 1563
ГАЙКА УПЛОТНЕНИЯ ШПИНДЕЛЯ	латунь	EN 12164
КЛИН	ВЧШГ GGG 50 (EN-GJS-500-7)	EN 1563
ПОКРЫТИЕ КЛИНА	резина NBR	EN 681-1
КОЛЬЦО О-СЕЧЕНИЯ	резина NBR	EN 681-1
ПРОКЛАДКА КРЫШКИ	резина NBR	EN 681-1
БОЛТ	нерж. сталь A2	EN 10088-1
ШПИНДЕЛЬ	нерж. сталь AISI 420	EN 10088-1
КЛИНОВАЯ ГАЙКА	латунь	EN 12164
ПОКРЫТИЕ	эпоксидное нанесенное электростатическим способом толщиной от 250 мкм для питьевой воды RAL 5005	DIN 30677

по запросу: температура рабочей среды свыше +70°С; другие диаметры; электропривод; индикаторы положения; концевые выключатели

Производитель оставляет за собой право вносить изменения в конструкцию и характеристики изделия

## Компоненты уплотнения шпинделя



Размеры указаны в мм

DN	D		L	H	a	Количество оборотов закрытия	Момент закрытия, Н*м	Масса, кг	
	PN10	PN16						PN10	PN16
40	150	150	140	203	14,1	10	35	8	8
50	165	165	150	235	14,1	13	40	10	10
60	175	175	170	250	17,1	13	50	12	12
65	185	185	170	250	17,1	13	50	12	12
80	200	200	180	290	17,1	16	60	17	17
100	220	220	190	325	19,1	20	75	20	20
125	250	250	200	362	19,1	25	90	24	24
150	285	285	210	425	19,1	30	90	35	35
200	340	340	230	505	24,1	34	120	50	50
250	400	400	250	595	27,1	42	190	72	72
300	455	455	270	670	27,1	50	225	105	105
350	505	520	290	940	32,1	57	350	226	227
400	565	580	310	940	32,1	57	350	251	261
450	615	640	330	1120	32,1	63	450	397	415
500	670	715	350	1120	32,1	63	450	427	428

Производитель оставляет за собой право вносить изменения в конструкцию и характеристики изделия



+7 (812) 297-45-17  
santeh-servis.ru

ПРОМСЕРВИС

+7 (800) 555-02-98  
promvga.ru