

**ГАРАНТИЯ  
15 ЛЕТ**

**PN 10/16**

В соответствии с	EN 1171
фланцы	ГОСТ 33259-2015 ряд 2 (EN 1092-2)
строительная длина	EN 558 (серия 15)

**Назначение:**

- - питьевая вода, нейтральные жидкости;
- - хозяйственные сточные воды с массовой долей тверд.вкл. до 10%;
- - промышленные и поверхностные сточные воды (подбор по запросу)

**Особенности:**

- надежная конструкция
- неподвижной шпindel, маховик (входит в комплектацию)
- для перекрытия и регулировки потока
- максимальная температура рабочей среды до +70° C

**Гидравлические испытания**

по EN 1074 / EN 12266:

Седло: 1,1 x PN

Корпус: 1,5 x PN

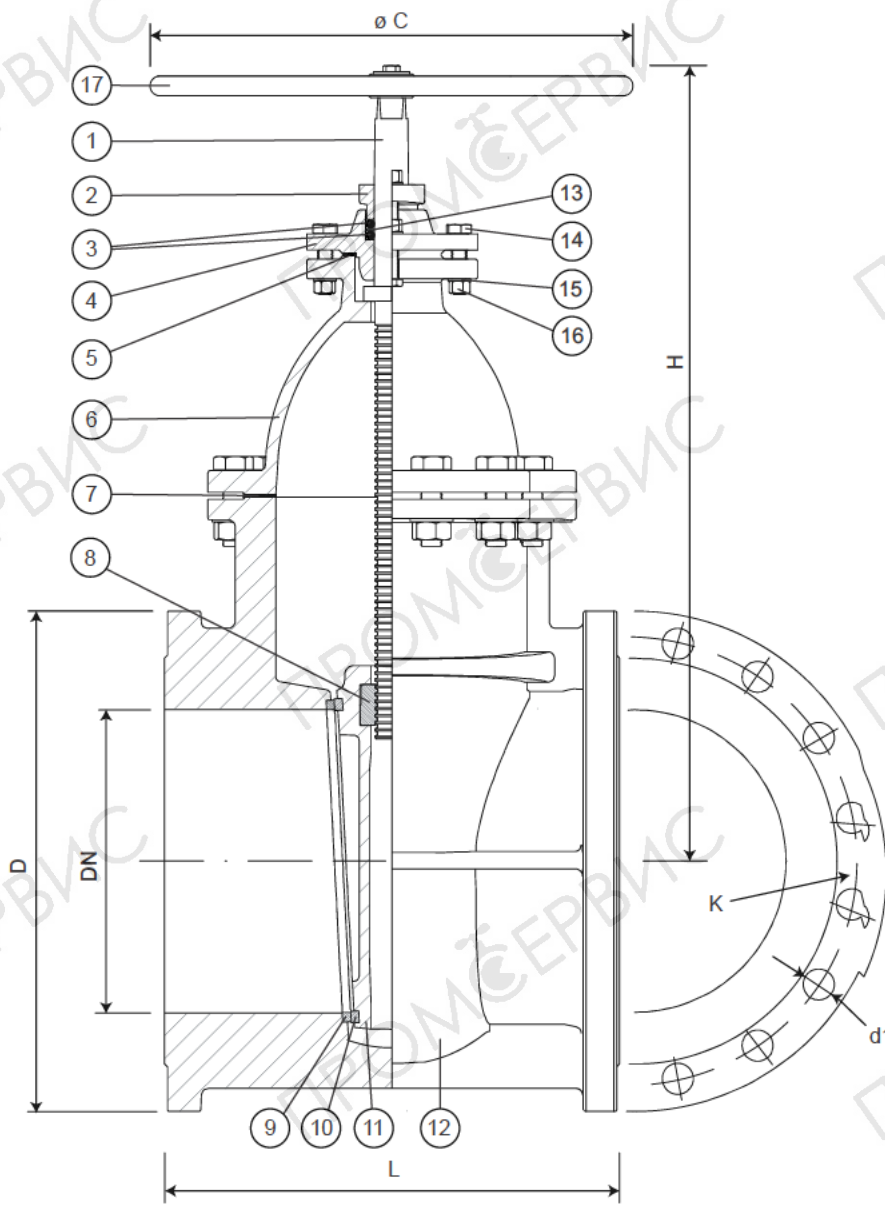
**Сертификаты**

- |  |                         |
|--|-------------------------|
| - Декларация соответствия<br>TP TC 010/2011                                | - AENOR (Испания)       |
| - Экспертное заключение<br>о соответствии Единым<br>санитарным требованиям | - KIWA (Голландия)      |
|  | - INETI (Португалия)    |
|  | - DVGW (Германия)       |
|  | - WRAS (Великобритания) |

ПОЗ.	КОМПОНЕНТ	МАТЕРИАЛ	СТАНДАРТ
1	ШПИНДЕЛЬ	нерж. сталь AISI420	EN 10088-1
2	КРЫШКА САЛЬНИКА	ВЧШГ GGG 50 (EN-GJS-500-7)	EN 1563
3	КОЛЬЦО КРУГЛОГО СЕЧЕНИЯ	резина EPDM	EN 681-1
4	САЛЬНИКОВАЯ КОРОБКА	ВЧШГ GGG 50 (EN-GJS-500-7)	EN 1563
5	ШАЙБА УПЛОТНИТЕЛЬНАЯ	картон прокладочный	BS 7531
6	КРЫШКА	ВЧШГ GGG 50 (EN-GJS-500-7)	EN 1563
7	ПРОКЛАДКА КРЫШКИ	картон прокладочный	BS 7531
8	КЛИНОВАЯ ГАЙКА	бронза	EN 1982
9	СЕДЛО КОРПУСА	бронза	EN 1982
10	СЕДЛО КЛИНА	бронза	EN 1982
11	КЛИН	ВЧШГ GGG 50 (EN-GJS-500-7)	EN 1563
12	КОРПУС	ВЧШГ GGG 50 (EN-GJS-500-7)	EN 1563
13	РАЗДЕЛИТЕЛЬНАЯ ШАЙБА	нерж. сталь AISI420	EN 10088-1
14	БОЛТ	оцинкованная сталь 8.8	ISO 898-1
15	ШАЙБА	оцинкованная сталь	ISO 898-2
16	ГАЙКА	оцинкованная сталь 8.8	ISO 898-2
17	МАХОВИК	для DN≤200: окрашенная сталь St W24 для DN>200: ВЧШГ GGG 50 (EN-GJS-500-7)	DIN 10305-3 EN 1563
	ПОКРЫТИЕ	эпоксидное нанесение электростатическим способом толщиной от 250 мкм для питьевой воды RAL 5005	DIN 30677

**По запросу:** шпindel и седло из нерж. стали AISI 316L; байпас.

Производитель оставляет за собой право вносить изменения в конструкцию и характеристики изделия



Размеры в мм

DN	D		L	H	C	KØ - n×dØ		Масса, кг	
	PN10	PN16				PN10	PN16	PN10	PN16
40	150	150	240	295	150	110Ø - 4×19Ø	110Ø - 4×19Ø	20	20
50	165	165	250	295	150	125Ø - 4×19Ø	125Ø - 4×19Ø	23	23
60	175	175	270	365	250	135Ø - 4×19Ø	135Ø - 4×19Ø	30	30
65	185	185	270	365	250	145Ø - 4×19Ø	145Ø - 4×19Ø	31	31
80	200	200	280	385	300	160Ø - 8×19Ø	160Ø - 8×19Ø	37	37
100	220	220	300	420	300	180Ø - 8×19Ø	180Ø - 8×19Ø	45	45
125	250	250	325	500	300	210Ø - 8×19Ø	210Ø - 8×19Ø	66	66
150	285	285	350	540	300	240Ø - 8×23Ø	240Ø - 8×23Ø	90	90
200	340	340	400	650	400	295Ø - 8×23Ø	295Ø - 12×23Ø	134	139
250	400	400	450	785	500	350Ø - 12×23Ø	350Ø - 12×28Ø	203	250
300	455	455	500	850	500	400Ø - 12×23Ø	410Ø - 12×28Ø	256	256
350	505	520	550	970	600	460Ø - 16×23Ø	470Ø - 16×28Ø	397	397
400	565	580	600	1130	800	515Ø - 16×28Ø	525Ø - 16×31Ø	525	525
450	615	640	650	1160	800	565Ø - 20×28Ø	585Ø - 20×31Ø	*	*
500	670	715	700	1240	800	620Ø - 20×28Ø	650Ø - 20×34Ø	897	897
600	780	840	800	1420	1200	725Ø - 20×31Ø	770Ø - 20×37Ø	1309	1309
700	895	910	900	1610	1200	840Ø - 24×31Ø	840Ø - 24×37Ø	1680	1680

\* - по запросу

Производитель оставляет за собой право вносить изменения в конструкцию и характеристики изделия