



Гидрант пожарный VGA подземный с интегрированным узлом двойного запираания (ИУДЗ)

ТИП R39.40

DN 125
H 500-4000

Стандарты:

- ТУ 28.99.39-001-15861587-17
- Конструкция: ГОСТ Р 53961-2010
- Присоединение к трубопроводу: ГОСТ 5525-88

Рабочая среда:

- Питьевая вода и нейтральные жидкости (неагрессивные к материалам изделия) без твердых включений;
- Максимальная температура рабочей среды +60°C

Испытания:

- Прочность корпуса 1,5xPN;
- Герметичность соединений и уплотнений 1,0xPN;
- Проверка функционирования

Варианты исполнения:

- Базовый - установка на пожарную подставку ГОСТ 5525-88;
- PN 10, по запросу PN 16;
- H>4000 по запросу.

Особенности:

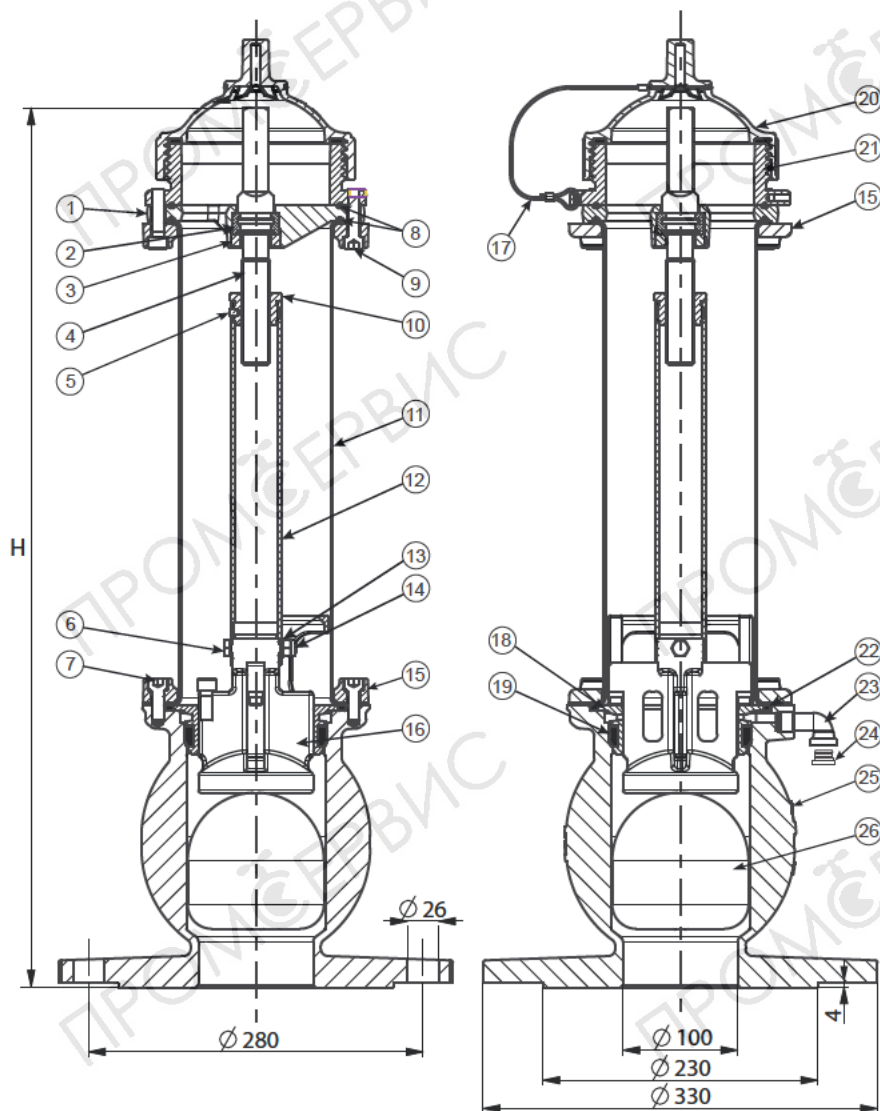
- Герметичная крышка с креплением к корпусу тросом;
- Ниппель 6" из износостойкой цельноформованной латуни для присоединения пожарной колонки по ГОСТ 53250-2009;
- Цельная конструкция шпинделя с холоднокатанной резьбой;
- Запирающий элемент полностью вулканизирован резиной СКЭПТ (EPDM);
- Автоматический дренаж (в комплект входит заглушка дренажного патрубка);
- Возможность извлечения штанги с клапаном без демонтажа гидранта с трубопровода;
- Малая масса;
- Защитное покрытие частей из некоррозионностойких материалов - эпоксидное порошковое, нанесенное электростатическим способом

Материалы:

Опора	Высокопрочный чугун
Подшипник опорный	Латунь
Гайка шпинделя	Латунь
Шпиндель	Нержавеющая сталь
Винт стопорный	Нержавеющая сталь
Болт	Нержавеющая сталь
Прокладка	Резина СКЭПТ (EPDM)
Гайка ходовая	Бронза
Корпус	Нержавеющая сталь
Штанга	Нержавеющая сталь
Шайба	Нержавеющая сталь
Гайка	Нержавеющая сталь
Кольцо прижимное	Высокопрочный чугун
Клапан (запирающий элемент)	Высокопрочный чугун покрыт резиной СКЭПТ (EPDM)
Трос	Нержавеющая сталь
Седло	Нержавеющая сталь
Крышка	Полипропилен
Ниппель	Латунь
Патрубок сливной	Нержавеющая сталь
Заглушка 3/8" с уплотнительным кольцом круглого сечения	Никелированная латунь
Корпус ИУДЗ	Высокопрочный чугун
Клапан (запирающий элемент) ИУДЗ	Нержавеющая сталь покрыт резиной СКЭПТ (EPDM)

Компоненты:

- 1 Опора
- 2 Подшипник опорный
- 3 Гайка шпинделя
- 4 Шпиндель
- 5 Винт стопорный
- 6,7,9 Болт
- 8,19,22 Прокладка
- 10 Гайка ходовая
- 11 Корпус
- 12 Штанга
- 13 Шайба
- 14 Гайка
- 15 Кольцо прижимное
- 16 Клапан (запирающий элемент)
- 17 Трос
- 18 Седло
- 20 Крышка
- 21 Ниппель
- 23 Патрубок сливной
- 24 Заглушка 3/8" с уплотнительным кольцом круглого сечения
- 25 Корпус ИУДЗ
- 26 Клапан (запирающий элемент) ИУДЗ



Размеры гидранта указаны в мм

DN	H	Масса*, кг
125	500	33,5
125	750	35,6
125	1000	37,7
125	1250	39,8
125	1500	41,9
125	1750	44
125	2000	46,1
125	2250	48,2
125	2500	50,3
125	2750	52,4
125	3000	54,5
125	3250	56,6
125	3500	58,7
125	3750	60,8
125	4000	62,9

* Масса указана согласно чертежам, фактическая масса может незначительно отличаться

Обозначение при заказе:

ГП.хххх.125.10.R39.40

хххх - высота гидранта