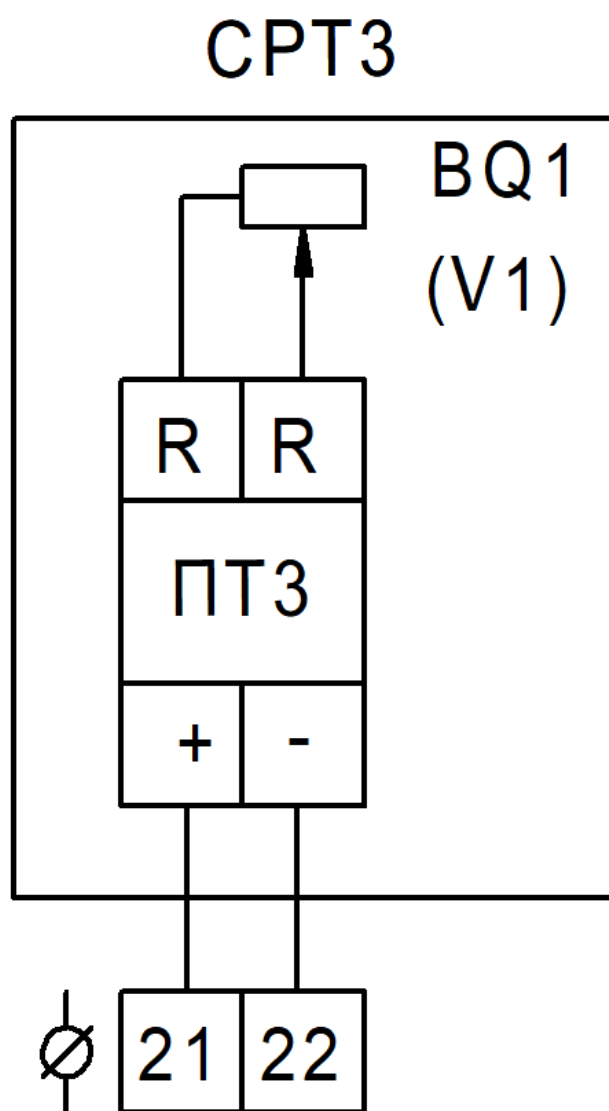


Схема электрическая соединений 903СРТ3



Условные обозначения:

BQ1 (V1) - потенциометр 1кОм

СРТ3 - токовый датчик