

**С 4-х сторонним уплотнением. Для настенного монтажа, с поднимающейся заслонкой  
С голым валом и выдвижным штоком  
По DIN 19569, часть 4. Со сменным уплотнением**

**Назначение:**

Для воды, нейтральных жидкостей и сточных вод  
Т макс. +90°C

Может применяться в любых видах каналов, для осушения или регулирования уровня водоемов, для предотвращения затоплений. С возможностью открытия шлюза вверх или вниз

**Испытания:**

Гидравлическое испытание:  
6 м с обеих сторон

**Максимально допустимые протечки:**

1% через седло от нормативов утечек для шлюзовых затворов  
5% утечек вне седла от нормативов утечек для шлюзовых затворов

**Аксессуары:**

Маховик  
Кронштейн для настенного монтажа  
Индикатор положения  
Шпindelь удлинительный  
Набор головок  
Рычаг для управления  
Пневно-/электропривод

**Варианты исполнения:**

Корпус, шток и заслонка из AISI 316 Ti  
Уплотнение из стойкой к маслам резины NBR  
Опускающаяся заслонка  
3-х стороннее уплотнение

Для установки в каналах -  
с направлением открытия заслонки вверх или вниз

Другое номинальное давление по заказу  
С невыдвижным штоком

**Материалы:**

Корпус, шток, заслонка                    нержавеющая сталь AISI 304

Покрытие                            протравлено и пассивировано методом погружения

Уплотнение                         антибактериальная резина EPDM, устойчивая к сточным водам

Гайка штока                        бронза GC-CuSn 12 устойчивая к морской воде, со встроенной самоочищающейся канавкой

Уплотнение по периметру            пенорезина, устойчивая к сточным водам

Направляющие                    ПЭ, устойчивый к сточным водам

**Сертификаты:**

- Декларация о соответствии ТР ТС 010/2011
- Экспертное заключение о соответствии Единым санитарным требованиям ТС



www.santeh-servis.ru



Дополнительные технические данные находятся в разделе «Техническая информация».

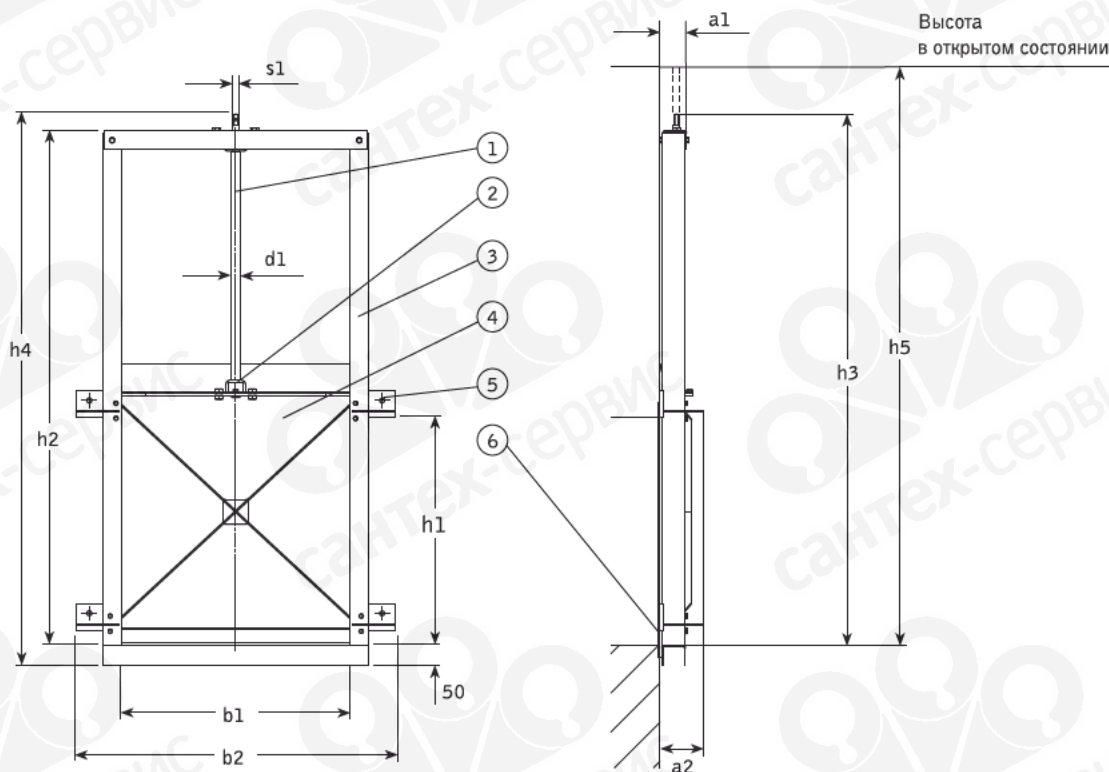
Поскольку AVK International A/S постоянно совершенствует предлагаемое оборудование, указанные в настоящем документе конструктивные решения, материалы и технические данные могут быть изменены без предварительного уведомления.

Сантех-Сервис © 2017 Все права защищены. Копирование, публикация и иное распространение запрещается без согласия правообладателя

**С 4-х сторонним уплотнением. Для настенного монтажа, с поднимающейся заслонкой**  
**С голым валом и выдвижным штоком**  
**По DIN 19569, часть 4. Со сменным уплотнением**

**Компоненты:**

- |                |                                  |
|----------------|----------------------------------|
| 1. Шток        | 4. Заслонка                      |
| 2. Гайка штока | 5. Проушина для крепежного болта |
| 3. Корпус      | 6. Уплотнение                    |



Артикул	b1xh1 мм	b2 мм	d1 мм	a1 мм	a2 мм	h2 мм	h3 мм	h4 мм	s1 (квадрат) мм	h5.min. мм	Расверловка отверстий	Кол-во оборотов открытия	Масса кг	Требуемое пространство м <sup>3</sup>
772-0150-0150-0424	150x150	390	24x5	44	115	455	499	549	16	604	2 x Ø13	31	10	0.025
772-0200-0200-0424	200x200	440	24x5	44	115	555	599	649	16	704	2 x Ø13	41	13	0.033
772-0250-0250-0424	250x250	490	24x5	44	115	655	699	749	16	804	2 x Ø13	51	15	0.042
772-0300-0300-0424	300x300	540	24x5	44	115	755	799	849	16	904	2 x Ø13	61	19	0.053
772-0400-0400-0424	400x400	640	24x5	44	115	955	999	1049	16	1104	4 x Ø13	81	25	0.077
772-0500-0500-0424	500x500	740	24x5	44	115	1155	1199	1249	16	1304	4 x Ø13	101	37	0.106
772-0600-0600-0424	600x600	840	24x5	44	115	1355	1399	1449	16	1504	4 x Ø13	121	44	0.140
772-0700-0700-0424	700x700	940	36x5	54	115	1604	1647	1697	26	1762	4 x Ø15	141	59	0.183
772-0800-0800-0424	800x800	940	36x5	54	115	1804	1847	1897	26	1962	4 x Ø15	161	78	0.205
772-0900-0900-0424	900x900	1320	36x5	54	145	2130	2141	2221	26	2256	6 x Ø26	181	98	0.425
772-1000-1000-0424	1000x1000	1420	36x5	54	145	2330	2341	2421	26	2456	6 x Ø26	201	122	0.498
772-1200-1200-0424	1200x1200	1520	36x5	54	145	2730	2741	2821	26	2856	6 x Ø26	221	179	0.622

Информация по шлюзовым затворам размером до 3000 мм предоставляется по запросу.

Для правильного подбора шлюзового затвора и уточнения всех технических параметров при осуществлении заказа следует заполнить опросный лист на стр. 327, 331-332.