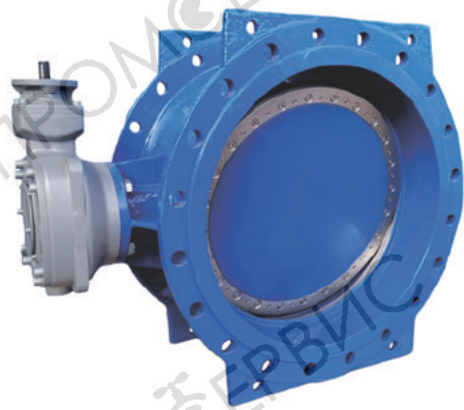


Затвор дисковый VGA с двойным эксцентриситетом фланцевый



ТИП К56.22

DN 700-1400

PN 10/16

Стандарты:

- ТУ 28.14.13-015-15861587-18;
- Строительная длина:
ГОСТ 28908-91 ряд 2
(EN 558-2/14);
- Присоединение к трубопроводу:
ГОСТ 33259-2015 исп. В ряд 2
(EN 1092-2)

Рабочая среда:

- Питательная вода и нейтральные жидкости (неагрессивные к материалам изделия) без твердых включений;
- Максимальная температура рабочей среды +70°C

Испытания:

- Прочность корпуса 1,5хPN;
- Герметичность корпуса 1,0хPN;
- Герметичность затвора 1,1хPN;
- Проверка функционирования

Варианты управления:

- Маховик (по умолчанию);
- Удлинительный шпindelь;
- Колонка управления;
- Электропривод.

Особенности:

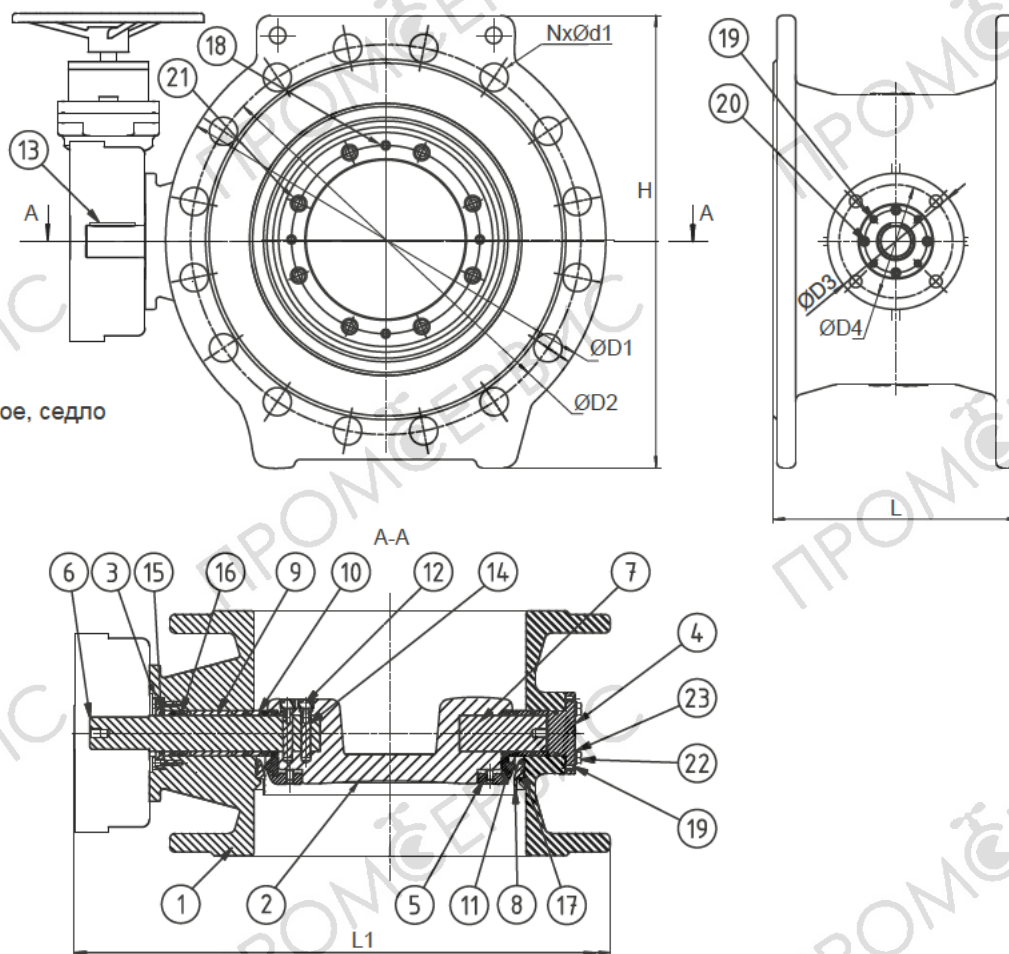
- Двухнаправленного действия;
- Класс герметичности «А» согласно ГОСТ 9544-2015;
- Поставляется с редуктором;
- Многоступенчатое уплотнение валов надежно защищает от утечек наружу;
- Двойное смещение оси вращения диска обеспечивает снятие обжимающей нагрузки с уплотнения диска в начальной фазе открытия и препятствует его преждевременному износу в конечной фазе закрытия;
- Редуктор на базе червячной передачи с эффектом самоторможения;
- Защитное покрытие корпуса и диска - эпоксидное порошковое, нанесенное электростатическим способом

Материалы:

Корпус	Высокопрочный чугун
Диск	Высокопрочный чугун
Заглушка	Сталь конструкционная
Кольцо прижимное	Нержавеющая сталь
Вал, шпонка	Нержавеющая сталь
Подшипник	Бронза
Втулка	Сталь конструкционная
Кольцо уплотнительное	Резина СКЭПТ (EPDM)
Седло	Нержавеющая сталь
Болт, шайба, винт	Нержавеющая сталь
Кольцо O-сечения	Резина СКЭПТ (EPDM)

Компоненты

- 1 Корпус
- 2 Диск
- 3, 4 Заглушка
- 5 Кольцо прижимное
- 6 Вал приводной
- 7 Вал холостой
- 8 Втулка
- 9 Втулка
- 10 Подшипник
- 11 Кольцо уплотнительное, седло
- 12 Винт
- 13 Шпонка
- 14 Штифт
- 15 Кольцо О-сечения
- 16-18 Болт
- 19 Шайба



Размеры указаны в мм

DN	PN	L	L1	D1	D2	D3	D4	NxØd	H	Тип ЭП	М закр., Нм	Масса*, кг
700	10	430	1083	895	840	210	165	24xØ30	925	SA10.2	82	415
700	16	430	1087	910	840	210	165	24xØ36	925	SA10.2	61	511
800	10	470	1218	1015	950	300	254	24xØ33	1045	SA10.2	111	596
800	16	470	1222	1025	950	300	254	24xØ39	1045	SA10.2	84	706
900	10	510	1337	1115	1050	300	254	28xØ33	1145	SA10.2	69	797
900	16	510	1341	1125	1050	300	254	28xØ39	1145	SA10.2	110	992
1000	10	550	1487	1230	1160	350	298	28xØ36	1260	SA10.2	88	1047
1000	16	550	1491	1255	1170	350	298	28xØ42	1260	SA14.2	144	1258
1200	10	630	1721	1455	1380	350	298	32xØ39	1485	SA14.2	139	1628
1200	16	630	1723	1485	1390	350	298	32xØ48	1485	SA14.2	222	2085
1400	10	710	2003	1675	1590	415	356	36xØ42	1705	SA14.6	213	2506
1400	16	710	2005	1685	1590	415	356	36xØ48	1705	SA14.6	342	2928

* Указана масса изделия с редуктором без электропривода, согласно чертежам, фактическая масса может незначительно отличаться.

Выходная скорость электроприводов Auma:

для DN700, DN800 PN10, DN1200 PN10 - 16 об/мин, DN800 PN16-DN1000, DN1200 PN16-DN1400 - 22 об/мин.

Обозначение при заказе:

ЗД.хххх.зз.К56.22

хххх - номинальный диаметр;

зз - номинальное давление.

Техническая информация по электроприводам Auma

Характеристики:

для кратковременного режима работы (S2 - 15 мин); класс защиты: IP68; напряжение 380 В x 3ф
темп. окруж. среды: от -30°C до +70°C.

Комплектация (стандартно):

- концевые выключатели (одинарные); - моментные выключатели (одинарные); - термозащита двигателя;
- обогреватель блока концевых и моментных выключателей; - втулка (B1 или B3); - покрытие корпуса KS.
Стандартно электроприводы поставляются в комплектации Norm (без блока управления).

Опции под заказ:

- блок управления AUMA MATIC (24 VDC) или AUMATIC (24 VDC, 4...20 mA, цифровые протоколы);
- температурный диапазон: -40°C...+80°C; -60°C...+60°C; 0°C...+120°C; - время непрерывной работы S2 - 30 мин;
- напряжение любое по требованию заказчика; - сдвоенные концевые и моментные выключатели; - промежуточные концевые выключатели; - RWG датчик положения (на выходе токовые сигнал 4,20 mA); - потенциометр (датчик положения (на выходе сигнал с изменяющимся сопр., в зависимости от полож. ЗЭл)); - втулка B4 (необработанная);
- механический индикатор положения; - покрытие корпуса KX (для установки в очень агрессивных условиях).

Электрические данные:

Тип привода	Выходная скорость ЭП	Iном, А	Iмакс, А	Iпуск, А	cosφ
SA 10.2	16	1,4	1,6	4,7	0,52
SA 10.2	22	1,4	1,9	4,7	0,52
SA 14.2	16	1,6	3,2	9,5	0,64
SA 14.2	22	1,6	3,7	9,5	0,64
SA 14.6	22	3,8	5,8	19	0,51

Примечания:

Iном - номинальный ток (ток при раб. мом. около 35% от макс. мом.); Iмакс - ток при макс. мом.; Iпуск - пусковой ток;
cosφ - коэффициент мощности; Pн - механическая мощность (мощность на валу электродвигателя при рабочем моменте около 35% от макс. мом.).

Потребляемая электрическая мощность вычисляется по формуле: $P_{\text{макс}} = U \cdot I \cdot \cos\phi \cdot \sqrt{3}$

При подборе коммутационного оборудования следует применять значения тока Iмакс.

Стандартная схема подключения электропривода: TPA00R1AA-101-000

- отключение привода по концевым выключателям (положения откр. и закр.),
- отключение привода по моментным выключателям в качестве защиты от перегрузок в случае превышения крутящего момента на всем участке хода,
- световая индикация работы (блинкер),
- термовыключатель.