

Для ответвительных задвижек AVK DN 20-50, ответвительных хомутов SWIC и SWIC ST

Назначение:

Предназначен для управления задвижками AVK DN 20-50, ответвительными хомутами SWIC и SWIC ST, установленными в колодцах, камерах, помещениях или на открытом воздухе

Материалы:

Маховик	сталь
Покрытие	черное эпоксидное

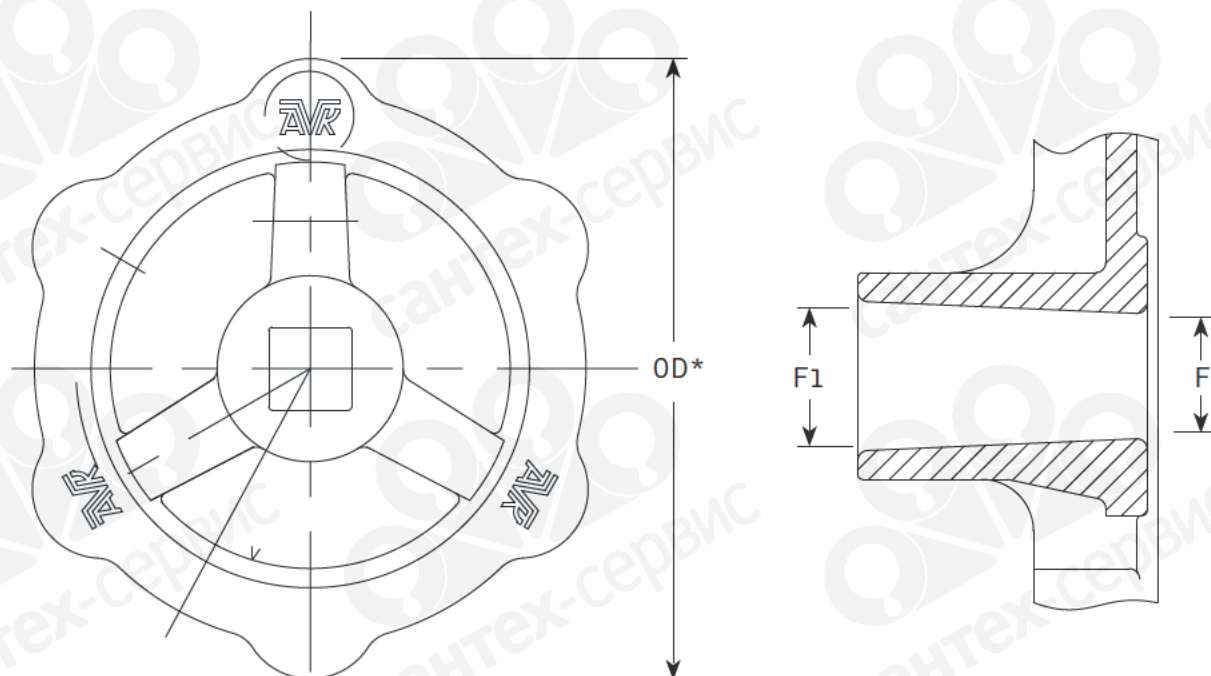


www.santeh-servis.ru



Дополнительные технические данные находятся в разделе «Техническая информация». Поскольку AVK International A/S постоянно совершенствует предлагаемое оборудование, указанные в настоящем документе конструктивные решения, материалы и технические данные могут быть изменены без предварительного уведомления. Сантех-Сервис © 2017 Все права защищены. Копирование, публикация и иное распространение запрещается без согласия правообладателя

Для ответвительных задвижек AVK DN 20-50, ответвительных хомутов SWIC и SWIC ST



*OD (outside diameter) = наружный диаметр

Артикул	DN	OD MM	F MM	F1 MM	Масса кг
08-032-16	20-50*	117	12.3	15	0.16

* Маховик DN 40 и DN 50 только для **газовых** задвижек серий 36/90 и 03/25.
Для задвижек для **воды** следует использовать маховик AVK для **клиновых** задвижек.