



Задвижка клиновая VGA с неподвижным шпинделем фланцевая

ТИП D17.04

DN 40-600

PN 10/16

Стандарты:

- ТУ 28.14.13-014-15861587-18;
- Строительная длина: ГОСТ 3706-93 ряд 3 (EN 558-1/14);
- Присоединение к трубопроводу: ГОСТ 33259-2015 исп. В ряд 2 (EN 1092-2)

Рабочая среда:

- Питьевая вода и нейтральные жидкости (неагрессивные к материалам изделия);
- Хозяйственные сточные воды с массовой долей твердых включений до 10% (применение по согласованию);
- Максимальная температура рабочей среды до +70°C

Испытания:

- Прочность корпуса 1,5хPN;
- Герметичность корпуса 1,0хPN;
- Герметичность затвора 1,1хPN;
- Проверка функционирования

Варианты управления:

- Маховик (по умолчанию);
- Удлинительный шпindelь;
- Колонка управления;
- Электропривод

Особенности:

- Задвижка полнопроходная;
- Класс герметичности «А» согласно ГОСТ 9544-2015;
- Надёжное соединение корпуса и крышки (укладка прокладки в паз с двусторонним огибанием болтов);
- Монолитный упорный буртик шпинделя
- Низкий крутящий момент;
- Ходовой канал клина: прямой, без сужения;
- Защита корпуса от коррозии: термоотверждаемое эпоксидное покрытие

Позиция

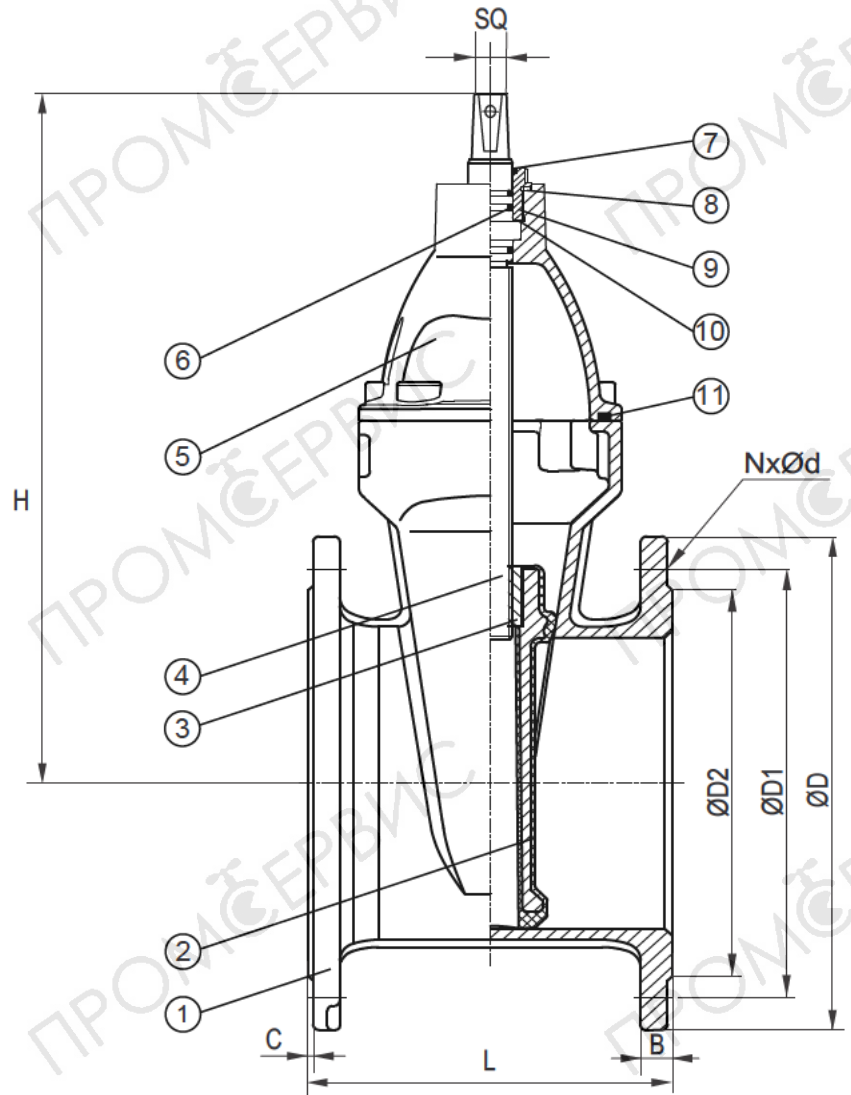
Материалы

Корпус	Высокопрочный чугун
Клин	Высокопрочный чугун с покрытием резиной СКЭПТ (EPDM)*
Гайка клина	Латунь
Шпindelь	Нержавеющая сталь
Крышка	Высокопрочный чугун
Крышка шпинделя	Высокопрочный чугун
Кольцо круглого сечения	Резина СКЭПТ (EPDM)*
Кольцо грязесъемное	Резина СКЭПТ (EPDM)*
Шайба уплотнительная	Политетрафторэтилен
Гайка фиксирующая	Латунь
Подшипник скольжения	Латунь
Прокладка	Резина СКЭПТ (EPDM)*
Болт крышки	Нержавеющая сталь
Рым-болт	Хромированная сталь

* по запросу: доступна замена резины СКЭПТ (EPDM) на резину СКН (NBR)

Компоненты

- 1 Корпус
- 2 Клин
- 3 Гайка клина
- 4 Шпindelь
- 5 Крышка
- 6 Кольцо круглого сечения
- 7 Кольцо грязесъемное
- 8 Шайба уплотнительная
- 9 Гайка фиксирующая
- 10 Подшипник скольжения
- 11 Прокладка



Размеры указаны в мм

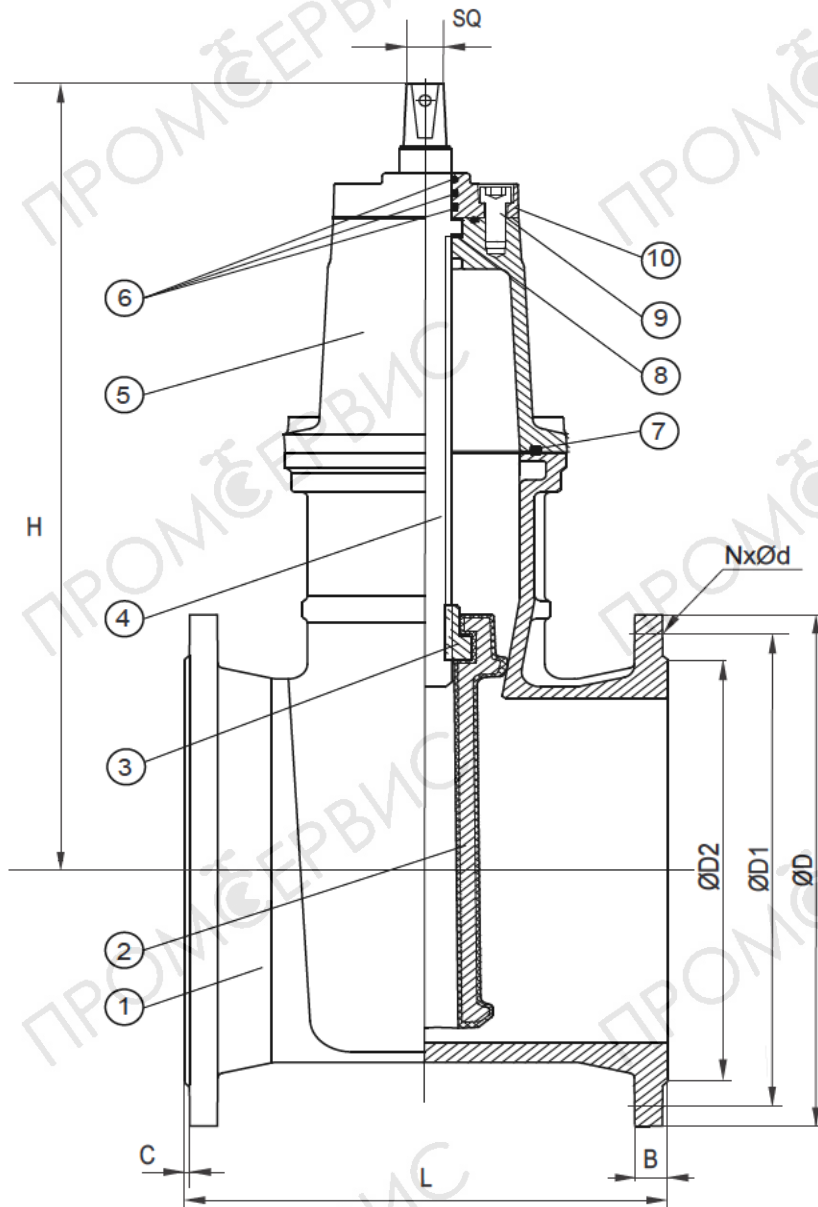
DN	PN	L	H	ØD	ØD1	ØD2	NxØd	B	C	SQ	Масса*, кг
40	16	140	170	150	110	88	4xØ19	17	3	14	6
50	16	150	195	165	125	102	4xØ19	19	3	14	8
65	16	170	235	185	145	122	4xØ19	19	3	17	10
80	16	180	265	200	160	133	8xØ19	19	3	17	13
100	16	190	310	220	180	158	8xØ19	19	3	19	17
125	16	200	350	250	210	184	8xØ19	19	3	19	23
150	16	210	385	285	240	212	8xØ23	19	3	19	33
200	10	230	480	340	295	268	8xØ23	20	3	24	49
200	16	230	480	340	295	268	12xØ23	20	3	24	49
250	10	250	595	395	350	320	12xØ23	22	3	27	90
250	16	250	595	405	355	320	12xØ28	22	3	27	90
300	10	270	680	445	400	370	12xØ23	24,5	4	27	120
300	16	270	680	460	410	370	12xØ28	24,5	4	27	120
350	10	290	775	505	460	430	16xØ23	26,5	4	32	160
350	16	290	775	520	470	430	16xØ28	26,5	4	32	160
400	10	310	865	565	515	482	16xØ28	28	4	32	224
400	16	310	865	580	525	482	16xØ31	28	4	32	224

i Присоединительные размеры DN 40-150 для PN10 и PN16 идентичны

* Согласно чертежам, фактическая масса может незначительно отличаться

Компоненты

- 1 Корпус
- 2 Клин
- 3 Гайка клина
- 4 Шпindelь
- 5 Крышка
- 6 Кольцо круглого сечения
- 7 Прокладка
- 8 Подшипник скольжения
- 9 Болт
- 10 Крышка шпинделя



Размеры указаны в мм

DN	PN	L	H	ØD	ØD1	ØD2	NxØd	B	C	SQ	Масса*, кг
450	10	330	980	615	565	532	20xØ28	30	4	32	315
450	16	330	980	640	585	532	20xØ31	30	4	32	315
500	10	350	1056	670	620	585	20xØ28	31,5	4	32	425
500	16	350	1056	715	650	585	20xØ34	31,5	4	32	425
600	10	390	1200	780	725	685	20xØ31	36	5	32	615
600	16	390	1200	840	770	685	20xØ37	36	5	32	615

* Согласно чертежам, фактическая масса может незначительно отличаться

Обозначение при заказе:

ЗК.хххх.зз.Д17.04

хххх - номинальный диаметр

зз - номинальное давление